

927690-1 ✓ 有效

AMPMODU | AMPMODU IV/V

TE 内部编号 927690-1

Housing, Receptacle, Wire-to-Board, 26 Position, .1 in [2.54 mm]
Centerline, Crimp, 2 Row, Black, Mating Retention, Wire & Cable,
Power, AMPMODU IV/V

[在 TE 官网查看>](#)



连接器 > PCB 连接器 > 线对板连接器 > 线到板连接器组件和护套



连接器产品类型: 外壳

连接器和壳体类型: 母端, 母端

连接器系统: 线到板

位数: 26

中心线 (间距) : 2.54 mm [.1 in]

产品特性

产品类型特性

连接器产品类型	外壳
连接器和壳体类型	母端, 母端
连接器系统	线到板
可密封	否
连接器和端子端接到	电线和电缆

结构特性

位数	26
行数	2

电气特征

工作电压	250 VAC
------	---------

主体特性

主要产品颜色	黑色
--------	----

接触件特性

端子布局	矩阵
端子类型	插座
端子基材	铍铜合金, 铍铜合金
端子额定电流 (最大值)	3 A

端接特性

线缆端接方法	压接
--------	----

机械附件

应力消除	不带
面板安装特性	不带
PCB 安装固定	不带
接合固定类型	制动器闭锁
接合固定	带有
连接器安装类型	电缆安装 (自由悬挂)

壳体特性

壳体入口配置	两端开口
外壳材料	PA 6.6
中心线 (间距)	2.54 mm[.1 in]

尺寸

连接器长度	36.5 mm[1.437 in]
连接器高度	13.5 mm[.531 in]
连接器宽度	7.5 mm[.295 in]
行间距	2.54 mm[.1 in]

使用环境

工作温度范围	-65 – 105 °C[-85 – 221 °F]
--------	----------------------------

操作/应用

电路应用	电源
------	----

行业标准

灼热丝额定值	标准件 - 非灼热丝
UL 阻燃性等级	UL 94V-0

包装特性

封装数量	500
封装方法	Bag

产品合规性

如需合规文档，请访问 [TE 官网产品页面](#)。>

欧盟RoHS指令2011/65/EU	符合
--------------------	----

欧盟ELV指令2000/53/EC

符合

中国电器电子产品有害物质限制使用管理办法（China RoHS 2，工业和信息化部携七部委2016年第32号令

没有超出阈值的受限材料

欧盟REACH法规(EC) No. 1907/2006

欧洲化学品管理局最新发布的SVHC候选清单: 2024年1月 (240)
 SVHC候选清单的声明更新至: 2024年1月 (240)
 不含REACH SVHC

卤素含量

不含 BFR/CFR/PVC - 但其他来源中的 Br或 Cl > 900 ppm。

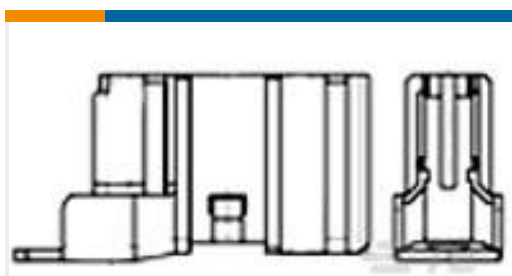
焊接工艺能力

不适合采用焊接工艺

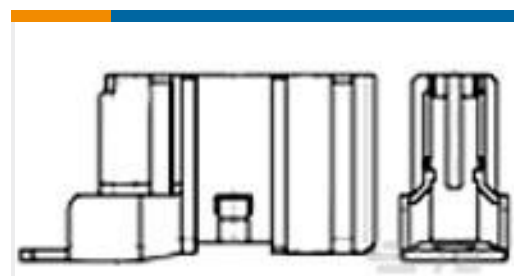
产品合规免责声明

此信息基于对供应商的合理调查以及TE对供应商提供的信息的现有认知。此信息可能发生变化。经TE确认符合欧盟RoHS的产品编号，产品均质材料中铅、六价铬、汞、PBB、PBDE、DEHP、BBP、DBP和DIBP的最大浓度不超过0.1%，镉的最大浓度不超过0.01%或符合指令2011/65/EU(RoHS2)及其修订指令规定的豁免。根据2011/65/EU指令要求电子电气产品需要进行CE标识。元器件产品通常无需进行CE标识。经TE确认符合欧盟ELV指令的产品编号，产品均质材料中，铅、六价铬和汞的最大浓度不超过0.1%，镉的最大浓度不超过0.01%（按重量计算），或符合指令2000/53/EC(ELV)附录中规定的豁免。关于欧盟REACH法规，TE目前提供的此产品编号的物品中高度关注物质(SVHC)的信息是基于欧洲化学品管理局(ECHA)最新发布的“物品中物质的要求指南”，链接如下：<https://echa.europa.eu/guidance-documents/guidance-on-reach>

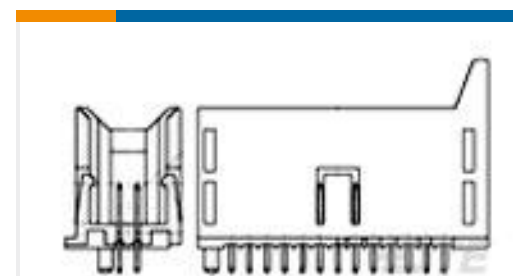
配套部件



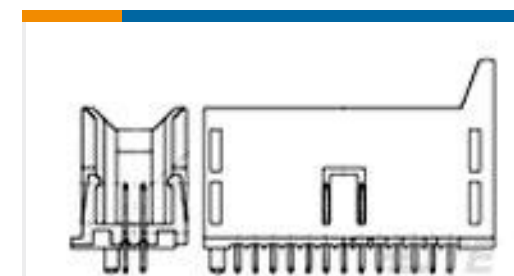
TE 产品编号 927689-3
26P MOD4 ABDECKKAPP



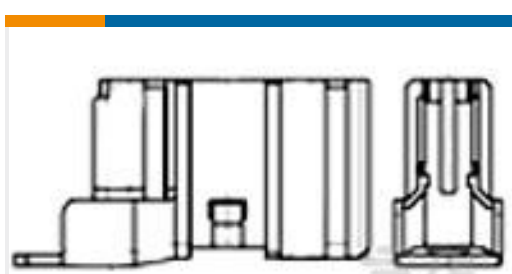
TE 产品编号 927689-2
26P MOD4 ABDECKKAPP



TE 产品编号 827881-1
2X13P MOD2 ST-STECK



TE 产品编号 827881-2
2X13P MOD2 ST-STECK

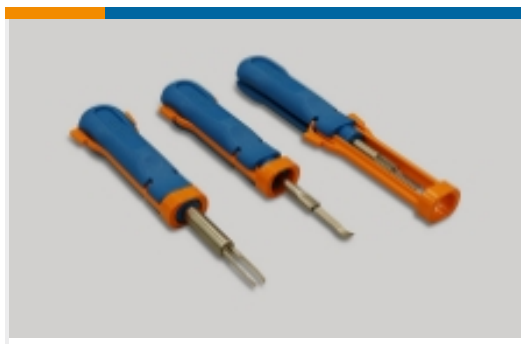


TE 产品编号 927689-4
26P MOD4 ABDECKKAPP

该系列中的其他产品 | AMPMODU IV/V



PCB 板端连接器及母端(931)



插入和拔出工具(4)



标准矩形连接器(8)



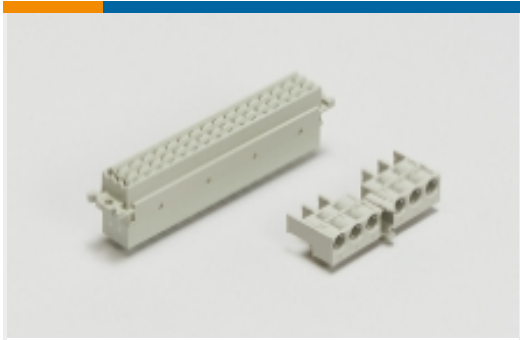
汽车连接器护套(1)



矩形连接器壳体(5)



线到板连接器组件和护套(444)



背板连接器壳体(1)



连接器应力消除(3)



连接器盖帽(18)



连接器硬件(13)

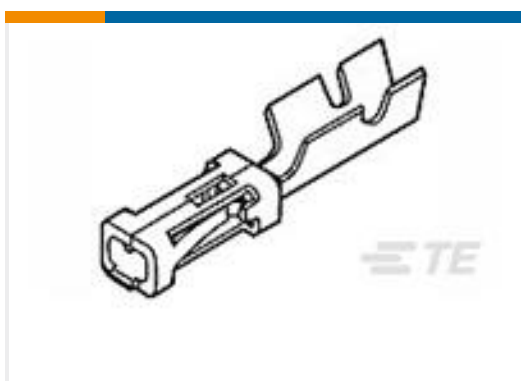


连接器端子(321)

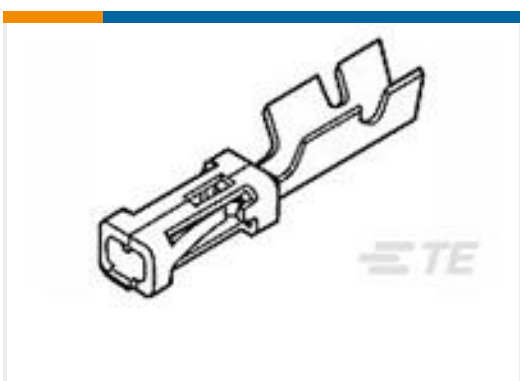
客户还购买了



TE 产品编号HD10-9-1939P-P080
RECP ASM, J1939 TYPE 2



TE 产品编号86016-3
MOD IV RECP LP



TE 产品编号87756-7
MOD IV RECP LP



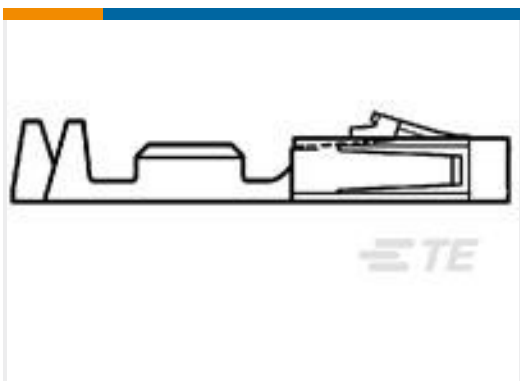
TE 产品编号208209-2
METRIMATE PIN HSG 19 POSN



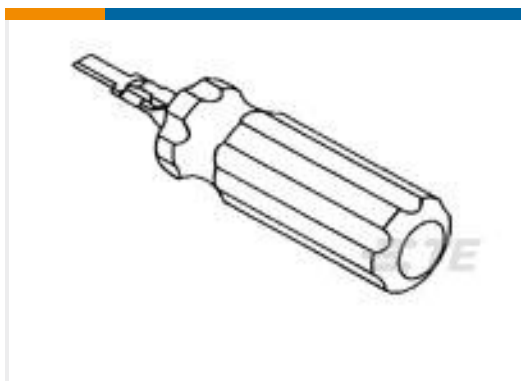
TE 产品编号174983-7
8 POS DL PLATE FOR PLUG MKII+



TE 产品编号1563125-1
10POS, MIXED,TAB HSG



TE 产品编号104481-6
SHORT POINT RECP CONT LP



TE 产品编号913923-1
EXTRACTON TOOL FOR 175150



文档

CAD 文件

下载查看

[ENG_CVM_927690-1_E1.3d_igs.zip](#)

英文版本

下载查看

[ENG_CVM_927690-1_E1.3d_stp.zip](#)

英文版本

下载查看

[ENG_CVM_927690-1_E1.2d_dxf.zip](#)

英文版本

3D PDF

英文版本

下载CAD文件代表我接受和同意 [使用条款](#)。

产品规格

产品规格

英文版本