

926973-1 ✓ 有效

RAST | RAST 5 IDC Connectors

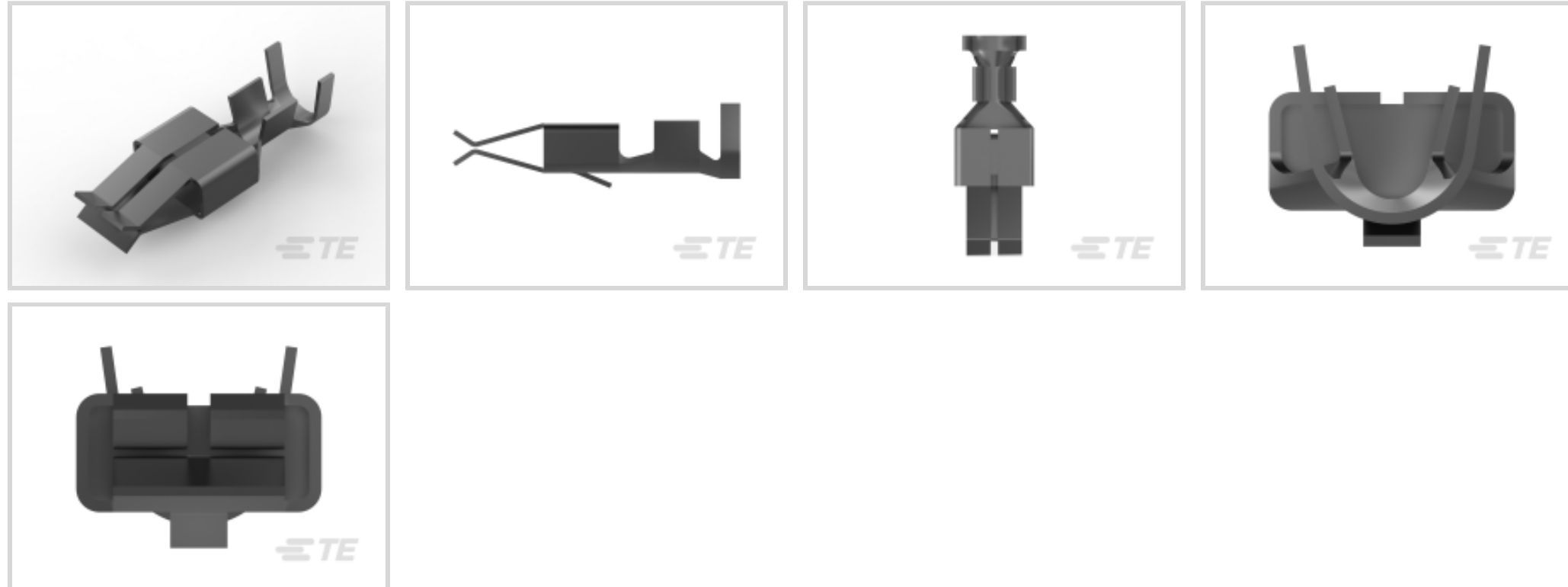
TE 内部编号 926973-1

Automotive Terminals, Receptacle, Mating Tab Width 5.8 mm [.228 in], Tab Thickness .8 mm [.031 in], 17 – 13 AWG Wire Size, RAST 5 IDC Connectors

[在 TE 官网查看>](#)



端子和接头 > 汽车端子



端子类型: 母端

对接公端宽度: 5.8 mm [.228 in]

对接公端厚度: .8 mm [.031 in]

端子传导: 0 – 24 A (低功率)

线径: 17 – 13 AWG

产品特性

产品类型特性

可密封	否
主要锁定特性	锁定枪

接触件特性

端子大小	4.8mm, 5.8mm, 6.3mm
端子制造	冲压成形
压接类型	F 型压接
端子类型	母端
对接公端宽度	5.8 mm[.228 in]
对接公端厚度	.8 mm[.031 in]
接触面电镀	锡 (Sn)

端接特性

线缆端接方法	压接
产品端接到	导线

尺寸

线径	1 – 2.5 mm ²
线径查找	13 AWG, 14 AWG, 15 AWG, 16 AWG, 17 AWG

使用环境

绝缘选项	非绝缘
工作温度（最大值）	80 °C, 85 °C, 90 °C, 100 °C, 105 °C [176 °F] [185 °F][194 °F][212 °F][221 °F]
工作温度范围	-55 – 105 °C [-67 – 221 °F]

操作/应用

与电线基础材料兼容	铜
-----------	---

包装特性

封装数量	2500
封装方法	Reel

其他

端子传导	0 – 24 A（低功率）
------	---------------

产品合规性

如需合规文档，请访问 [TE 官网产品页面](#)。>

欧盟RoHS指令2011/65/EU	符合
欧盟ELV指令2000/53/EC	符合
中国电器电子产品有害物质限制使用管理办法（China RoHS 2，工业和信息化部携七部委2016年第32号令	没有超出阈值的受限材料
欧盟REACH法规(EC) No. 1907/2006	欧洲化学品管理局最新发布的SVHC候选清单: 2024年1月（240） SVHC候选清单的声明更新至: 2024年1月（240） 不含REACH SVHC
卤素含量	低卤素 - 每种均质材料的 Br、Cl、F、I < 900 ppm。也不含 BFR/CFR/PVC
焊接工艺能力	不适合采用焊接工艺

产品合规免责声明

此信息基于对供应商的合理调查以及TE对供应商提供的信息的现有认知。此信息可能发生变化。经TE确认符合欧盟RoHS的产品编号，产品均质材料中铅、六价铬、汞、PBB、PBDE、DEHP、BBP、DBP和DIBP的最大浓度不超过0.1%，镉的最大浓度不超过0.01%或符合指令2011/65/EU(RoHS2)及其修订指令规定的豁免。根据2011/65/EU指令要求电子电气产品需要进行CE标识。元器件产品通常无需进行CE标识。经TE确认符合欧盟ELV指令的产品编号，产品均质材料中，铅、六价铬和汞的最大浓度不超过0.1%，镉的最大浓度不超过0.01%（按重量计算），或符合指令2000/53/EC(ELV)附录中规定的豁免。

免。关于欧盟REACH法规，TE 目前提供的此产品编号的物品中高度关注物质（SVHC）的信息是基于欧洲化学品管理局（ECHA）最新发布的“物品中物质的要求指南”，链接如下：<https://echa.europa.eu/guidance-documents/guidance-on-reach>

配套部件



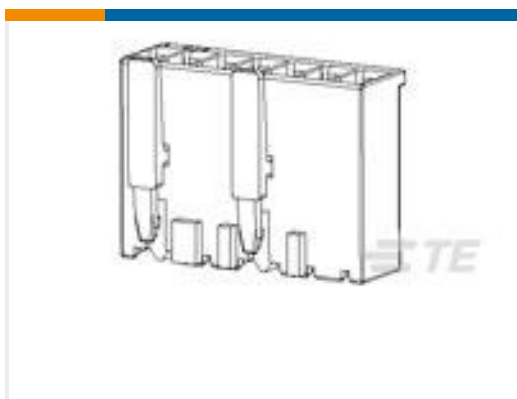
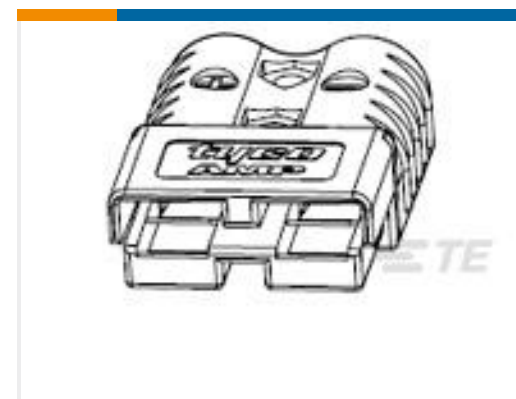
该系列中的其他产品 | RAST 5 IDC Connectors





连接器端子(14)

客户还购买了

TE 产品编号T4110402051-000
M12 可现场安装非屏蔽式TE 产品编号3-1630027-9
HSC300 R22 5%TE 产品编号928343-4
STD TIMER GEH 4PTE 产品编号322870-1
TERMINAL,SOLIS R 2 5/16 90DEGTE 产品编号2-928247-5
STD TIMER GEH 5PTE 产品编号926984-1
STD TIMER CONTACTTE 产品编号9-2334935-1
HD MATEnet 1+6 TAB HSG. ASSY,
GRP DTE 产品编号1445994-1
120A HSG SUBASY,GRAY

文档

产品图纸

STD TIMER CONTACT

英文版本

CAD 文件

下载查看

[ENG_CVM_CVM_926973-1_D.2d_dxf.zip](#)

英文版本

3D PDF

3D

下载查看

[ENG_CVM_CVM_926973-1_D.3d_igs.zip](#)

英文版本

下载查看

[ENG_CVM_CVM_926973-1_D.3d_stp.zip](#)

英文版本



数据表/目录页

[1654742_HOUSEHOLD_APPLIANCES_RAST5](#)

英文版本

产品规格

应用规格

英文版本

应用规格

英文版本