

926965-1 ✓ 有效

AMP | Standard Timer

TE 内部编号 926965-1

Automotive Terminals, Receptacle, Mating Tab Width 6.3 mm [.25 in], Tab Thickness .8 mm [.031 in], 20 – 15 AWG Wire Size, Standard Timer

[在 TE 官网查看>](#)



端子和接头 > 汽车端子 > 定时器，母端和公端



端子类型: 母端

对接公端宽度: 6.3 mm [.25 in]

对接公端厚度: .8 mm [.031 in]

端子传导: 25 – 40 A (正常功率)

线径: 20 – 15 AWG

[所有 定时器，母端和公端 \(330\)](#)

产品特性

产品类型特性

插座种类	180°
可密封	否
主要锁定特性	锁定枪

接触件特性

端子大小	6.3mm
端子制造	冲压成形
导线端子端接区域电镀材料	锡
典型额定电流	25 A
压接类型	F 型压接
端子类型	母端
对接公端宽度	6.3 mm [.25 in]
对接公端厚度	.8 mm [.031 in]
接触面电镀	锡 (Sn)

端接特性

线缆端接方法	压接
产品端接到	导线

尺寸

兼容的绝缘直径范围	2 – 3 mm [.079 – .118 in]
线径	.5 – 1.5 mm ²
线径查找	15 AWG, 16 AWG, 17 AWG, 18 AWG, 19 AWG, 20 AWG
公端长度	19 mm [.75 in]

使用环境

绝缘选项	非绝缘
工作温度（最大值）	110 °C [230 °F]
工作温度范围	-40 – 110 °C [-40 – 230 °F]

操作/应用

与电线基础材料兼容	铜
-----------	---

行业标准

与机构/标准产品兼容	IEC 664/664A (DIN VDE 0110)
------------	-----------------------------

包装特性

封装数量	2500
封装方法	Reel

其他

端子传导	25 – 40 A（正常功率）
------	-----------------

产品合规性

如需合规文档，请访问 [TE 官网产品页面](#)。>

欧盟RoHS指令2011/65/EU	符合
欧盟ELV指令2000/53/EC	符合
中国电器电子产品有害物质限制使用管理办法（China RoHS 2，工业和信息化部携七部委2016年第32号令	没有超出阈值的受限材料
欧盟REACH法规(EC) No. 1907/2006	欧洲化学品管理局最新发布的SVHC候选清单: 2024年1月（240） SVHC候选清单的声明更新至: 2024年1月（240） 不含REACH SVHC
卤素含量	低卤素 - 每种匀质材料的 Br、Cl、F、I < 900 ppm。也不含 BFR/CFR/PVC
焊接工艺能力	不适合采用焊接工艺

产品合规免责声明

此信息基于对供应商的合理调查以及TE对供应商提供的信息的现有认知。此信息可能发生变化。经TE确认符合欧盟RoHS的产品编号，产品均质材料中铅、六价铬、汞、PBB、PBDE、DEHP、BBP、DBP和DIBP的最大浓度不超过0.1%，镉的最大浓度不超过0.01%或符合指令2011/65/EU(RoHS2)及其修订指令规定的豁免。根据2011/65/EU指令要求电子电气产品需要进行CE标识。元器件产品通常无需进行CE标识。经TE确认符合欧盟ELV指令的产品编号，产品均质材料中，铅、六价铬和汞的最大浓度不超过0.1%，镉的最大浓度不超过0.01%（按重量计算），或符合指令2000/53/EC(ELV)附录中规定的豁免。关于欧盟REACH法规，TE目前提供的此产品编号的物品中高度关注物质(SVHC)的信息是基于欧洲化学品管理局(ECHA)最新发布的“物品中物质的要求指南”，链接如下：<https://echa.europa.eu/guidance-documents/guidance-on-reach>

配套部件

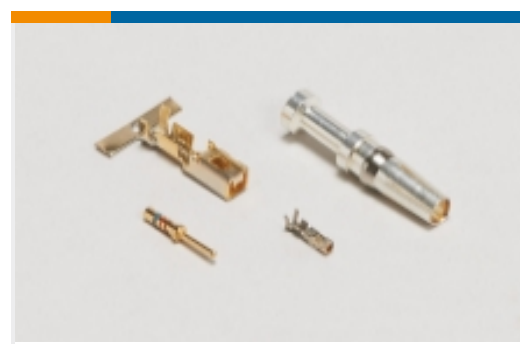


该系列中的其他产品 | Standard Timer



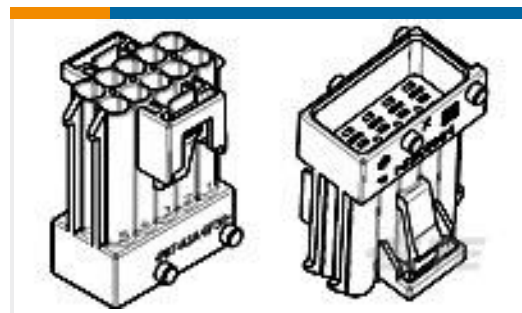
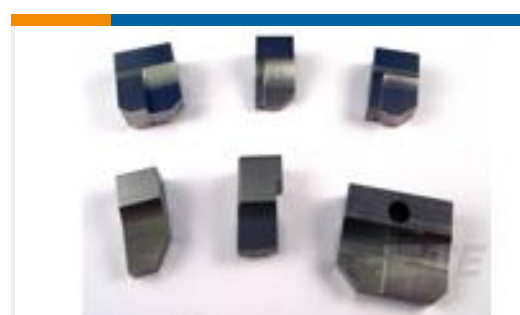


线到板连接器组件和护套(11)



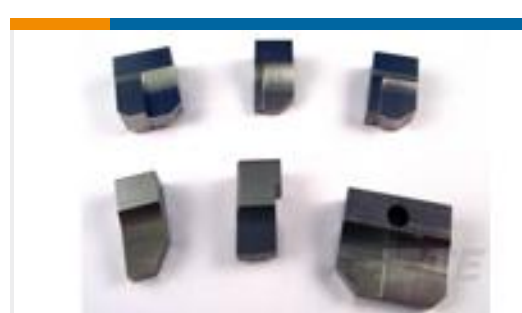
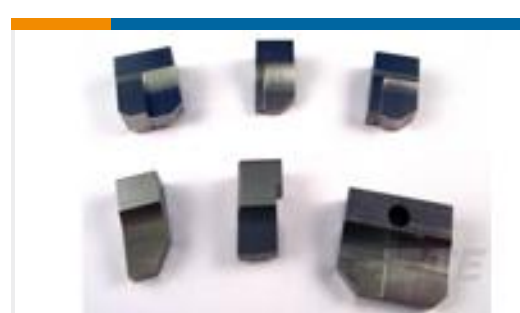
连接器端子(2)

客户还购买了

TE 产品编号1-962352-1
10P MESSERLEIS-GEHTE 产品编号2141900-2
MT2 A REC 1.6 Contact SRC SnTE 产品编号3-928343-8
STD-TIMER GEH 8PTE 产品编号928909-2
PL 250 REC TERMINAL 24-20 AWG
TPBRTE 产品编号1-726389-2
187 FASTON, FLAG, TAB, TPBRTE 产品编号1333323-1
ANVIL, COMBINATION, SPECIALTE 产品编号1803018-3
CRIMPER, INSUL O

ANVIL REPRESENTATION ONLY

TE 产品编号1803426-2
ANVIL, COMBINATION, NO JOG,
END FEED

TE 产品编号2-1633129-2
ANVIL, COMBINATION .062TE 产品编号7-1333225-4
ANVIL, COMBINATION, SPECIAL

文档

产品图纸

[STC REC 6.3 Contact SRC Sn](#)

英文版本

CAD 文件

[下载查看](#)

[ENG_CVM_CVM_926965-1_G.2d_dxf.zip](#)

英文版本

[3D PDF](#)



3D

下载查看

[ENG_CVM_CVM_926965-1_G.3d_igs.zip](#)

英文版本

下载查看

[ENG_CVM_CVM_926965-1_G.3d_stp.zip](#)

英文版本

下载CAD文件代表我接受和同意 [使用条款](#)。

数据表/目录页

[Timer Interconnection System](#)

英文版本

产品规格

[应用规格](#)

英文版本

[应用规格](#)

英文版本