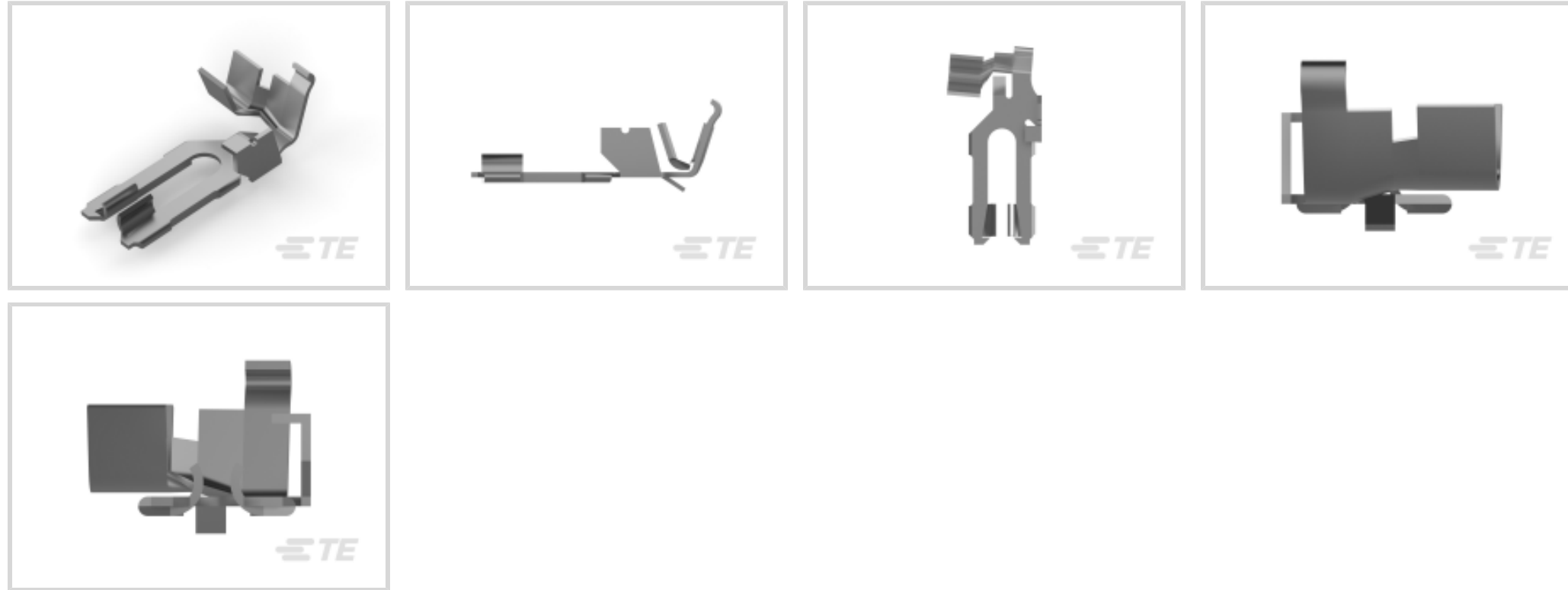




连接器 > 端子 > 连接器端子



端子类型: **母端**

端子接触部电镀材料: **锡**

导线端子端接区域电镀材料: **预镀锡**

工作电压: 250 VDC

## 产品特性

### 产品类型特性

分离式电线类型: 绞线

### 结构特性

与线缆类型兼容: 分离式导线

### 电气特征

工作电压: 250 VDC

### 接触件特性

导线端子端接区域电镀厚度: 1 – 2  $\mu\text{m}$ [39.37 – 78.74  $\mu\text{in}$ ]

端子接合区域电镀材料厚度: 1 – 2  $\mu\text{m}$ [39.37 – 78.74  $\mu\text{in}$ ]

压线筒类型: Open

端子类型: 母端

端子接触部电镀材料: 锡

导线端子端接区域电镀材料: 预镀锡

壳体内部的端子定位力: 带有

端子基材: 磷青铜

端子额定电流 (最大值)	6 A
--------------	-----

### 端接特性

线缆端接方法	压接
产品端接到	线缆

### 机械附件

壳体内部的端子定位器类型	锁定枪
--------------	-----

### 尺寸

兼容的绝缘直径范围	2 – 2.5 mm [.079 – .098 in]
线径	.5 – 1 mm <sup>2</sup>

### 操作/应用

用于多压接	否
-------	---

### 包装特性

封装数量	5000
封装方法	Reel

### 产品合规性

如需合规文档，请访问 [TE 官网产品页面](#)。>

欧盟RoHS指令2011/65/EU	符合
欧盟ELV指令2000/53/EC	符合
中国电器电子产品有害物质限制使用管理办法 (China RoHS 2, 工业和信息化部携七部委2016年第32号令)	没有超出阈值的受限材料
欧盟REACH法规(EC) No. 1907/2006	欧洲化学品管理局最新发布的SVHC候选清单: 2024年1月 (240) SVHC候选清单的声明更新至: 2024年1月 (240) 不含REACH SVHC
卤素含量	低卤素 - 每种均质材料的 Br、Cl、F、I < 900 ppm。也不含 BFR/CFR/PVC
焊接工艺能力	不适合采用焊接工艺

#### 产品合规免责声明

此信息基于对供应商的合理调查以及TE对供应商提供的信息的现有认知。此信息可能发生变化。经TE确认符合欧盟RoHS的产品编号，产品均质材料中铅、六价铬、汞、PBB、PBDE、DEHP、BBP、DBP和DIBP的最大浓度不超过0.1%，镉的最大浓度不超过0.01%或符合指令2011/65/EU(RoHS2)及其修订指令规定的豁免。根据2011/65/EU指令要求电子电气产品需要进行CE标识。元器件产品通常无需进行CE标识。经TE确认符合欧盟ELV指令的产品编号，产品均质材料中，铅、六价铬和汞的最大浓度不超过0.1%，镉的最大浓度不超过0.01%（按重量计算），或符合指令2000/53/EC(ELV)附录中规定的豁免。关于欧盟REACH法规，TE目前提供的此产品编号的物品中高度关注物质(SVHC)的信息是基于欧洲化学品管理局(ECHA)最新发布的“物品中物质的要求指南”，链接如下：<https://echa.europa.eu/guidance-documents/guidance-on-reach>

## 配套部件



## 该系列中的其他产品 | RAST 5 IDC Connectors



## 该系列中的其他产品 | RAST 5D



PCB 板端连接器及母端(69)



插入和拔出工具(1)



汽车端子(5)



线到板连接器组件和护套(88)



连接器端子(10)

## 客户还购买了



TE 产品编号DT06-3S-EP11  
PLG, 3P, BLK, N, SEAL RET, XCAP



TE 产品编号8-968974-1  
MCP2.8 GEH 18P



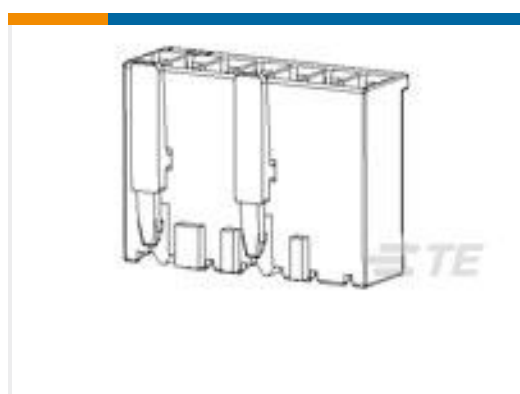
TE 产品编号T4110001021-000  
M12,FEMALE,STRAIGHT,A CODE,2P,  
PG7,GOLD



TE 产品编号T4140012021-000  
M12,REAR MOUNTING,MALE,A  
CODE,2P



TE 产品编号350551-6  
UMNL SOK 20-14 AU/PHBZ L/P



TE 产品编号2-928247-5  
STD TIMER GEH 5P



TE 产品编号1544969-1  
TAB, 8MM NG1 PLUS



TE 产品编号1544970-3  
SEAL, NG9K



TE 产品编号6-1971817-4  
4P,RAST 2.5 Tab Header,Ex- Locking,  
THV

## 文档



**产品图纸**

**MT-EDGE CRIMPKONT**

英文版本

---

**CAD 文件**

**3D PDF**

3D

**下载查看**

[ENG\\_CVM\\_CVM\\_926917-1\\_C.2d\\_dxf.zip](#)

英文版本

**下载查看**

[ENG\\_CVM\\_CVM\\_926917-1\\_C.3d\\_igs.zip](#)

英文版本

**下载查看**

[ENG\\_CVM\\_CVM\\_926917-1\\_C.3d\\_stp.zip](#)

英文版本

下载CAD文件代表我接受和同意[使用条款](#)。