

926868-1 ✓ 有效

MATE-N-LOK | Universal MATE-N-LOK

TE 内部编号 926868-1

Pin Contact, Tin, Locking Lance Contact Retention, 16 – 13 AWG

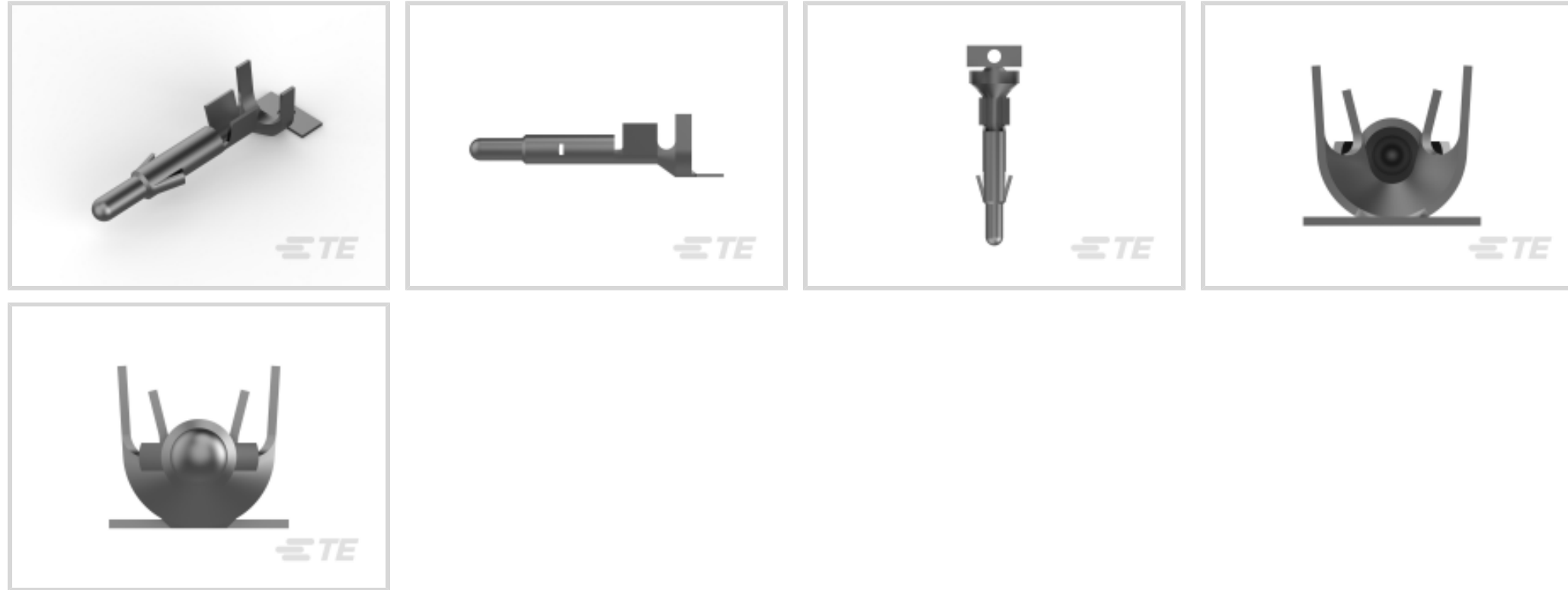
Wire Size, 1.5 – 2.5 mm² Wire Size, Crimp, Brass, Power, Universal

MATE-N-LOK

[在 TE 官网查看>](#)



连接器 > 端子 > 连接器端子



端子类型: 插针

产品端接到: 线缆

端子接触部电镀材料: 锡

线径: 1.5 – 2.5 mm²

产品特性

产品类型特性

分离式电线类型 绞线

接触件特性

端子类型 插针

端子接触部电镀材料 锡

壳体内部的端子定位力 带有

接合插针直径 2.06 mm [.081 in]

端子基材 黄铜

导线端子端接区域电镀材料 锡

导线端子端接区域电镀材料表面涂层 亮光

端子方向 直式

端接特性

产品端接到 线缆

线缆端接方法 压接

机械附件

壳体内部的端子定位器类型	锁定枪
--------------	-----

带导线绝缘	不带
-------	----

尺寸

线径	1.5 – 2.5 mm ²
----	---------------------------

兼容的绝缘直径范围	3.3 – 5.08 mm [.13 – .2 in]
-----------	-----------------------------

操作/应用

电路应用	电源
------	----

行业标准

与机构/标准产品兼容	CSA, UL, VDE
------------	--------------

包装特性

封装数量	2500
------	------

封装方法	Reel
------	------

产品合规性

如需合规文档，请访问 [TE 官网产品页面](#)。>

欧盟RoHS指令2011/65/EU	符合
--------------------	----

欧盟ELV指令2000/53/EC	符合
-------------------	----

中国电器电子产品有害物质限制使用管理办法（China RoHS 2，工业和信息化部携七部委2016年第32号令	没有超出阈值的受限材料
---	-------------

欧盟REACH法规(EC) No. 1907/2006	欧洲化学品管理局最新发布的SVHC候选清单: 2024年1月 (240) SVHC候选清单的声明更新至: 2024年1月 (240) 不含REACH SVHC
-----------------------------	---

卤素含量	低卤素 - 每种均质材料的 Br、Cl、F、I < 900 ppm。也不含 BFR/CFR/PVC
------	---

焊接工艺能力	不适合采用焊接工艺
--------	-----------

产品合规免责声明

此信息基于对供应商的合理调查以及TE对供应商提供的信息的现有认知。此信息可能发生变化。经TE确认符合欧盟RoHS的产品编号，产品均质材料中铅、六价铬、汞、PBB、PBDE、DEHP、BBP、DBP和DIBP的最大浓度不超过0.1%，镉的最大浓度不超过0.01%或符合指令2011/65/EU(RoHS2)及其修订指令规定的豁免。根据2011/65/EU指令要求电子电气产品需要进行CE标识。元器件产品通常无需进行CE标识。经TE确认符合欧盟ELV指令的产品编号，产品均质材料中，铅、六价铬和汞的最大浓度不超过0.1%，镉的最大浓度不超过0.01%（按重量计算），或符合指令2000/53/EC(ELV)附录中规定的豁免。关于欧盟REACH法规，TE目前提供的此产品编号的物品中高度关注物质(SVHC)的信息是基于欧洲化学品管理局(ECHA)最新发布的“物品中物质的要求指南”，链接如下：<https://echa.europa.eu/guidance-documents/guidance-on-reach>

配套部件



该系列中的其他产品 | [Universal MATE-N-LOK](#)



圆形电源连接器(2)



插入和拔出工具(4)



标准圆形连接器(1)



矩形电源连接器(671)



矩形连接器壳体(1)



连接器密封件和盲堵(27)



连接器应力消除(7)



连接器盖帽(34)

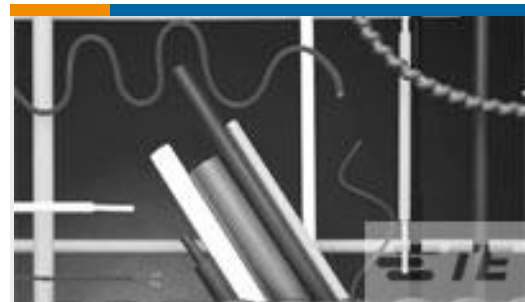


连接器硬件(12)



连接器端子(209)

客户还购买了



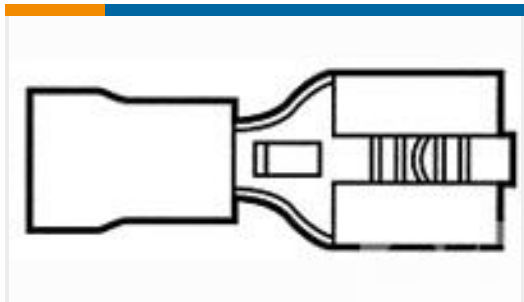
TE 产品编号8134334001
CGPT-39/13-0-SP



TE 产品编号1418916-1
MULTI CORE CABLE APAPTER 180
DEGREE



TE 产品编号1445996-1
CONTACT, 120 PWR PROD,4 AWG



TE 产品编号5-160583-2
250 PIDG FASTON REC



TE 产品编号770901-1
MINI UMNL PIN 26-22 AWG SN



TE 产品编号926298-7
UNIVERSAL MATE-N-LOK 4 WAY
PLUG



TE 产品编号1-1437713-1
106099=GROMMET BLACK



TE 产品编号1490189-6
CRIMPER, WIRE



文档

产品图纸

UNIV.M-N-L.PIN

英文版本

CAD 文件

下载查看

[ENG_CVM_926868-1_G.3d_igs.zip](#)

英文版本

下载查看

[ENG_CVM_926868-1_G.3d_stp.zip](#)

英文版本

下载查看

[ENG_CVM_926868-1_G.2d_dxf.zip](#)

英文版本

3D PDF

英文版本

3D PDF

3D

下载查看

[ENG_CVM_CVM_926868-1_F.2d_dxf.zip](#)

英文版本

下载查看

[ENG_CVM_CVM_926868-1_F.3d_igs.zip](#)

英文版本

下载查看

[ENG_CVM_CVM_926868-1_F.3d_stp.zip](#)

英文版本

下载CAD文件代表我接受和同意 [使用条款](#)。

产品规格

应用规格

英文版本

机构认证

VDE 证书

英文版本

926868-1

Pin Contact, Tin, Locking Lance Contact Retention, 16 – 13 AWG Wire Size, 1.5 – 2.5 mm² Wire Size, Crimp, Brass, Power, Universal MATE-N-LOK

