



端子 and 接头 > 压接电线插针、公端和插针



压接导线端子类型: 插针, 插针

线径: 2048 – 5178 CMA

压线筒内径: 2.24 mm [.088 in]

产品特性

产品类型特性

与分离式电线类型兼容 绞线

结构特性

与线缆类型兼容 分离式导线

接触件特性

压接导线端子类型 插针, 插针压线筒类型 Open端子电镀材料 无镀层端子方向 直式

机械附件

带导线绝缘 不带

尺寸

线径 2048 – 5178 CMA压线筒内径 2.24 mm [.088 in]端子材料厚度 .33 mm [.013 in]产品总长度 7 mm [.275 in]

使用环境

绝缘选项

非绝缘

包装特性

封装数量

25000

封装方法

Reel

产品合规性

如需合规文档，请访问 [TE 官网产品页面](#)。>

欧盟RoHS指令2011/65/EU

符合

欧盟ELV指令2000/53/EC

符合

中国电器电子产品有害物质限制使用管理办法（China RoHS 2，工业和信息化部携七部委2016年第32号令

没有超出阈值的受限材料

欧盟REACH法规(EC) No. 1907/2006

欧洲化学品管理局最新发布的SVHC候选清单: 2024年1月 (240)
 SVHC候选清单的声明更新至: 2024年1月 (240)
 不含REACH SVHC

卤素含量

低卤素 - 每种均质材料的 Br、Cl、F、I < 900 ppm。也不含 BFR/CFR/PVC

焊接工艺能力

不适合采用焊接工艺

产品合规免责声明

此信息基于对供应商的合理调查以及TE对供应商提供的信息的现有认知。此信息可能发生变化。经TE确认符合欧盟RoHS的产品编号，产品均质材料中铅、六价铬、汞、PBB、PBDE、DEHP、BBP、DBP和DIBP的最大浓度不超过0.1%，镉的最大浓度不超过0.01%或符合指令2011/65/EU(RoHS2)及其修订指令规定的豁免。根据2011/65/EU指令要求电子电气产品需要进行CE标识。元器件产品通常无需进行CE标识。经TE确认符合欧盟ELV指令的产品编号，产品均质材料中，铅、六价铬和汞的最大浓度不超过0.1%，镉的最大浓度不超过0.01%（按重量计算），或符合指令2000/53/EC(ELV)附录中规定的豁免。关于欧盟REACH法规，TE目前提供的此产品编号的物品中高度关注物质(SVHC)的信息是基于欧洲化学品管理局(ECHA)最新发布的“物品中物质的要求指南”，链接如下：<https://echa.europa.eu/guidance-documents/guidance-on-reach>

配套部件



客户还购买了



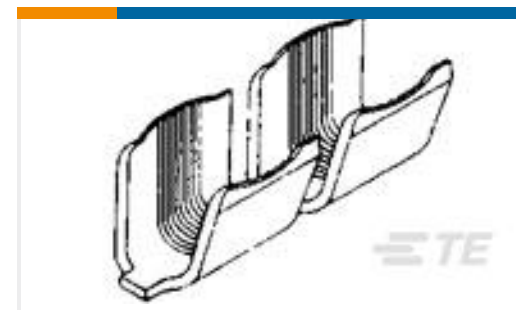
TE 产品编号5677794002
RNF-3000-9/3-6-SP



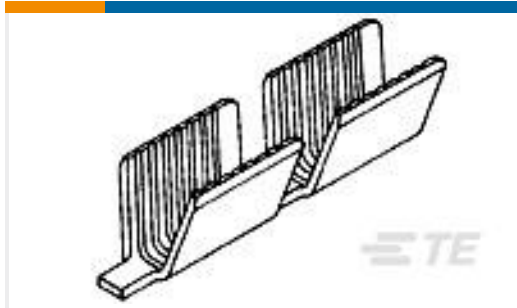
TE 产品编号459722-3
BLADE SHEAR



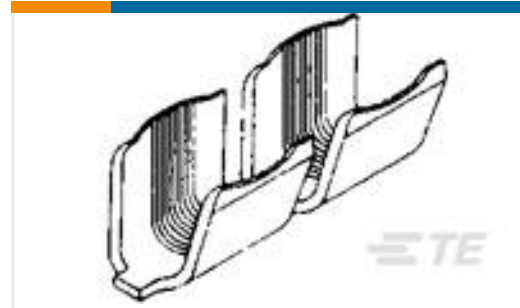
TE 产品编号6-160432-3
250 FASTON REC 20-16 AWG NPST



TE 产品编号41899
SPL AMVAR 1500-5000 020TPBR



TE 产品编号62157-1
SPLICE AMVAR 600-3000 .020BR



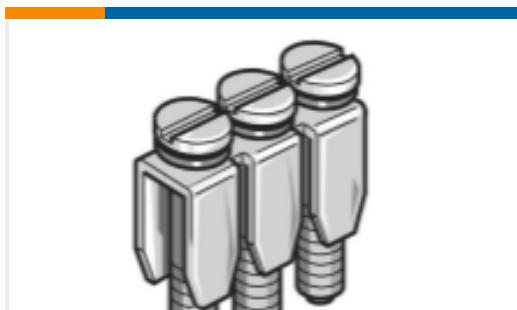
TE 产品编号42776-1
SPLC AMVAR 1500-5000 020BR



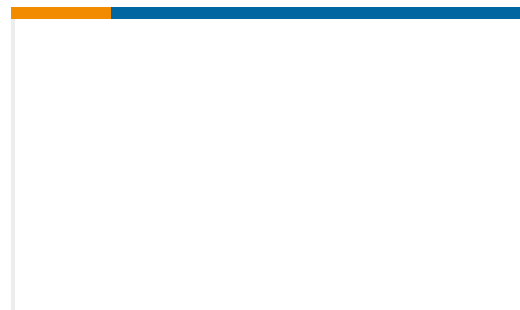
TE 产品编号1SNA115657R2500
M4/8.SF



TE 产品编号1SNA165115R1000
M10/10.P



TE 产品编号1SNA168517R2600
BJM6-3



TE 产品编号1SNA199879R0100
FEM4AP

文档

产品图纸

[AM WIRE PIN 17-13 .013 BR](#)

英文版本

CAD 文件

[3D PDF](#)

3D

[下载查看](#)

[ENG_CVM_CVM_926824-1_D.2d_dxf.zip](#)

英文版本

[下载查看](#)

[ENG_CVM_CVM_926824-1_D.3d_igs.zip](#)

英文版本

[下载查看](#)

[ENG_CVM_CVM_926824-1_D.3d_stp.zip](#)

英文版本

下载CAD文件代表我接受和同意 [使用条款](#)。

产品规格



应用规格

英文版本