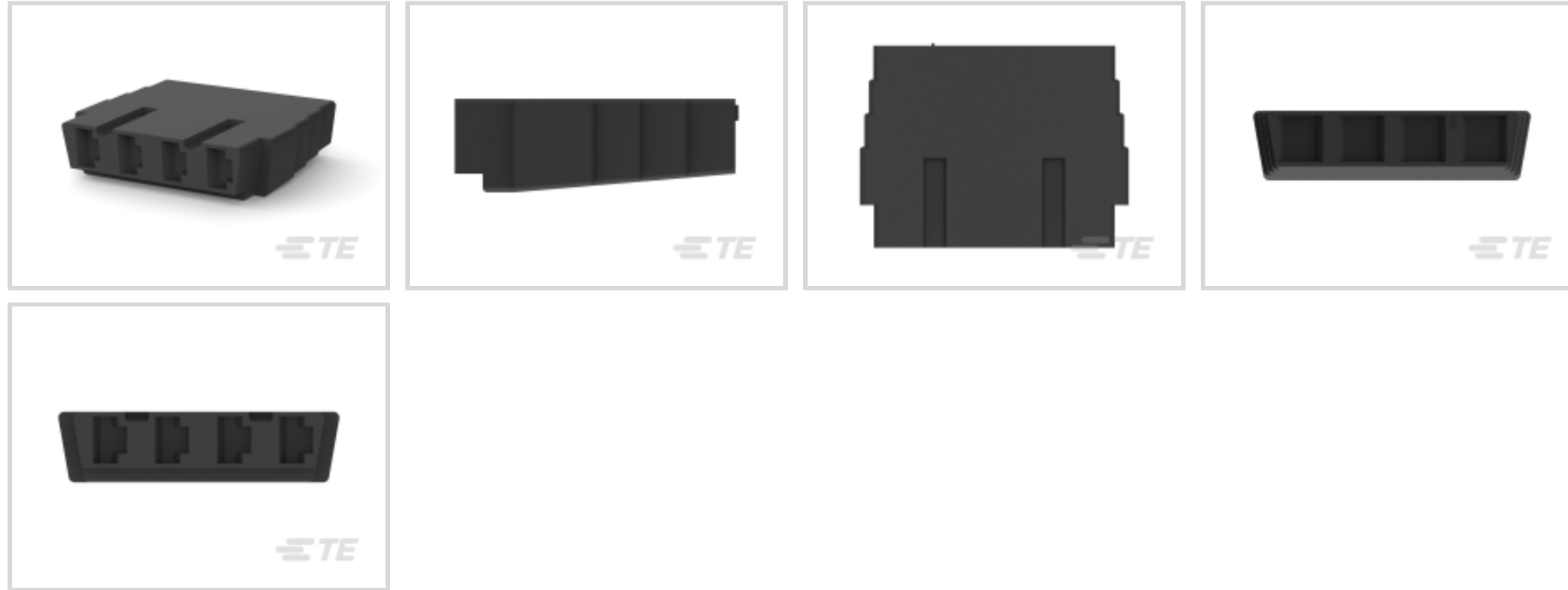




端子和接头 > 端子壳体、绝缘套管和绝缘盒 > 压接端子护套



端子类型: 母端

连接器和壳体类型: 母端, 母端

位数: 4

端子方向: 直式

主要产品颜色: 黑色

### 产品特性

#### 产品类型特性

可密封	否
连接器和端子端接到	电线和电缆
连接器和壳体类型	母端, 母端

#### 结构特性

位数	4
----	---

#### 主体特性

主要产品颜色	黑色
--------	----

#### 接触件特性

端子类型	母端
端子方向	直式
端子接合固定	不带

#### 机械附件

接合对准	带有
------	----

## 连接器安装类型

电缆安装（自由悬挂）

## 壳体特性

外壳材料

尼龙

中心线（间距）

5.3 mm[.208 in]

## 尺寸

产品长度

18 mm[.71 in]

## 使用环境

工作温度范围

-40 – 105 °C[-40 – 221 °F]

## 包装特性

封装数量

4500

封装方法

Carton

## 产品合规性

如需合规文档，请访问 [TE 官网产品页面](#)。>

欧盟RoHS指令2011/65/EU

符合

欧盟ELV指令2000/53/EC

符合

中国电器电子产品有害物质限制使用管理办法（China RoHS 2，工业和信息化部携七部委2016年第32号令

没有超出阈值的受限材料

欧盟REACH法规(EC) No. 1907/2006

欧洲化学品管理局最新发布的SVHC候选清单: 2024年1月（240）  
 SVHC候选清单的声明更新至: 2024年1月（240）  
 不含REACH SVHC

卤素含量

低卤素 - 每种均质材料的 Br、Cl、F、I < 900 ppm。也不含 BFR/CFR/PVC

焊接工艺能力

不适合采用焊接工艺

## 产品合规免责声明

此信息基于对供应商的合理调查以及TE对供应商提供的信息的现有认知。此信息可能发生变化。经TE确认符合欧盟RoHS的产品编号，产品均质材料中铅、六价铬、汞、PBB、PBDE、DEHP、BBP、DBP和DIBP的最大浓度不超过0.1%，镉的最大浓度不超过0.01%或符合指令2011/65/EU(RoHS2)及其修订指令规定的豁免。根据2011/65/EU指令要求电子电气产品需要进行CE标识。元器件产品通常无需进行CE标识。经TE确认符合欧盟ELV指令的产品编号，产品均质材料中，铅、六价铬和汞的最大浓度不超过0.1%，镉的最大浓度不超过0.01%（按重量计算），或符合指令2000/53/EC(ELV)附录中规定的豁免。关于欧盟REACH法规，TE目前提供的此产品编号的物品中高度关注物质（SVHC）的信息是基于欧洲化学品管理局（ECHA）最新发布的“物品中物质的要求指南”，链接如下：<https://echa.europa.eu/guidance-documents/guidance-on-reach>

## 配套部件



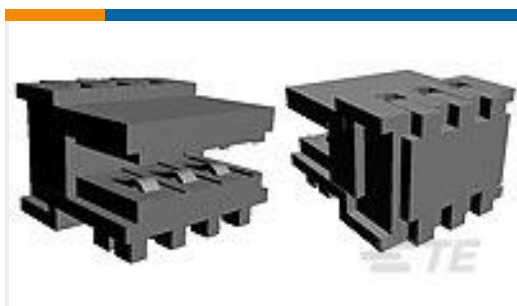
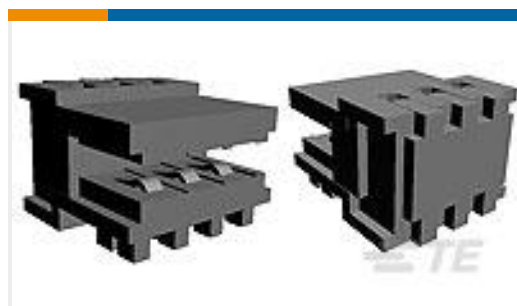
## 该系列中的其他产品 | FASTIN-FASTON 110





汽车连接器护套(6)

## 客户还购买了

TE 产品编号5677594005  
RNF-3000-12/4-0-SPTE 产品编号1-1564528-1  
16POS, MIXED,TAB HSG,ASSYTE 产品编号NB08004001  
HTAT-4/1-0-SPTE 产品编号1-2141324-1  
6POS, MCON 1.2 LL TAB SEALED  
COD ATE 产品编号3-829868-3  
16X 3P FEDERLEI 2,5TE 产品编号3-966480-3  
DUOPLUG2,5BUST16X3PTE 产品编号160655-2  
FASTON 110 REC 20-15 AWG PTPBTE 产品编号1534072-2  
MULTIF.ASSY MK2 2POS,ARTE 产品编号1534072-3  
MULTIF.ASSY MK2 3POS,ARTE 产品编号2362520-1  
IDC HANDTOOL PLUS AMP DP 2.5  
MARK II

## 文档

### 产品图纸

[FF 110 REC HSG 4P NYLON BLACK](#)

英文版本

### CAD 文件

[3D PDF](#)

3D

### 下载查看

[ENG\\_CVM\\_CVM\\_926728-1\\_A.2d\\_dxf.zip](#)



英文版本

**下载查看**

[ENG\\_CVM\\_CVM\\_926728-1\\_A.3d\\_igs.zip](#)

英文版本

**下载查看**

[ENG\\_CVM\\_CVM\\_926728-1\\_A.3d\\_stp.zip](#)

英文版本

下载CAD文件代表我接受和同意 [使用条款](#)。

**数据表/目录页**

[White Paper: Nylon Discoloration](#)

英文版本

**产品规格**

**应用规格**

英文版本