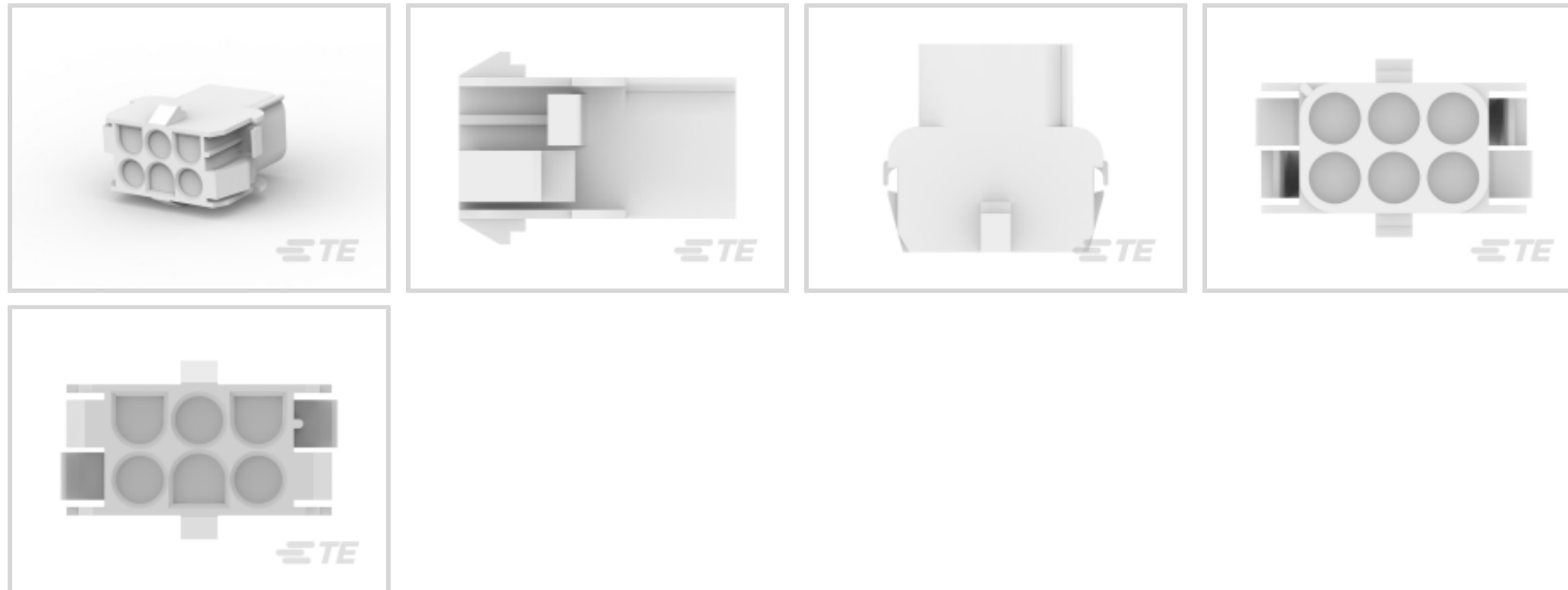




连接器 > 电源连接器 > 矩形电源 > 矩形电源连接器



矩形电源连接器类型: **护套**

连接器和壳体类型: **母端, 母端**

连接器系统: **线到线, 线到面板, 线到面板**

位数: **6**

中心线 (间距) : **6.35 mm [.25 in]**

产品特性

产品类型特性

矩形电源连接器类型	护套
连接器和壳体类型	母端, 母端
连接器系统	线到线, 线到面板, 线到面板
可密封	否
连接器和端子端接到	电线和电缆

结构特性

位数	6
电源位置数量	0
信号位置数量	0
行数	2

电气特征

工作电压	600 VAC
------	---------

接触件特性

多端子类型	不带
-------	----

端子布局	矩阵
壳体内部的端子定位力	不带
端子类型	插针
端接特性	
线缆端接方法	压接
机械附件	
面板安装特性	带有
面板安装特性类型	跳接和公端, 跳接和公端
连接器安装类型	面板安装
壳体特性	
中心线 (间距)	6.35 mm [.25 in]
壳体颜色	土黄色
外壳材料	PA 6.6
尺寸	
面板厚度 (建议值)	.76 – 2.29 mm [.03 – .09 in]
行间距	6.35 mm [.25 in]
使用环境	
工作温度范围	-55 – 125 °C [-67 – 257 °F]
操作/应用	
电路应用	电源和信号
行业标准	
CSA 等级	LR 7189, 已认证
UL 等级	获得认可
与机构/标准产品兼容	CSA, UL, VDE
与已批准的标准产品兼容	UL E28476
UL 阻燃性等级	UL 94V-2
灼热丝额定值	标准件 - 非灼热丝
包装特性	
封装数量	500
封装方法	Bag

产品合规性

如需合规文档，请访问 [TE 官网产品页面](#)。>

欧盟RoHS指令2011/65/EU	符合
欧盟ELV指令2000/53/EC	符合
中国电器电子产品有害物质限制使用管理办法（China RoHS 2，工业和信息化部携七部委2016年第32号令	没有超出阈值的受限材料
欧盟REACH法规(EC) No. 1907/2006	欧洲化学品管理局最新发布的SVHC候选清单: 2024年1月 (240) SVHC候选清单的声明更新至: 2024年1月 (240) 不含REACH SVHC
卤素含量	低卤素 - 每种匀质材料的 Br、Cl、F、I < 900 ppm。也不含 BFR/CFR/PVC
焊接工艺能力	不适合采用焊接工艺

产品合规免责声明

此信息基于对供应商的合理调查以及TE对供应商提供的信息的现有认知。此信息可能发生变化。经TE确认符合欧盟RoHS的产品编号，产品均质材料中铅、六价铬、汞、PBB、PBDE、DEHP、BBP、DBP和DIBP的最大浓度不超过0.1%，镉的最大浓度不超过0.01%或符合指令2011/65/EU(RoHS2)及其修订指令规定的豁免。根据2011/65/EU指令要求电子电气产品需要进行CE标识。元器件产品通常无需进行CE标识。经TE确认符合欧盟ELV指令的产品编号，产品均质材料中，铅、六价铬和汞的最大浓度不超过0.1%，镉的最大浓度不超过0.01%（按重量计算），或符合指令2000/53/EC(ELV)附录中规定的豁免。关于欧盟REACH法规，TE目前提供的此产品编号的物品中高度关注物质(SVHC)的信息是基于欧洲化学品管理局(ECHA)最新发布的“物品中物质的要求指南”，链接如下：<https://echa.europa.eu/guidance-documents/guidance-on-reach>

配套部件

 <p>TE 产品编号 350431-4 06P UMNL PINHDR ASSY V2 NAT LF</p>	 <p>TE 产品编号 1-480705-2 06P UNML CAP HSG RED</p>	 <p>TE 产品编号 350732-4 06P UMNL PIN HDR ASSY 94VO LF</p>	 <p>TE 产品编号 350732-1 06P UMNL PIN HDR ASSY 94VO</p>
 <p>TE 产品编号 350762-5 06P UMNL HDR ASSY PC LF</p>	 <p>TE 产品编号 350834-1 06P UMNL HDR ASSY PC 94VO</p>	 <p>TE 产品编号 1-480704-2 06P UMNL PLUG HSG RED</p>	 <p>TE 产品编号 350585-1 06P UMNL PIN HDR ASSY V2 NATL</p>



该系列中的其他产品 | Universal MATE-N-LOK



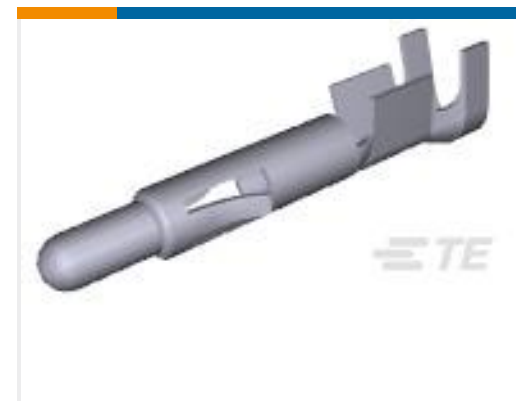


连接器硬件(12)



连接器端子(209)

客户还购买了

TE 产品编号1558666-1
T9GS1L14-5TE 产品编号2151034-2
OCEAN_2.0_APPLICATOR-S-176OTE 产品编号2150252-2
OCEAN_2.0_APPLICATOR-E-201DTE 产品编号350547-1
UMNL PIN 20-14 PTPBR L/PTE 产品编号350715-4
06P UMNL PLUG HSG UL94VOTE 产品编号1-1355122-2
SHIELD, 60POSN. RECEPTACLE HOUTE 产品编号322704
TERMINAL,SOLIS R 4 3/8TE 产品编号2151029-2
OCEAN_2.0_APPLICATOR-S-278DTE 产品编号2151032-2
OCEAN_2.0_APPLICATOR-S-205DTE 产品编号2151698-2
OCEAN_2.0_APPLICATOR-S-FA-176O-RSA

文档

产品图纸

UNIVERSAL M-N-L CAP 6 POS

英文版本

CAD 文件

3D PDF

3D

下载查看

ENG_CVM_CVM_926682-1_C.2d_dxf.zip



英文版本

下载查看

[ENG_CVM_CVM_926682-1_C.3d_igs.zip](#)

英文版本

下载查看

[ENG_CVM_CVM_926682-1_C.3d_stp.zip](#)

英文版本

下载CAD文件代表我接受和同意 [使用条款](#)。

产品规格

应用规格

德语