

926646-1 ✓ 有效

Positive Lock | Positive Lock 250

TE 内部编号 926646-1

Crimp Terminal Housings, Receptacle, Receptacle, 8 Position, Straight, UL 94V-2, Black, Polyamide 6.6 GF, Mating Alignment, Positive Lock 250

[在 TE 官网查看>](#)



端子和接头 > 端子壳体、绝缘套管和绝缘盒 > 压接端子护套



端子类型: 母端

连接器和壳体类型: 母端, 母端

位数: 8

端子方向: 直式

UL 阻燃性等级: UL 94V-2

产品特性

产品类型特性

可密封	否
连接器系统	线到板, 线到线
连接器和端子端接到	电线和电缆
连接器和壳体类型	母端, 母端

结构特性

位数	8
----	---

主体特性

主要产品颜色	黑色
--------	----

接触件特性

端子类型	母端
端子方向	直式
端子接合固定	不带

机械附件



接合对准类型	极化, 极化
接合对准	带有
连接器安装类型	电缆安装 (自由悬挂)

壳体特性

外壳材料	聚酰胺 6.6 GF
中心线 (间距)	9.1 mm[.358 in]

使用环境

工作温度范围	-40 – 105 °C[-40 – 221 °F]
--------	----------------------------

行业标准

UL 阻燃性等级	UL 94V-2
----------	----------

包装特性

封装数量	500
封装方法	Carton

产品合规性

如需合规文档，请访问 [TE 官网产品页面](#)。>

欧盟RoHS指令2011/65/EU	符合
欧盟ELV指令2000/53/EC	符合
中国电器电子产品有害物质限制使用管理办法 (China RoHS 2, 工业和信息化部携七部委2016年第32号令)	没有超出阈值的受限材料
欧盟REACH法规(EC) No. 1907/2006	欧洲化学品管理局最新发布的SVHC候选清单: 2024年1月 (240) SVHC候选清单的声明更新至: 2024年1月 (240) 不含REACH SVHC
卤素含量	低卤素 - 每种均质材料的 Br、Cl、F、I < 900 ppm。也不含 BFR/CFR/PVC
焊接工艺能力	不适合采用焊接工艺

产品合规免责声明

此信息基于对供应商的合理调查以及TE对供应商提供的信息的现有认知。此信息可能发生变化。经TE确认符合欧盟RoHS的产品编号，产品均质材料中铅、六价铬、汞、PBB、PBDE、DEHP、BBP、DBP和DIBP的最大浓度不超过0.1%，镉的最大浓度不超过0.01%或符合指令2011/65/EU(RoHS2)及其修订指令规定的豁免。根据2011/65/EU指令要求电子电气产品需要进行CE标识。元器件产品通常无需进行CE标识。经TE确认符合欧盟ELV指令的产品编号，产品均质材料中，铅、六价铬和汞的最大浓度不超过0.1%，镉的最大浓度不超过0.01%（按重量计算），或符合指令2000/53/EC(ELV)附录中规定的豁免。关于欧盟REACH法规，TE目前提供的此产品编号的物品中高度关注物质(SVHC)的信息是基于欧洲化学品管理局(ECHA)最新发布的“物品中物质的要求指南”，链接如下：<https://echa.europa.eu/guidance-documents/guidance-on-reach>

配套部件

 <p>TE 产品编号 926330-1 PL 250 REC HSG 6P NYLON BLACK</p>	 <p>TE 产品编号 926523-1 3P.POS.LOCK HSG</p>	 <p>TE 产品编号 926521-2 PL 250 REC HSG 2P NYLON BLACK</p>	 <p>TE 产品编号 154719-5 PL 250 REC HSG 1P NYLON GREEN</p>
 <p>TE 产品编号 154719-2 PL 250 REC HSG 1P NYLON RED</p>	 <p>TE 产品编号 926522-1 PL 250 REC HSG 2P NYLON BLACK</p>	 <p>TE 产品编号 185010-2 HEADLIGHT HOUSING HOUSING</p>	 <p>TE 产品编号 154719 250 HSG. PL MKI REC. BLACK</p>
 <p>TE 产品编号 154719-1 250 HSG. PL MKI REC. NAT</p>	 <p>TE 产品编号 365016-1 POSITIVE LOCK (PL) HSG REC</p>	 <p>TE 产品编号 926330-3 6P POS-LOCK BU GEH</p>	 <p>TE 产品编号 926330-8 6P POS-LOCK BU GEH</p>
 <p>TE 产品编号 926646-8 PL 250 8P HOUSING PA6.6 ZYTEL 101 WHITE</p>	 <p>TE 产品编号 926716-1 PL 2P HOUSING PA 6.6 ZYTEL 101 BLACK</p>	 <p>TE 产品编号 100100-1 2 POS POSITIVE LOCK (PL) HOUSING</p>	 <p>TE 产品编号 926646-4 8P POS-LOCK GEH 6,3</p>

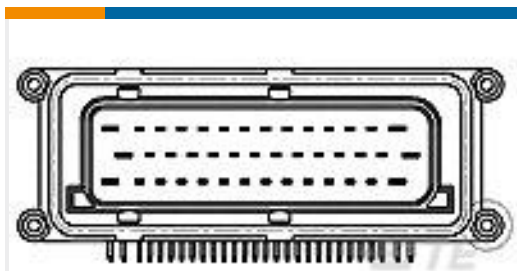
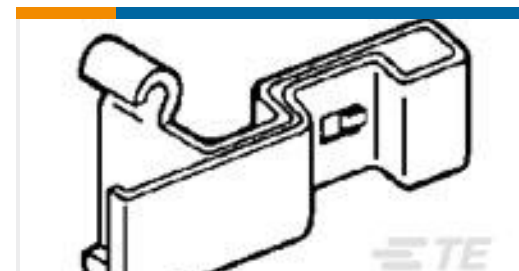
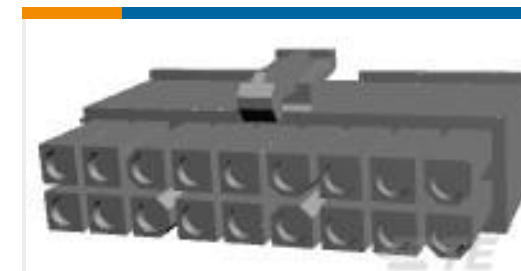
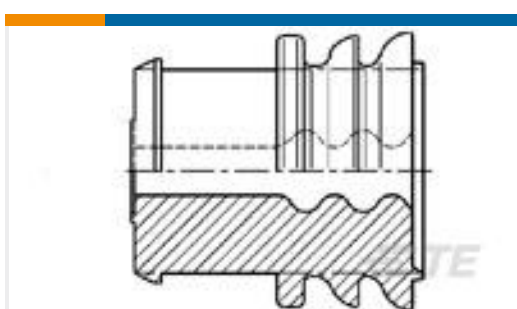
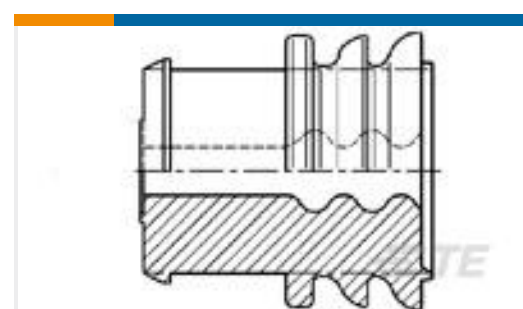
该系列中的其他产品 | Positive Lock 250

 <p>压接端子护套(193)</p>	 <p>快速断开(186)</p>	 <p>插入和拔出工具(3)</p>	 <p>汽车端子(1)</p>
--	--	---	--



绝缘防护罩和套管(4)

客户还购买了

TE 产品编号1-967280-1
MESSERLEISTE MIX42PTE 产品编号3-1534904-4
CONNECTOR HSG 94 POS.TE 产品编号745779-2
HD SOZ TO RELEASE KITTE 产品编号770584-1
18P MINI UMNL PLUG HSGTE 产品编号5-103735-2
03 MTE HDR SRST LATCH .100CLTE 产品编号163007
FF 250 REC HSG 8P NYLON CLEARTE 产品编号2106135-2
Assembly, Free Hanging Plug, SLC, 2 posTE 产品编号1394909-2
SHIELD, 180 DEG., 94POSN. RECEPTACLE HSGTE 产品编号100132-1
CAVITY PLUGTE 产品编号963243-1
EINZELDRAHTDICHTUNG

文档

产品图纸

PL 250 REC HSG 8P NYLON BLACK

英文版本

CAD 文件

3D PDF

3D

下载查看

ENG_CVM_CVM_926646-1_E.2d_dxf.zip



英文版本

下载查看

[ENG_CVM_CVM_926646-1_E.3d_igs.zip](#)

英文版本

下载查看

[ENG_CVM_CVM_926646-1_E.3d_stp.zip](#)

英文版本

下载CAD文件代表我接受和同意 [使用条款](#)。