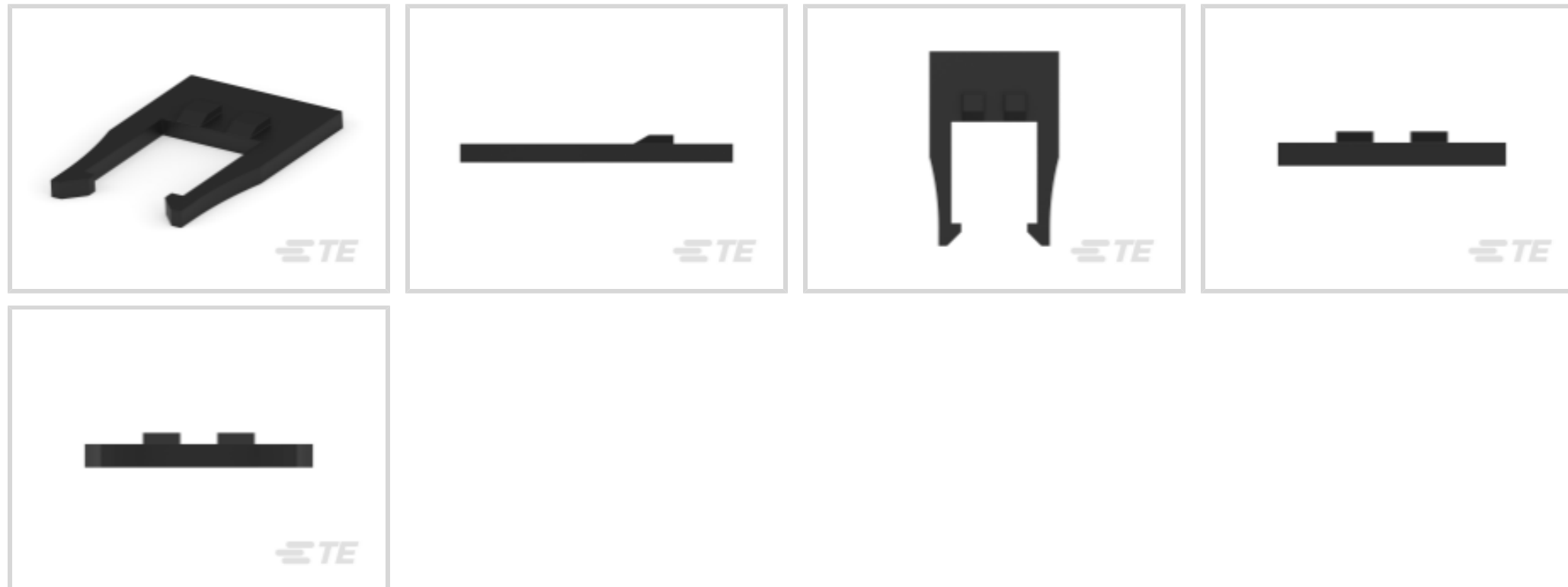




连接器 > 连接器附件 > 连接器硬件



硬件附件功能: 闩锁、锁定和固定

连接器硬件附件类型: 保持塞

主要产品颜色: 黑色

主要产品材料: 聚碳酸酯, 聚碳酸酯, 聚碳酸酯

工作温度 (最大值): 105 °C [221 °F]

产品特性

产品类型特性

硬件附件功能	闩锁、锁定和固定
连接器硬件附件类型	保持塞

主体特性

主要产品颜色	黑色
主要产品材料	聚碳酸酯, 聚碳酸酯, 聚碳酸酯

使用环境

工作温度 (最大值)	105 °C [221 °F]
工作温度范围	-65 – 105 °C [-85 – 221 °F]

行业标准

灼热丝额定值	标准件 - 非灼热丝
--------	------------

包装特性

封装数量	15000
封装方法	Bag

产品合规性



如需合规文档，请访问 [TE 官网产品页面](#)。>

欧盟RoHS指令2011/65/EU	符合
欧盟ELV指令2000/53/EC	符合
中国电器电子产品有害物质限制使用管理办法（China RoHS 2，工业和信息化部携七部委2016年第32号令	没有超出阈值的受限材料
欧盟REACH法规(EC) No. 1907/2006	<p>欧洲化学品管理局最新发布的SVHC候选清单: 2024年1月（240）</p> <p>SVHC候选清单的声明更新至: 2024年1月（240）</p> <p>超过限值的SVHC： Perfluorobutane sulfonic acid (PFBS) and its salts (.2% in Component Part)</p> <p>物品安全使用说明： 使用本产品时不要进食、饮水或吸烟。作业后彻底清洗。如果可能，请回收再利用，如需废弃处置，请遵守当地有关法规。</p>
卤素含量	低溴/氯 - 每种均质材料的 Br 和 Cl < 900 ppm。也不含 BFR/CFR/PVC
焊接工艺能力	不适合采用焊接工艺

产品合规免责声明

此信息基于对供应商的合理调查以及TE对供应商提供的信息的现有认知。此信息可能发生变化。经TE确认符合欧盟RoHS的产品编号，产品均质材料中铅、六价铬、汞、PBB、PBDE、DEHP、BBP、DBP和DIBP的最大浓度不超过0.1%，镉的最大浓度不超过0.01%或符合指令2011/65/EU(RoHS2)及其修订指令规定的豁免。根据2011/65/EU指令要求电子电气产品需要进行CE标识。元器件产品通常无需进行CE标识。经TE确认符合欧盟ELV指令的产品编号，产品均质材料中，铅、六价铬和汞的最大浓度不超过0.1%，镉的最大浓度不超过0.01%（按重量计算），或符合指令2000/53/EC(ELV)附录中规定的豁免。关于欧盟REACH法规，TE目前提供的此产品编号的物品中高度关注物质（SVHC）的信息是基于欧洲化学品管理局（ECHA）最新发布的“物品中物质的要求指南”，链接如下：<https://echa.europa.eu/guidance-documents/guidance-on-reach>

配套部件



TE 产品编号 926475-5
MOD 4 HSG

TE 产品编号 926476-3
MOD 4 HSG

TE 产品编号 926476-8
MOD 4 HSG

TE 产品编号 926475-3
03P MODU 4 HSG.S.R.

 <p>TE 产品编号 926475-6 MOD IV HSG SR 6 POS</p>	 <p>TE 产品编号 926475-4 MOD 4 HSG</p>	 <p>TE 产品编号 926475-5 MOD 4 HSG</p>	 <p>TE 产品编号 1-926476-3 MOD 4 HSG</p>
 <p>TE 产品编号 926476-4 2X4P MODU 4 HSG.</p>	 <p>TE 产品编号 926476-7 MOD 4 HSG</p>	 <p>TE 产品编号 926475-8 MOD 4 HSG</p>	 <p>TE 产品编号 926476-6 MOD 4 HSG</p>
 <p>TE 产品编号 1-926475-0 MOD 4 HSG</p>	 <p>TE 产品编号 1-926476-0 MOD 4 HSG</p>	 <p>TE 产品编号 1-926476-7 MOD 4 HSG</p>	 <p>TE 产品编号 3-926475-0 MOD 4 HSG</p>
 <p>TE 产品编号 926475-7 MOD 4 HSG</p>	 <p>TE 产品编号 926476-9 MOD 4 HSG</p>	 <p>TE 产品编号 1-926475-2 MOD 4 HSG</p>	 <p>TE 产品编号 1-926475-3 MOD 4 HSG</p>

该系列中的其他产品 | AMPMODU IV/V

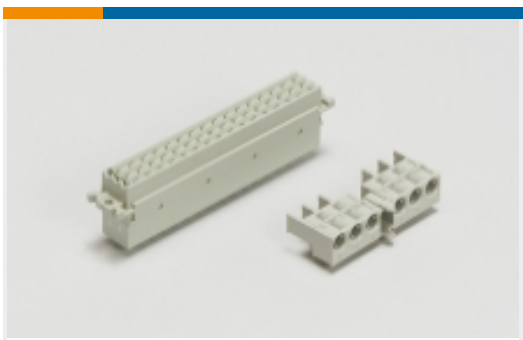
 <p>PCB 板端连接器及母端(931)</p>	 <p>插入和拔出工具(4)</p>	 <p>标准矩形连接器(8)</p>	 <p>汽车连接器护套(1)</p>
--	--	---	---



矩形连接器壳体(5)



线到板连接器组件和护套(444)



背板连接器壳体(1)



连接器应力消除(3)



连接器盖帽(18)



连接器硬件(14)



连接器端子(321)

客户还购买了



TE 产品编号926476-3
MOD 4 HSG



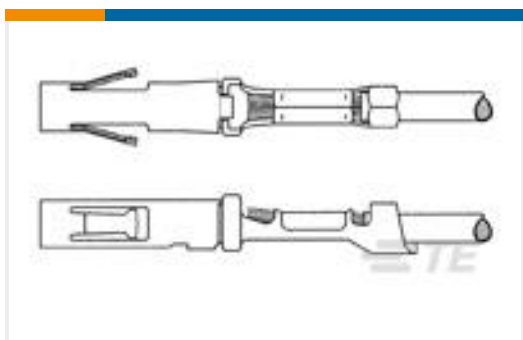
TE 产品编号827988-5
2X 5P MOD2 PIN HEADER



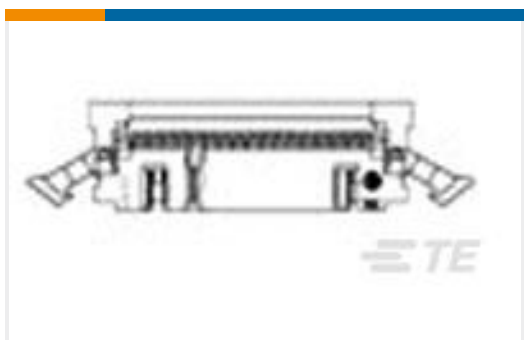
TE 产品编号926476-8
MOD 4 HSG



TE 产品编号926476-4
2X4P MODU 4 HSG.



TE 产品编号164153-6
CONTACT, SOCKET, CRIMP, TYPE XI



TE 产品编号1-111504-5
014 UNIV I/O 30DP NO EARS LTCH



TE 产品编号1-826469-2
2X12P MOD II SHROUDED HEADER,
ST



TE 产品编号1-1513472-9
UAM ASSEMBLY 85 MM CABLE GREY



TE 产品编号2-1768423-0
LBG-U-03417/1/ETI3344

文档



产品图纸

RETENTION FORK

英文版本

CAD 文件

下载查看

[ENG_CVM_926477-1_P0F1.3d_igs.zip](#)

英文版本

下载查看

[ENG_CVM_926477-1_P0F1.3d_stp.zip](#)

英文版本

下载查看

[ENG_CVM_926477-1_P0F1.2d_dxf.zip](#)

英文版本

3D PDF

英文版本

下载CAD文件代表我接受和同意[使用条款](#)。

产品规格

产品规格

英文版本