

926476-9 ✓ 有效

AMPMODU | AMPMODU IV/V

TE 内部编号 926476-9

Housing, Receptacle, Wire-to-Board, 18 Position, .1 in [2.54 mm]
Centerline, Crimp, 2 Row, Black, Wire & Cable, Signal, AMPMODU
IV/V

[在 TE 官网查看>](#)



连接器 > PCB 连接器 > 线到板连接器 > 线到板连接器组件和护套



连接器产品类型: 外壳

连接器和壳体类型: 母端, 母端

连接器系统: 线到板

位数: 18

中心线 (间距) : 2.54 mm [.1 in]

产品特性

产品类型特性

连接器产品类型	外壳
连接器和壳体类型	母端, 母端
连接器系统	线到板
连接器和端子端接到	电线和电缆

结构特性

位数	18
行数	2

电气特征

工作电压	250 VAC
------	---------

主体特性

主要产品颜色	黑色
--------	----

接触件特性

端子类型	插座
端子额定电流 (最大值)	3 A

端接特性

线缆端接方法	压接
--------	----

机械附件

应力消除	不带
PCB 安装固定	带有
接合固定	不带
连接器安装类型	电缆安装（自由悬挂）

壳体特性

壳体入口配置	两端闭合
外壳材料	Crastin SK642FR
中心线（间距）	2.54 mm[.1 in]

尺寸

连接器长度	22.86 mm
行间距	2.54 mm[.1 in]

使用环境

工作温度范围	-65 – 105 °C[-85 – 221 °F]
--------	----------------------------

操作/应用

电路应用	Signal
------	--------

行业标准

UL 阻燃性等级	UL 94V-0
----------	----------

包装特性

封装数量	1000
封装方法	Bag

产品合规性

如需合规文档，请访问 [TE 官网产品页面](#)。>

欧盟RoHS指令2011/65/EU	符合
欧盟ELV指令2000/53/EC	符合
中国电器电子产品有害物质限制使用管理办法（China RoHS 2，工业和信息化部携七部委2016年第32号令	没有超出阈值的受限材料
欧盟REACH法规(EC) No. 1907/2006	欧洲化学品管理局最新发布的SVHC候选清单: 2024年1月（240） SVHC候选清单的声明更新至: 2024年1月（240） 不含REACH SVHC
卤素含量	非低卤素 - 包含 Br 或 Cl > 900 ppm。
焊接工艺能力	不适合采用焊接工艺

产品合规免责声明

此信息基于对供应商的合理调查以及TE对供应商提供的信息的现有认知。此信息可能发生变化。经TE确认符合欧盟RoHS的产品编号，产品均质材料中铅、六价铬、汞、PBB、PBDE、DEHP、BBP、DBP和DIBP的最大浓度不超过0.1%，镉的最大浓度不超过0.01%或符合指令2011/65/EU(RoHS2)及其修订指令规定的豁免。根据2011/65/EU指令要求电子电气产品需要进行CE标识。元器件产品通常无需进行CE标识。经TE确认符合欧盟ELV指令的产品编号，产品均质材料中，铅、六价铬和汞的最大浓度不超过0.1%，镉的最大浓度不超过0.01%（按重量计算），或符合指令2000/53/EC(ELV)附录中规定的豁免。关于欧盟REACH法规，TE目前提供的此产品编号的物品中高度关注物质（SVHC）的信息是基于欧洲化学品管理局（ECHA）最新发布的“物品中物质的要求指南”，链接如下：<https://echa.europa.eu/guidance-documents/guidance-on-reach>

配套部件



TE 产品编号 167023-1
MOD-4 REC.CONTACT



TE 产品编号 141603-4
MOD-4 REC.CONTACT



TE 产品编号 1-141708-1
MOD IV RECEPTACLE, CRIMP SNAP IN, LP



TE 产品编号 141708-1
MOD-4 REC.CONT.SCP.



TE 产品编号 926477-1
RETENTION FORK



TE 产品编号 166310-2
MOD-5 REC.CONTACT



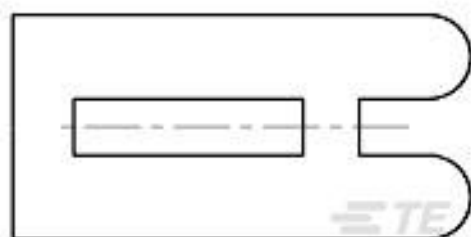
TE 产品编号 826470-9
2X9P MOD II SHROUDED HEADER, RT ANG.



TE 产品编号 926498-1
KEYING PART



TE 产品编号 167300-6
MOD-4 REC.CONTACT



TE 产品编号 926498-3
MOD2 KODIERSTUECK



TE 产品编号 167021-2
MOD-4 REC.CONT.SCP.



TE 产品编号 167301-4
MOD-4 REC.CONT.SCP



TE 产品编号 2-167301-4
MOD-4 REC.CONT.SCP



TE 产品编号 2-167301-2
MOD-4 REC.CONT.SCP



TE 产品编号 167300-8
MOD-4 REC.CONTACT



TE 产品编号 166309-2
MOD-5 REC.CONTACT



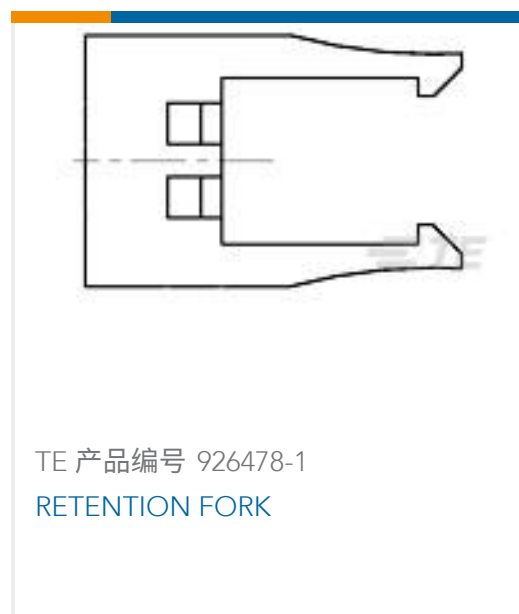
TE 产品编号 166309-3
MOD-5 REC.CONTACT



TE 产品编号 166310-3
MOD-5 REC.CONTACT



TE 产品编号 167024-1
MOD-4 REC.CONT.SCP.



TE 产品编号 926478-1
RETENTION FORK

该系列中的其他产品 | AMPMODU IV/V



PCB 板端连接器及母端(931)



插入和拔出工具(4)



标准矩形连接器(8)



汽车连接器护套(1)



矩形连接器壳体(5)



线到板连接器组件和护套(444)



背板连接器壳体(1)



连接器应力消除(3)



连接器盖帽(18)



连接器硬件(14)



连接器端子(321)

客户还购买了



TE 产品编号207516-5
HDP-20,RCPT,SIZE 3, 25 POSN,CL



TE 产品编号167294-1
25P HDP20 PLUG ASSY



TE 产品编号166054-1
HD20 PIN CONTACT



TE 产品编号166052-1
TD 20 F CRIMP SOCKET WIRE SIZE



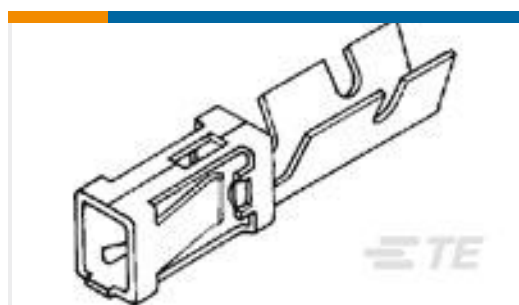
TE 产品编号52935
TERMINAL,PIDG SPR SPD 16-14 6



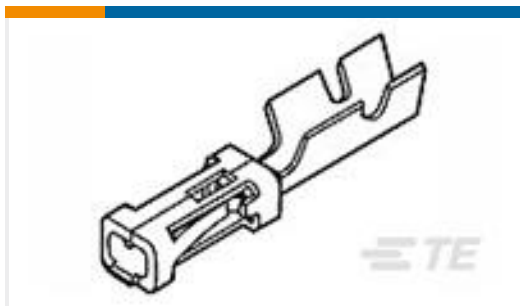
TE 产品编号926475-5
MOD 4 HSG



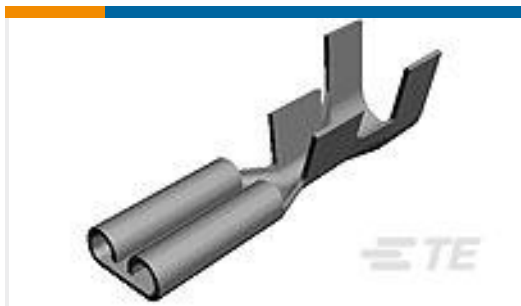
TE 产品编号350779-1
04P UMNL PLUG HSG



TE 产品编号280621-2
MOD I CONT STRIP



TE 产品编号167301-4
MOD-4 REC.CONT.SCP



TE 产品编号160484-4
110 FASTON,REC.,20-17 AWG,BR

文档

产品图纸

[MOD 4 HSG](#)

英文版本

CAD 文件

[3D PDF](#)

英文版本

下载查看

[ENG_CVM_926476-9_O.3d_igs.zip](#)

英文版本

下载查看

[ENG_CVM_926476-9_O.3d_stp.zip](#)

英文版本

下载查看

[ENG_CVM_926476-9_O.2d_dxf.zip](#)

英文版本

下载CAD文件代表我接受和同意 [使用条款](#)。

产品规格

[产品规格](#)

英文版本

机构认证

[UL 报告](#)

英文版本