

925713-2 ✓ 有效

MATE-N-LOK | 0.140 MATE-N-LOK

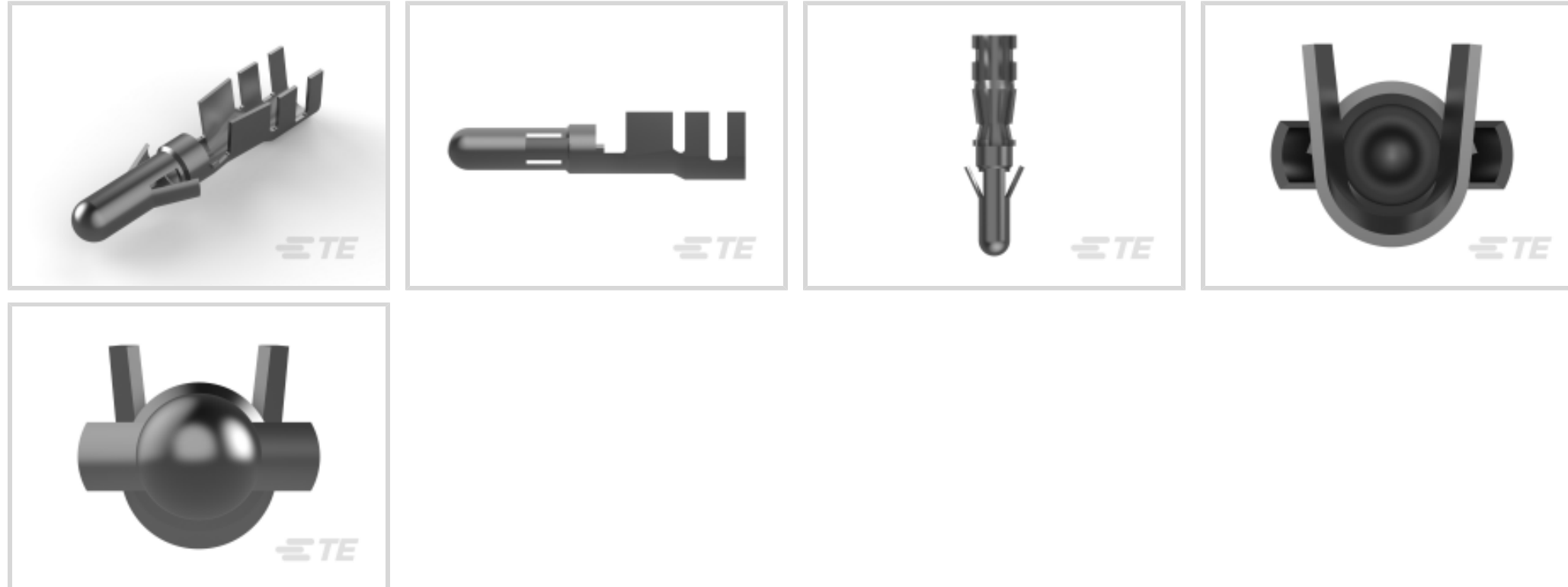
TE 内部编号 925713-2

Pin Contact, Tin, 250 VAC, Locking Lance Contact Retention, 14 – 10 AWG Wire Size, 2.1 – 5.3 mm² Wire Size, Crimp, Phosphor Bronze, 0.140 MATE-N-LOK

[在 TE 官网查看>](#)



连接器 > 端子 > 连接器端子



端子类型: 插针

产品端接到: 线缆

工作电压: 250 VAC

端子接触部电镀材料: 锡

线径: 14 – 10 AWG

产品特性

电气特征

工作电压	250 VAC
------	---------

接触件特性

端子类型	插针
端子接触部电镀材料	锡
端子额定电流 (最大值)	17 A
壳体内部的端子定位力	带有
接合插针直径	3.56 mm[.14 in]
端子基材	磷青铜
导线端子端接区域电镀厚度	1 – 3 μm[39.37 – 118.11 μin]
导线端子端接区域电镀材料	预镀锡
导线端子端接区域电镀材料表面涂层	亮光
端子方向	直式

端接特性

产品端接到	线缆
-------	----

线缆端接方法

压接

机械附件

壳体内部的端子定位器类型

锁定枪

带导线绝缘

带有

尺寸

线径

2.1 – 5.3 mm²

兼容的绝缘直径范围

2.5 – 4.5 mm [.098 – .177 in]

使用环境

工作温度范围

-55 – 105 °C [-67 – 221 °F]

操作/应用

电路应用

电源

包装特性

封装数量

2500

封装方法

Carton

产品合规性

如需合规文档，请访问 [TE 官网产品页面](#)。>

欧盟RoHS指令2011/65/EU

符合

欧盟ELV指令2000/53/EC

符合

中国电器电子产品有害物质限制使用管理办法（China RoHS 2，工业和信息化部携七部委2016年第32号令

没有超出阈值的受限材料

欧盟REACH法规(EC) No. 1907/2006

欧洲化学品管理局最新发布的SVHC候选清单: 2024年1月 (240)
 SVHC候选清单的声明更新至: 2024年1月 (240)
 不含REACH SVHC

卤素含量

低卤素 - 每种均质材料的 Br、Cl、F、I < 900 ppm。也不含 BFR/CFR/PVC

焊接工艺能力

不适合采用焊接工艺

产品合规免责声明

此信息基于对供应商的合理调查以及TE对供应商提供的信息的现有认知。此信息可能发生变化。经TE确认符合欧盟RoHS的产品编号，产品均质材料中铅、六价铬、汞、PBB、PBDE、DEHP、BBP、DBP和DIBP的最大浓度不超过0.1%，镉的最大浓度不超过0.01%或符合指令2011/65/EU(RoHS2)及其修订指令规定的豁免。根据2011/65/EU指令要求电子电气产品需要进行CE标识。元器件产品通常无需进行CE标识。经TE确认符合欧盟ELV指令的产品编号，产品均质材料中，铅、六价铬和汞的最大浓度不超过0.1%，镉的最大浓度不超过0.01%（按重量计算），或符合指令2000/53/EC(ELV)附录中规定的豁免。

免。关于欧盟REACH法规，TE 目前提供的此产品编号的物品中高度关注物质（SVHC）的信息是基于欧洲化学品管理局（ECHA）最新发布的“物品中物质的要求指南”，链接如下：<https://echa.europa.eu/guidance-documents/guidance-on-reach>

配套部件



该系列中的其他产品 | 0.140 MATE-N-LOK



插入和拔出工具(1)

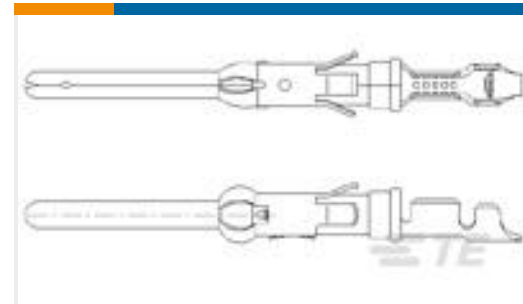
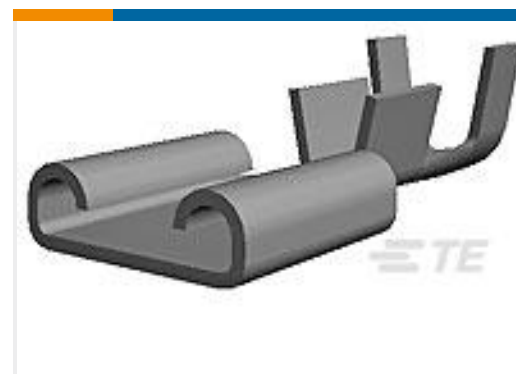


矩形电源连接器(1)



连接器端子(13)

客户还购买了

TE 产品编号1-963214-1
10P J-P-T GEH KOMPLTE 产品编号163081-8
.062 DIA PIN ASSY 3+TE 产品编号968136-2
MPO2,8 Sn tab LL unseal. >0,5-1TE 产品编号CH03456001
QSZH-125-NR1-35MMTE 产品编号1473244-3
MQS/JPT 81POS PLUG ASSYTE 产品编号925712-1
.140 DIA SOCKETTE 产品编号160916-4
250 FASTON,REC.,17-14 AWG,TPPBTE 产品编号160928-4
FF 250 REC 0.5-1.0MM2 TPPBTE 产品编号EQ01113001
55E0119-2.50-3(NS)TE 产品编号453819-3
CRIMPER, WIRE-.062 WIDE F

文档

产品图纸

[.140 DIA PIN](#)

英文版本

CAD 文件

[3D PDF](#)

英文版本

[下载查看](#)

[ENG_CVM_925713-2_L.2d_dxf.zip](#)



英文版本

下载查看

[ENG_CVM_925713-2_L.3d_igs.zip](#)

英文版本

下载查看

[ENG_CVM_925713-2_L.3d_stp.zip](#)

英文版本

下载CAD文件代表我接受和同意 [使用条款](#)。

产品规格

产品规格

英文版本