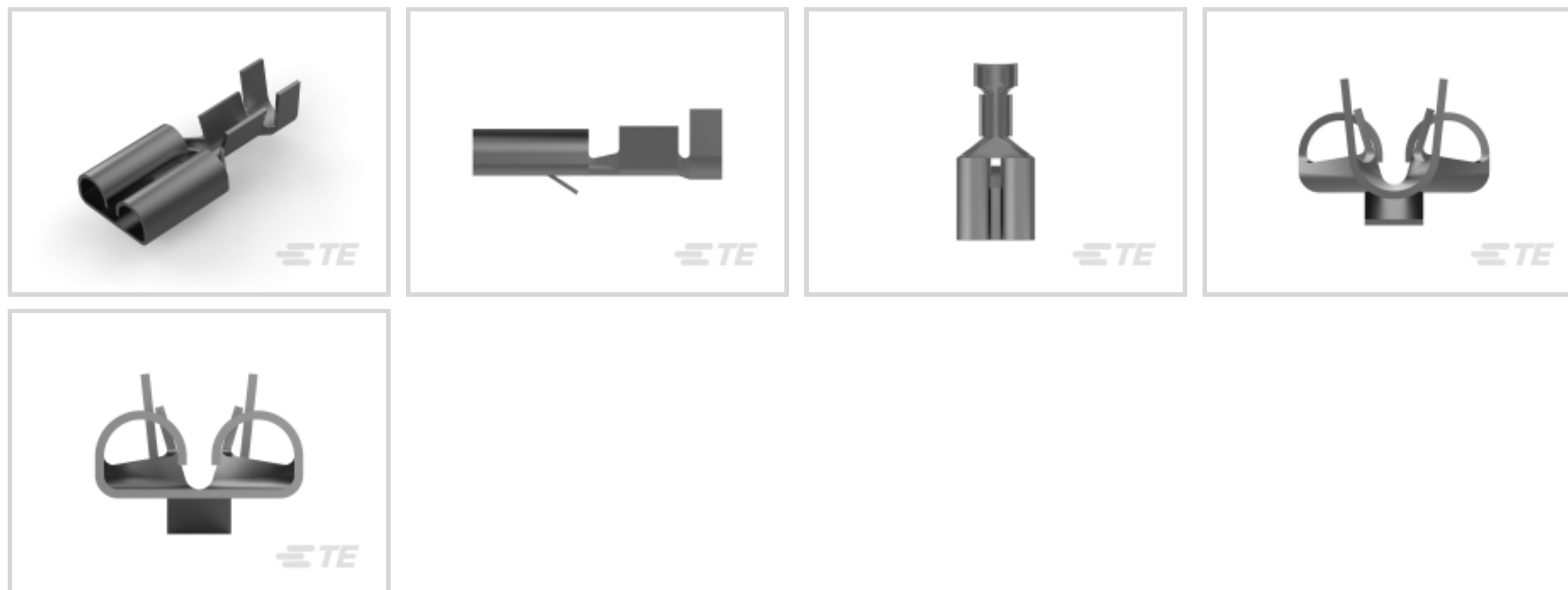




端子 and 接头 > 快速断开



快速断开端子类型: 母端

线径: .51 – 1.65 mm²

对接公端宽度: 6.35 mm [.25 in]

对接公端厚度: .81 mm [.032 in]

产品特性

结构特性

| | |
|---------|-------|
| 连接容量 | 单 |
| 与线缆类型兼容 | 分离式导线 |

接触件特性

| | |
|----------|------------------|
| 快速断开端子类型 | 母端 |
| 对接公端宽度 | 6.35 mm [.25 in] |
| 对接公端厚度 | .81 mm [.032 in] |
| 端子方向 | 直式 |
| 端子基材 | 磷青铜 |
| 端子电镀材料 | 锡 |
| 压接类型 | F 型压接 |
| 压线筒类型 | Open |

端接特性

| | |
|-------|----|
| 产品端接到 | 线缆 |
|-------|----|

机械附件



| | |
|--------|----------------|
| 锁定枪高度 | 1.2 mm[.05 in] |
| 带导线绝缘 | 带有 |
| 接合固定类型 | 锁定枪 |

尺寸

| | |
|-----------|------------------------------|
| 端子材料厚度 | .33 mm[.013 in] |
| 产品长度 | 19.2 mm[.755 in] |
| 兼容的绝缘直径范围 | 2.31 – 3.3 mm[.091 – .13 in] |
| 线径 | .51 – 1.65 mm ² |

使用环境

| | |
|--------|----------------------------|
| 绝缘选项 | 非绝缘 |
| 工作温度范围 | -40 – 110 °C[-40 – 230 °F] |

包装特性

| | |
|------|--------|
| 封装数量 | 500 |
| 封装方法 | 零散零件/箱 |

其他

| | |
|----|-------------|
| 线路 | FASTON .250 |
|----|-------------|

产品合规性

如需合规文档，请访问 [TE 官网产品页面](#)。>

| | |
|---|---|
| 欧盟RoHS指令2011/65/EU | 符合 |
| 欧盟ELV指令2000/53/EC | 符合 |
| 中国电器电子产品有害物质限制使用管理办法（China RoHS 2，工业和信息化部携七部委2016年第32号令 | 没有超出阈值的受限材料 |
| 欧盟REACH法规(EC) No. 1907/2006 | 欧洲化学品管理局最新发布的SVHC候选清单: 2024年1月（240） SVHC候选清单的声明更新至: 2024年1月（240） 不含REACH SVHC |
| 卤素含量 | 低卤素 - 每种均质材料的 Br、Cl、F、I < 900 ppm。也不含 BFR/CFR/PVC |
| 焊接工艺能力 | 不适合采用焊接工艺 |

产品合规免责声明

此信息基于对供应商的合理调查以及TE对供应商提供的信息的现有认知。此信息可能发生变化。经TE确认符合欧盟RoHS的产品编号，产品均质材料中铅、六价铬、汞、PBB、PBDE、DEHP、BBP、DBP和DIBP的最大浓度不超过0.1%，镉的最大浓度不超过0.01%或符合指令2011/65/EU(RoHS2)及其修订指令规定的豁免。根据2011/65/EU指令要求电子电气产品需要进行CE标识。元器件产品通常无需进行CE标识。经TE确认符合欧盟ELV指令的产品编号，产品均质材料中，铅、六价铬

和汞的最大浓度不超过0.1%，镉的最大浓度不超过 0.01%（按重量计算），或符合指令 2000/53/EC (ELV) 附录中规定的豁免。关于欧盟REACH法规，TE 目前提供的此产品编号的物品中高度关注物质（SVHC）的信息是基于欧洲化学品管理局（ECHA）最新发布的“物品中物质的要求指南”，链接如下：<https://echa.europa.eu/guidance-documents/guidance-on-reach>

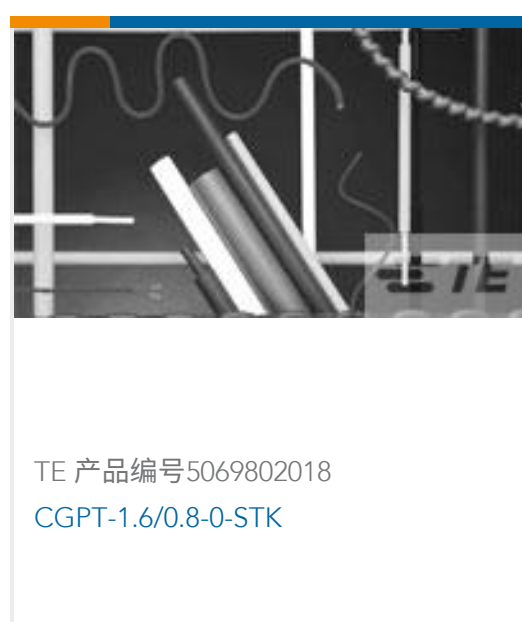
配套部件



该系列中的其他产品 | FASTIN-FASTON 250



客户还购买了





文档

产品图纸

[FF 250 REC 0.5-1.5MM2 TPPB LP](#)

英文版本

CAD 文件

[3D PDF](#)

3D

[下载查看](#)

[ENG_CVM_CVM_925603-2_AN.2d_dxf.zip](#)

英文版本

[下载查看](#)

[ENG_CVM_CVM_925603-2_AN.3d_igs.zip](#)

英文版本

[下载查看](#)

[ENG_CVM_CVM_925603-2_AN.3d_stp.zip](#)

英文版本

下载CAD文件代表我接受和同意[使用条款](#)。