



所有 球形热缩护套：有嘴，直形 (370)

### 产品合规性

[如需合规文档，请访问 TE 官网产品页面。>](#)

欧盟RoHS指令2011/65/EU	符合
欧盟ELV指令2000/53/EC	符合
中国电器电子产品有害物质限制使用管理办法（China RoHS 2，工业和信息化部携七部委2016年第32号令	没有超出阈值的受限材料
欧盟REACH法规(EC) No. 1907/2006	欧洲化学品管理局最新发布的SVHC候选清单: 2024年1月（240） SVHC候选清单的声明更新至: 2024年1月（240） 不含REACH SVHC
卤素含量	非低卤素 - 包含 Br 或 Cl > 900 ppm。
焊接工艺能力	不适合采用焊接工艺

#### 产品合规免责声明

此信息基于对供应商的合理调查以及TE对供应商提供的信息的现有认知。此信息可能发生变化。经TE确认符合欧盟RoHS的产品编号，产品均质材料中铅、六价铬、汞、PBB、PBDE、DEHP、BBP、DBP和DIBP的最大浓度不超过0.1%，镉的最大浓度不超过0.01%或符合指令2011/65/EU(RoHS2)及其修订指令规定的豁免。根据2011/65/EU指令要求电子电气产品需要进行CE标识。元器件产品通常无需进行CE标识。经TE确认符合欧盟ELV指令的产品编号，产品均质材料中，铅、六价铬和汞的最大浓度不超过0.1%，镉的最大浓度不超过0.01%（按重量计算），或符合指令2000/53/EC(ELV)附录中规定的豁免。关于欧盟REACH法规，TE目前提供的此产品编号的物品中高度关注物质（SVHC）的信息是基于欧洲化学品管理局（ECHA）最新发布的“物品中物质的要求指南”，链接如下：<https://echa.europa.eu/guidance-documents/guidance-on-reach>

### 配套部件



TE 产品编号 EG1114-000  
CV1981-ST-230V1600W-EU



TE 产品编号 991967-000  
PR-26-REFLECTOR



TE 产品编号 EG1118-000  
CV1981-ST-120V1600W-US



TE 产品编号 121629-000  
AD-7-025

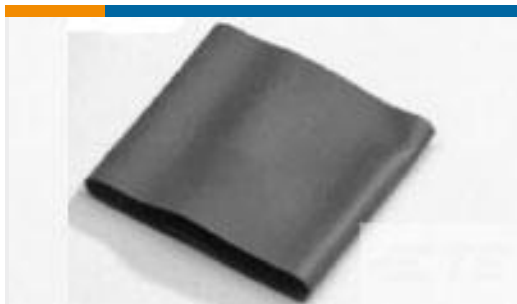


TE 产品编号 EG1120-000  
CV1981-ST-120V1600W-UK

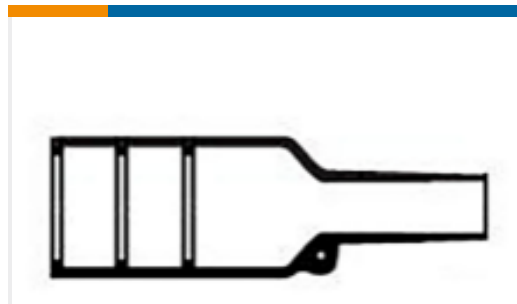


TE 产品编号 EG1115-000  
CV1981-ST-230V1600W-CH

### 客户还购买了



TE 产品编号 240345J001  
V2-10.0-0-FSP-SM



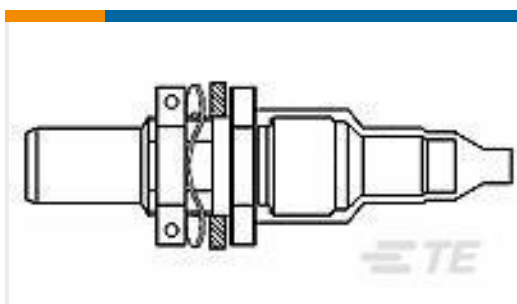
TE 产品编号 634051-005  
球形热缩护套：有嘴，直形



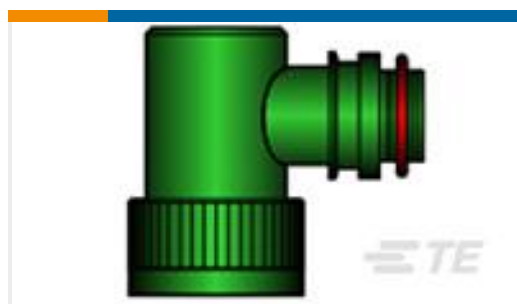
TE 产品编号 106021-000  
TXR54AB00-1408AI



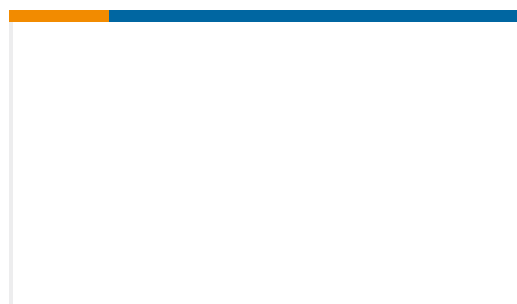
TE 产品编号 146995-000  
TXR40AB00-1410AI



TE 产品编号 503123-000  
DK-621-0412-S



TE 产品编号 E88393-000  
TXR40AC90-2406AI



TE 产品编号 954355-000  
D-621-0002CS064

### 文档

#### 产品图纸

[202K185-25-02/225-CS-1858](#)

英文版本

#### 数据表/目录页

[1654025\\_Sec4\\_-25](#)

英文版本

[Raychem Molded Parts Visual Guide](#)

英文版本

