

917895-1 ✓ 有效

## AMP Signal Double Lock

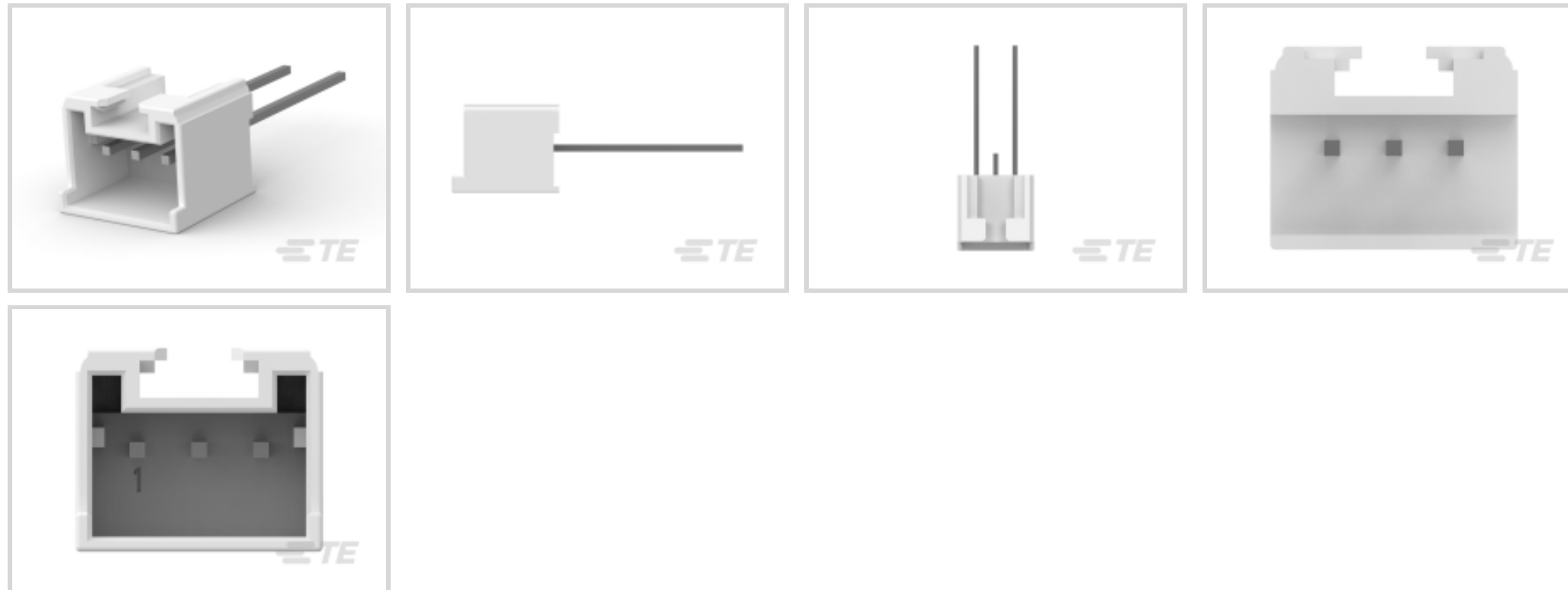
TE 内部编号 917895-1

PCB Mount Header, Vertical, Wire-to-Board, 3 Position, 2.5 mm [.098 in] Centerline, Fully Shrouded, Tin, Through Hole - Solder, AMP Signal Double Lock

[在 TE 官网查看>](#)



连接器 > PCB 连接器 > PCB 板端连接器及母端



连接器系统: 线到板

位数: 3

行数: 1

中心线 (间距) : 2.5 mm [.098 in]

PCB 安装方向: 垂直

### 产品特性

#### 产品类型特性

连接器系统	线到板
接头类型	全部带罩
可密封	否
连接器和端子端接到	印刷电路板
PCB 连接器组件类型	PCB 安装接头

#### 结构特性

位数	3
行数	1
PCB 安装方向	垂直

#### 电气特征

工作电压	250 VAC
------	---------

#### 主体特性

连接器外形	标准
主要产品颜色	土黄色

### 接触件特性

端子接触部长度	4.7 mm[.185 in]
接合方柱尺寸	.64 mm[.025 in]
PCB 端子端接区域电镀材料厚度	.8 – 2.5 $\mu\text{m}$ [31.49 – 98.42 $\mu\text{in}$ ]
端子布局	直插式
端子底板材料厚度	.5 – 1.2 $\mu\text{m}$ [19.68 – 47.24 $\mu\text{in}$ ]
端子接合区域电镀材料厚度	.8 $\mu\text{m}$ [31.49 $\mu\text{in}$ ]
端子形状和构造	正方形
端子接触部电镀材料表面涂层	哑光
端子底板材料	铜
PCB 端子端接区域电镀材料	锡
端子基材	黄铜
端子接触部电镀材料	锡
端子类型	插针
端子额定电流（最大值）	3 A

### 端接特性

方形端接柱体和尾部尺寸	.64 mm[.025 in]
PCB 端接方法	通孔 - 焊接

### 机械附件

接合对准类型	极化, 极化
接合固定	带有
接合固定类型	锁闩, 锁闩
连接器安装类型	板安装
接合对准	带有
PCB 安装对准	不带
PCB 安装固定	不带

### 壳体特性

外壳材料	尼龙 6/6 GF
中心线（间距）	2.5 mm[.098 in]

### 尺寸

连接器长度	10 mm[.39 in]
连接器高度	9.8 mm[.38 in]

PCB 厚度 (建议)	1.6 mm[.063 in]
-------------	-----------------

### 使用环境

工作温度范围	-30 – 105 °C[-22 – 221 °F]
--------	----------------------------

### 操作/应用

电路应用	Signal
------	--------

### 行业标准

灼热丝额定值	灼热丝
UL 阻燃性等级	UL 94V-0

### 包装特性

封装数量	900
封装方法	胶带

### 产品合规性

如需合规文档，请访问 [TE 官网产品页面](#)。>

欧盟RoHS指令2011/65/EU	符合
欧盟ELV指令2000/53/EC	符合
中国电器电子产品有害物质限制使用管理办法（China RoHS 2，工业和信息化部携七部委2016年第32号令	没有超出阈值的受限材料
欧盟REACH法规(EC) No. 1907/2006	欧洲化学品管理局最新发布的SVHC候选清单: 2024年1月（240） SVHC候选清单的声明更新至: 2024年1月（240） 不含REACH SVHC
卤素含量	非低卤素 - 包含 Br 或 Cl > 900 ppm。
焊接工艺能力	波峰焊接可达到 265°C

#### 产品合规免责声明

此信息基于对供应商的合理调查以及TE对供应商提供的信息的现有认知。此信息可能发生变化。经TE确认符合欧盟RoHS的产品编号，产品均质材料中铅、六价铬、汞、PBB、PBDE、DEHP、BBP、DBP和DIBP的最大浓度不超过0.1%，镉的最大浓度不超过0.01%或符合指令2011/65/EU(RoHS2)及其修订指令规定的豁免。根据2011/65/EU指令要求电子电气产品需要进行CE标识。元器件产品通常无需进行CE标识。经TE确认符合欧盟ELV指令的产品编号，产品均质材料中，铅、六价铬和汞的最大浓度不超过0.1%，镉的最大浓度不超过0.01%（按重量计算），或符合指令2000/53/EC(ELV)附录中规定的豁免。关于欧盟REACH法规，TE目前提供的此产品编号的物品中高度关注物质(SVHC)的信息是基于欧洲化学品管理局(ECHA)最新发布的“物品中物质的要求指南”，链接如下：<https://echa.europa.eu/guidance-documents/guidance-on-reach>

### 配套部件



TE 产品编号 CAT-SI261-P729  
STD 温度信号双锁插头

## 该系列中的其他产品 | AMP Signal Double Lock



PCB 板端连接器及母端(144)



插入和拔出工具(1)



标准矩形连接器(1)



矩形电源连接器(3)



矩形连接器壳体(23)



线到板连接器组件和护套(76)



连接器密封件和盲堵(10)



连接器盖帽(1)



连接器硬件(19)



连接器端子(14)

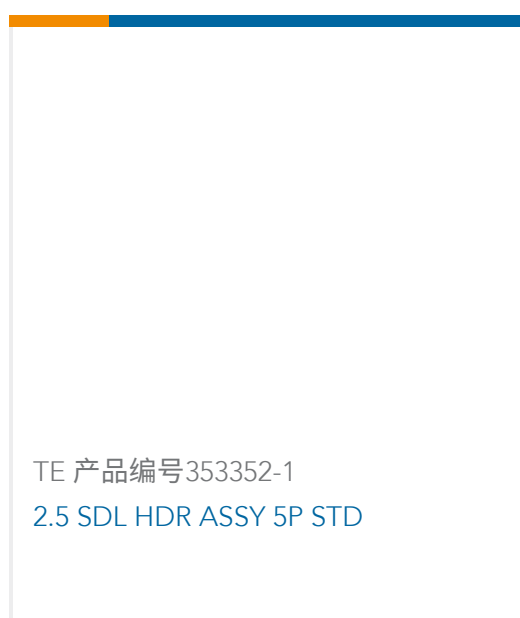
## 客户还购买了



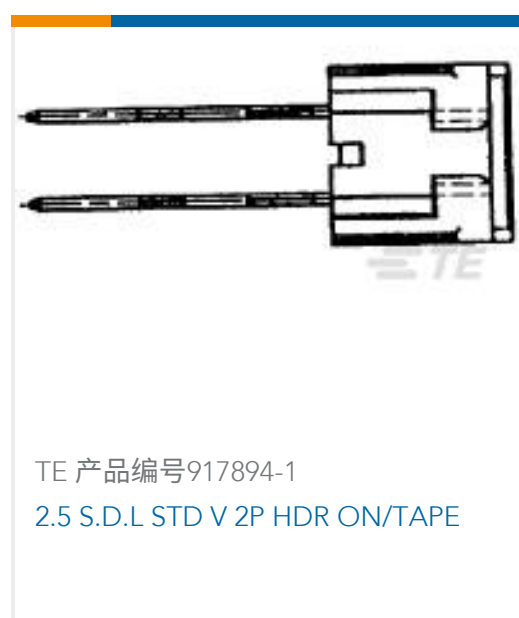
TE 产品编号292161-5  
CT P/HDR ASSY V 5P W/KINK NAT



TE 产品编号179844-1  
AMP POWER D/LOCK T/HDR ASSY 2P



TE 产品编号353352-1  
2.5 SDL HDR ASSY 5P STD



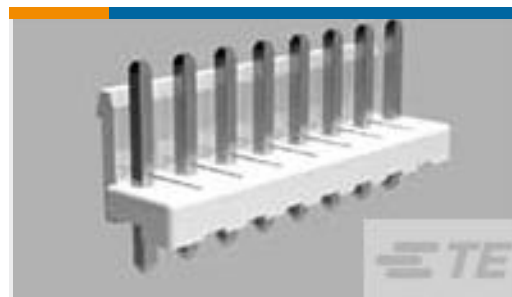
TE 产品编号917894-1  
2.5 S.D.L STD V 2P HDR ON/TAPE



TE 产品编号316225-1  
2.5 S.D.L HI-PRO V 6P ON/TAPE



TE 产品编号917745-1  
AMP POWER D/L TAB HDR ASY 2P V



TE 产品编号1-1123723-3  
3.96 EP HDR ASSY 3P(NATURAL)



TE 产品编号917724-1  
2.5 S.D.LOCK HDR ASSY 4P H/PRO



TE 产品编号63658-1  
MAG MATE TERM 25-22 016TPBR



TE 产品编号2013523-1  
GIC 2.5 HDR ASSY TIN VERSION 2/3P

## 文档

### CAD 文件

#### 下载查看

[ENG\\_CVM\\_CVM\\_917895-1\\_P.2d\\_dxf.zip](#)

英文版本

#### 3D PDF

3D

#### 下载查看

[ENG\\_CVM\\_CVM\\_917895-1\\_P.3d\\_igs.zip](#)

英文版本

#### 下载查看

[ENG\\_CVM\\_CVM\\_917895-1\\_P.3d\\_stp.zip](#)

英文版本

下载CAD文件代表我接受和同意 [使用条款](#)。

### 数据表/目录页

[SOFT\\_SHELL\\_PIN\\_AND\\_SOCKET\\_CONNECTORS\\_CATALOG](#)

英文版本

[1773458-3\\_2.5MM\\_SIGNAL\\_DOUBLE\\_LOCK\\_CONNECTORS](#)

英文版本

### 产品规格

#### 应用规格

英文版本

### 使用说明书

#### 使用说明书 (非美国)

英文版本



## AMP 2.5 SIGNAL DOUBLE LOCK CONNECTOR SERIES

英文版本

---

**机构认证**

CSA 认证

英文版本

CSA 认证

英文版本