

917788-1 ✓ 有效

AMP Signal Double Lock

TE 内部编号 917788-1

PCB Mount Header, Vertical, Wire-to-Board, 10 Position, 2.5 mm [.098 in] Centerline, Fully Shrouded, Tin, AMP Signal Double Lock

[在 TE 官网查看>](#)



连接器 > PCB 连接器 > PCB 板端连接器及母端



连接器系统: 线到板

位数: 10

行数: 1

中心线 (间距) : 2.5 mm [.098 in]

PCB 安装方向: 垂直

产品特性

产品类型特性

连接器系统	线到板
接头类型	全部带罩
可密封	否
连接器和端子端接到	印刷电路板
PCB 连接器组件类型	PCB 安装接头

结构特性

位数	10
行数	1
PCB 安装方向	垂直

电气特征

工作电压	250 VAC
------	---------

主体特性

连接器外形	标准
主要产品颜色	土黄色

接触件特性

端子接触部长度	4.7 mm[.18 in]
接合方柱尺寸	.64 mm[.025 in]
PCB 端子端接区域电镀材料厚度	.8 – 2.5 μm [31.49 – 98.42 μin]
端子布局	直插式
端子底板材料厚度	.5 – 1.2 μm [19.68 – 47.24 μin]
端子接合区域电镀材料厚度	.8 μm [31.49 μin]
PCB 端子端接区域电镀材料表面涂层	哑光
端子形状和构造	正方形
端子接触部电镀材料表面涂层	哑光
端子底板材料	铜
PCB 端子端接区域电镀材料	锡
端子基材	铜合金
端子接触部电镀材料	锡
端子类型	插针
端子额定电流 (最大值)	3 A

端接特性

方形端接柱体和尾部尺寸	.64 mm[.025 in]
端接柱体和尾部长度的	3.2 mm[.126 in]
PCB 端接方法	通孔 - 焊接

机械附件

PCB 安装对准类型	凸耳
接合对准类型	极化, 极化
接合固定	带有
PCB 安装固定类型	扭结
接合固定类型	锁闩, 锁闩
连接器安装类型	板安装
接合对准	带有
PCB 安装对准	带有
PCB 安装固定	带有

壳体特性

外壳材料	尼龙 6/6 GF
中心线 (间距)	2.5 mm[.098 in]

尺寸

连接器长度	27.5 mm[1.08 in]
连接器高度	9.8 mm[.38 in]
连接器宽度	8.2 mm[.32 in]
PCB 厚度 (建议)	1.6 mm[.063 in]

使用环境

工作温度范围	-30 – 105 °C[-22 – 221 °F]
--------	----------------------------

操作/应用

电路应用	Signal
------	--------

行业标准

灼热丝额定值	灼热丝
UL 阻燃性等级	UL 94V-0

包装特性

封装数量	100
封装方法	Bag, Box

产品合规性

如需合规文档，请访问 [TE 官网产品页面](#)。>

欧盟RoHS指令2011/65/EU	符合
欧盟ELV指令2000/53/EC	符合
中国电器电子产品有害物质限制使用管理办法 (China RoHS 2, 工业和信息化部携七部委2016年第32号令)	没有超出阈值的受限材料
欧盟REACH法规(EC) No. 1907/2006	欧洲化学品管理局最新发布的SVHC候选清单: 2024年1月 (240) SVHC候选清单的声明更新至: 2024年1月 (240) 不含REACH SVHC
卤素含量	非低卤素 - 包含 Br 或 Cl > 900 ppm。
焊接工艺能力	波峰焊接可达到 265°C

产品合规免责声明

此信息基于对供应商的合理调查以及TE对供应商提供的信息的现有认知。此信息可能发生变化。经TE确认符合欧盟RoHS的产品编号，产品均质材料中铅、六价铬、汞、PBB、PBDE、DEHP、BBP、DBP和DIBP的最大浓度不超过0.1%，镉的最大浓度不超过0.01%或符合指令2011/65/EU(RoHS2)及其修订指令规定的豁免。根据2011/65/EU指令要求电子电气产品需要进行CE标识。元器件产品通常无需进行CE标识。经TE确认符合欧盟ELV指令的产品编号，产品均质材料中，铅、六价铬和汞的最大浓度不超过0.1%，镉的最大浓度不超过0.01%（按重量计算），或符合指令2000/53/EC(ELV)附录中规定的豁免。关于欧盟REACH法规，TE目前提供的此产品编号的物品中高度关注物质(SVHC)的信息是基于欧洲化学品管理局

(ECHA) 最新发布的“物品中物质的要求指南”，链接如下：<https://echa.europa.eu/guidance-documents/guidance-on-reach>

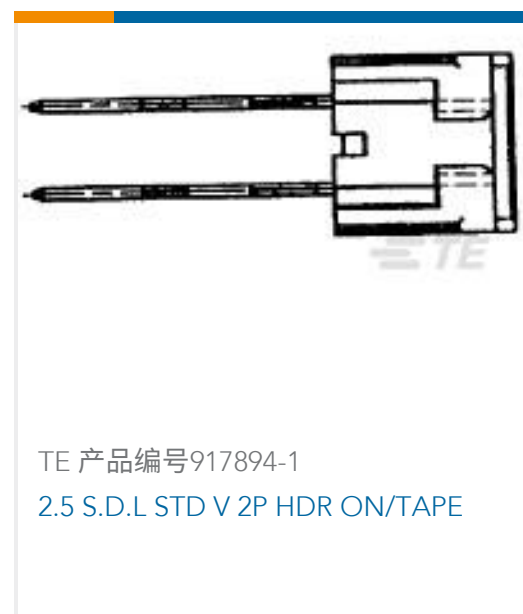
配套部件



该系列中的其他产品 | AMP Signal Double Lock



客户还购买了



文档

产品图纸

[2.5 S.D.L POST HDR ASY 10P STD](#)

英文版本

CAD 文件

[3D PDF](#)

3D

下载查看

[ENG_CVM_CVM_917788-1_J.2d_dxf.zip](#)

英文版本

下载查看

[ENG_CVM_CVM_917788-1_J.3d_igs.zip](#)

英文版本

下载查看

[ENG_CVM_CVM_917788-1_J.3d_stp.zip](#)

英文版本

下载CAD文件代表我接受和同意 [使用条款](#)。

数据表/目录页



[SOFT_SHELL_PIN_AND_SOCKET_CONNECTORS_CATALOG](#)

英文版本

[1773458-3_2.5MM_SIGNAL_DOUBLE_LOCK_CONNECTORS](#)

英文版本

[产品规格](#)

[应用规格](#)

英文版本

[使用说明书](#)

[使用说明书 \(非美国\)](#)

英文版本

[AMP 2.5 SIGNAL DOUBLE LOCK CONNECTOR SERIES](#)

英文版本

[机构认证](#)

[CSA 认证](#)

英文版本

[CSA 认证](#)

英文版本