

917704-1 ✓ 有效

AMP 双重锁定信号

TE 内部编号 917704-1

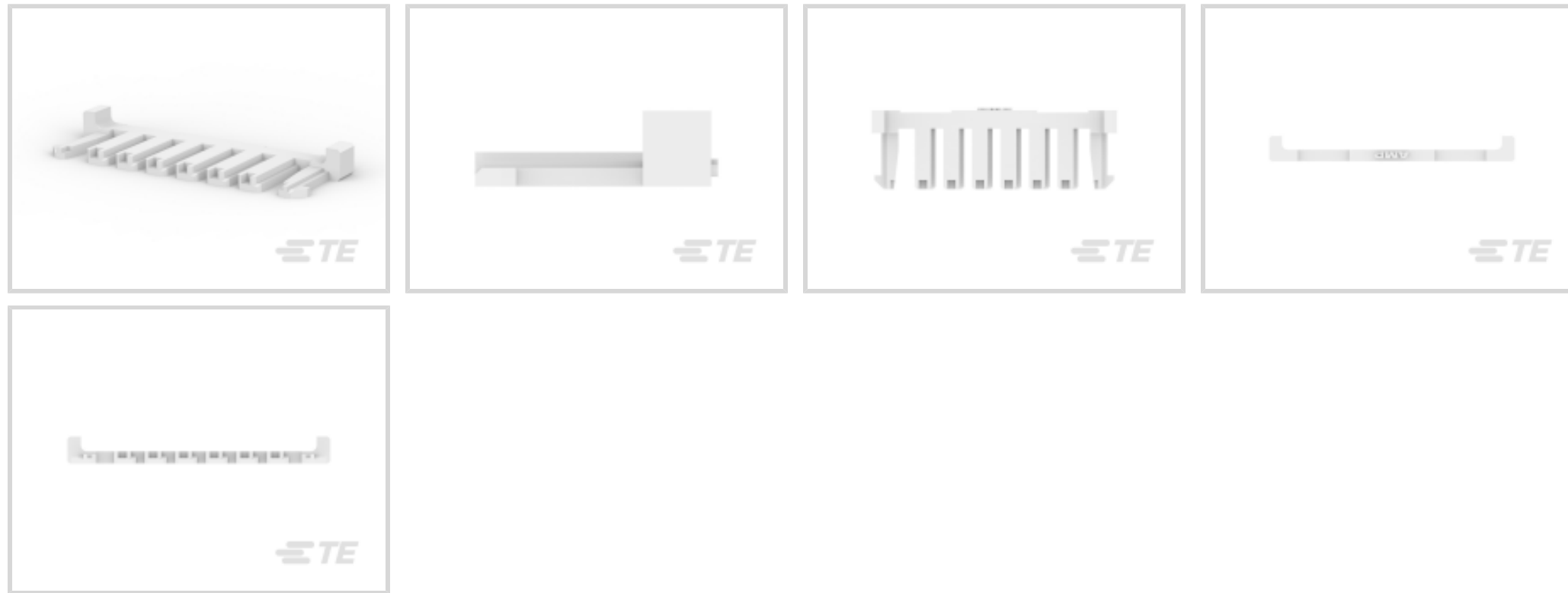
Double Lock Plate, Natural, Nylon 6/6 GF, 8 Position, AMP Signal

Double Lock

[在 TE 官网查看>](#)



连接器 > 连接器附件 > 连接器硬件 > 信号双锁端子锁定片



连接器硬件附件类型: **双锁板**

主要产品颜色: **土黄色**

主要产品材料: **尼龙 6/6 GF**

位数: **8**

工作温度 (最大值): **105 °C [221 °F]**

[所有 信号双锁端子锁定片 \(14\)](#)

产品特性

产品类型特性

连接器硬件附件类型	双锁板
硬件附件功能	闩锁、锁定和固定

结构特性

位数	8
----	---

主体特性

主要产品颜色	土黄色
主要产品材料	尼龙 6/6 GF

使用环境

工作温度 (最大值)	105 °C[221 °F]
工组温度范围	-30 – 105 °C[-22 – 221 °F]

行业标准

灼热丝额定值	标准件 - 非灼热丝
--------	------------

包装特性

封装方法	Bag
封装数量	600

产品合规性

如需合规文档，请访问 [TE 官网产品页面](#)。>

欧盟RoHS指令2011/65/EU	符合
欧盟ELV指令2000/53/EC	符合
中国电器电子产品有害物质限制使用管理办法（China RoHS 2，工业和信息化部携七部委2016年第32号令	没有超出阈值的受限材料
欧盟REACH法规(EC) No. 1907/2006	欧洲化学品管理局最新发布的SVHC候选清单: 2025年1月（247） SVHC候选清单的声明更新至: 2025年1月（247） 不含REACH SVHC
卤素含量	非低卤素 - 包含 Br 或 Cl > 900 ppm。
焊接工艺能力	不适合采用焊接工艺

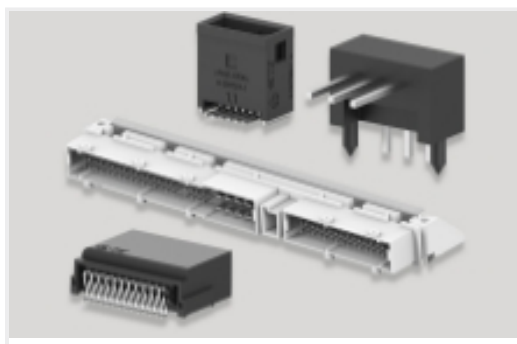
产品合规免责声明

此信息基于对供应商的合理调查以及TE对供应商提供的信息的现有认知。此信息可能发生变化。经TE确认符合欧盟RoHS的产品编号，产品均质材料中铅、六价铬、汞、PBB、PBDE、DEHP、BBP、DBP和DIBP的最大浓度不超过0.1%，镉的最大浓度不超过0.01%或符合指令2011/65/EU(RoHS2)及其修订指令规定的豁免。根据2011/65/EU指令要求电子电气产品需要进行CE标识。元器件产品通常无需进行CE标识。经TE确认符合欧盟ELV指令的产品编号，产品均质材料中，铅、六价铬和汞的最大浓度不超过0.1%，镉的最大浓度不超过0.01%（按重量计算），或符合指令2000/53/EC(ELV)附录中规定的豁免。关于欧盟REACH法规，TE目前提供的此产品编号的物品中高度关注物质（SVHC）的信息是基于欧洲化学品管理局（ECHA）最新发布的“物品中物质的要求指南”，链接如下：<https://echa.europa.eu/guidance-documents/guidance-on-reach>

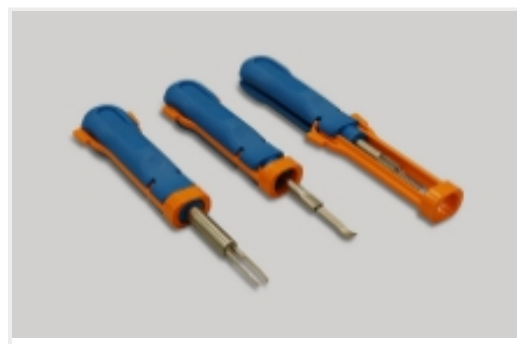
配套部件



该系列中的其他产品 | AMP 双重锁定信号



PCB 板端连接器及母端(146)



插入和拔出工具(1)



矩形电源连接器(51)



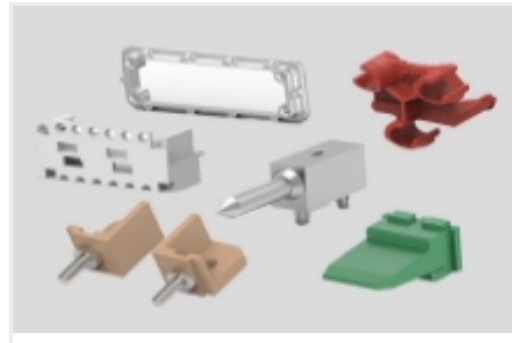
线对板接头和插座(146)



连接器密封件和盲堵(10)



连接器盖帽(1)

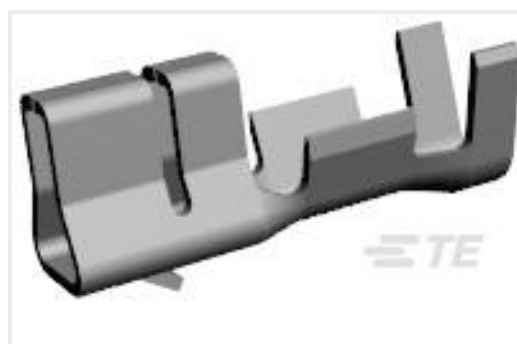


连接器硬件(19)



连接器端子(14)

客户还购买了

TE 产品编号CAT-SI261-P729
STD 温度信号双锁插头TE 产品编号917684-1
2.5 SIGNAL DBL LOCK REC CONT MTE 产品编号CAT-SI261-T669
信号双锁端子锁定片TE 产品编号CAT-SI261-C1701
STD 温度信号双锁帽

文档

CAD 文件

3D PDF

3D

下载查看

[ENG_CVM_CVM_917704-1_F.2d_dxf.zip](#)

英文版本

下载查看

[ENG_CVM_CVM_917704-1_F.3d_igs.zip](#)

英文版本

下载查看

[ENG_CVM_CVM_917704-1_F.3d_stp.zip](#)

英文版本

下载CAD文件代表我接受和同意 [使用条款](#)。

数据表/目录页

[SOFT_SHELL_PIN_AND_SOCKET_CONNECTORS_CATALOG](#)

英文版本



1773458-3_2.5MM_SIGNAL_DOUBLE_LOCK_CONNECTORS

英文版本

产品规格

应用规格

英文版本

机构认证

CSA 认证

英文版本