

917700-1 ✓ 有效

AMP Signal Double Lock

TE 内部编号 917700-1

Double Lock Plate, Natural, Nylon 6/6 GF, 4 Position, AMP Signal

Double Lock

[在 TE 官网查看>](#)



[连接器](#) > [连接器附件](#) > [连接器硬件](#) > [信号双锁端子锁定片](#)



硬件附件功能: 闭锁、锁定和固定

连接器硬件附件类型: 双锁板

主要产品颜色: 土黄色

主要产品材料: 尼龙 6/6 GF

位数: 4

[所有 信号双锁端子锁定片 \(14\)](#)

## 产品特性

### 产品类型特性

硬件附件功能	闭锁、锁定和固定
连接器硬件附件类型	双锁板

### 结构特性

位数	4
----	---

### 主体特性

主要产品颜色	土黄色
主要产品材料	尼龙 6/6 GF

### 使用环境

工作温度 (最大值)	105 °C[221 °F]
工作温度范围	-30 – 105 °C[-22 – 221 °F]

### 行业标准

灼热丝额定值	标准件 - 非灼热丝
--------	------------

## 包装特性

封装数量	800
封装方法	Bag

## 产品合规性

如需合规文档，请访问 [TE 官网产品页面](#)。>

欧盟RoHS指令2011/65/EU	符合
欧盟ELV指令2000/53/EC	符合
中国电器电子产品有害物质限制使用管理办法（China RoHS 2，工业和信息化部携七部委2016年第32号令	没有超出阈值的受限材料
欧盟REACH法规(EC) No. 1907/2006	欧洲化学品管理局最新发布的SVHC候选清单: 2024年1月（240） SVHC候选清单的声明更新至: 2024年1月（240） 不含REACH SVHC
卤素含量	非低卤素 - 包含 Br 或 Cl > 900 ppm。
焊接工艺能力	不适合采用焊接工艺

### 产品合规免责声明

此信息基于对供应商的合理调查以及TE对供应商提供的信息的现有认知。此信息可能发生变化。经TE确认符合欧盟RoHS的产品编号，产品均质材料中铅、六价铬、汞、PBB、PBDE、DEHP、BBP、DBP和DIBP的最大浓度不超过0.1%，镉的最大浓度不超过0.01%或符合指令2011/65/EU(RoHS2)及其修订指令规定的豁免。根据2011/65/EU指令要求电子电气产品需要进行CE标识。元器件产品通常无需进行CE标识。经TE确认符合欧盟ELV指令的产品编号，产品均质材料中，铅、六价铬和汞的最大浓度不超过0.1%，镉的最大浓度不超过0.01%（按重量计算），或符合指令2000/53/EC(ELV)附录中规定的豁免。关于欧盟REACH法规，TE目前提供的此产品编号的物品中高度关注物质（SVHC）的信息是基于欧洲化学品管理局（ECHA）最新发布的“物品中物质的要求指南”，链接如下：<https://echa.europa.eu/guidance-documents/guidance-on-reach>

## 配套部件



## 该系列中的其他产品 | AMP Signal Double Lock



PCB 板端连接器及母端(144)



插入和拔出工具(1)



标准矩形连接器(1)



矩形电源连接器(3)



矩形连接器壳体(23)



线到板连接器组件和护套(76)



连接器密封件和盲堵(10)



连接器盖帽(1)

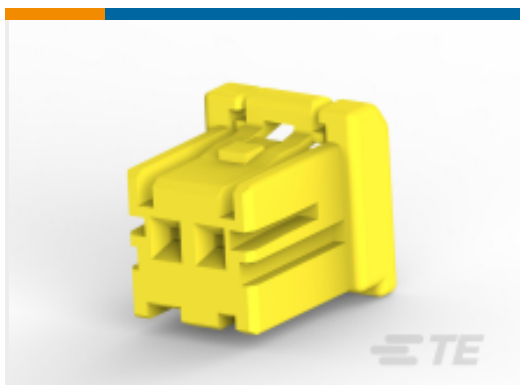


连接器硬件(19)

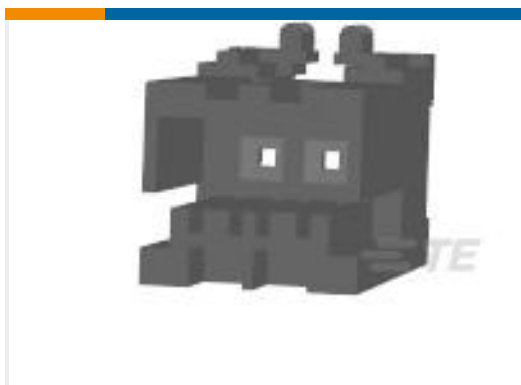


连接器端子(14)

## 客户还购买了



TE 产品编号1-1903390-2  
STD 温度信号 GRACE INERTIA 插头



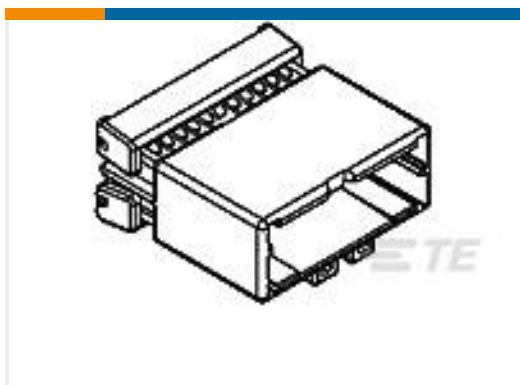
TE 产品编号316086-2  
2.5 S.D.L CAP HSG 2P RED



TE 产品编号917693-1  
STD 温度信号双锁插头



TE 产品编号917703-1  
信号双锁端子锁定片



TE 产品编号1123350-1  
040-3 MLC CAP HSG ASSY 16P



TE 产品编号917706-1  
2.5 SIGNAL DBL LOCK DLP 10P

## 文档



**产品图纸**

[2.5 SIGNAL D/LOCK D.LP 4P](#)

日语

**CAD 文件**

[3D PDF](#)

3D

**下载查看**

[ENG\\_CVM\\_CVM\\_917700-1\\_F.2d\\_dxf.zip](#)

英文版本

**下载查看**

[ENG\\_CVM\\_CVM\\_917700-1\\_F.3d\\_igs.zip](#)

英文版本

**下载查看**

[ENG\\_CVM\\_CVM\\_917700-1\\_F.3d\\_stp.zip](#)

英文版本

下载CAD文件代表我接受和同意[使用条款](#)。

**数据表/目录页**

[SOFT\\_SHELL\\_PIN\\_AND\\_SOCKET\\_CONNECTORS\\_CATALOG](#)

英文版本

[1773458-3\\_2.5MM\\_SIGNAL\\_DOUBLE\\_LOCK\\_CONNECTORS](#)

英文版本

**产品规格**

[应用规格](#)

英文版本

**机构认证**

[CSA 认证](#)

英文版本