

917694-4 ✓ 有效

AMP Signal Double Lock

TE 内部编号 917694-4

Housing, Plug, Wire-to-Wire, 10 Position, .098 in [2.5 mm]

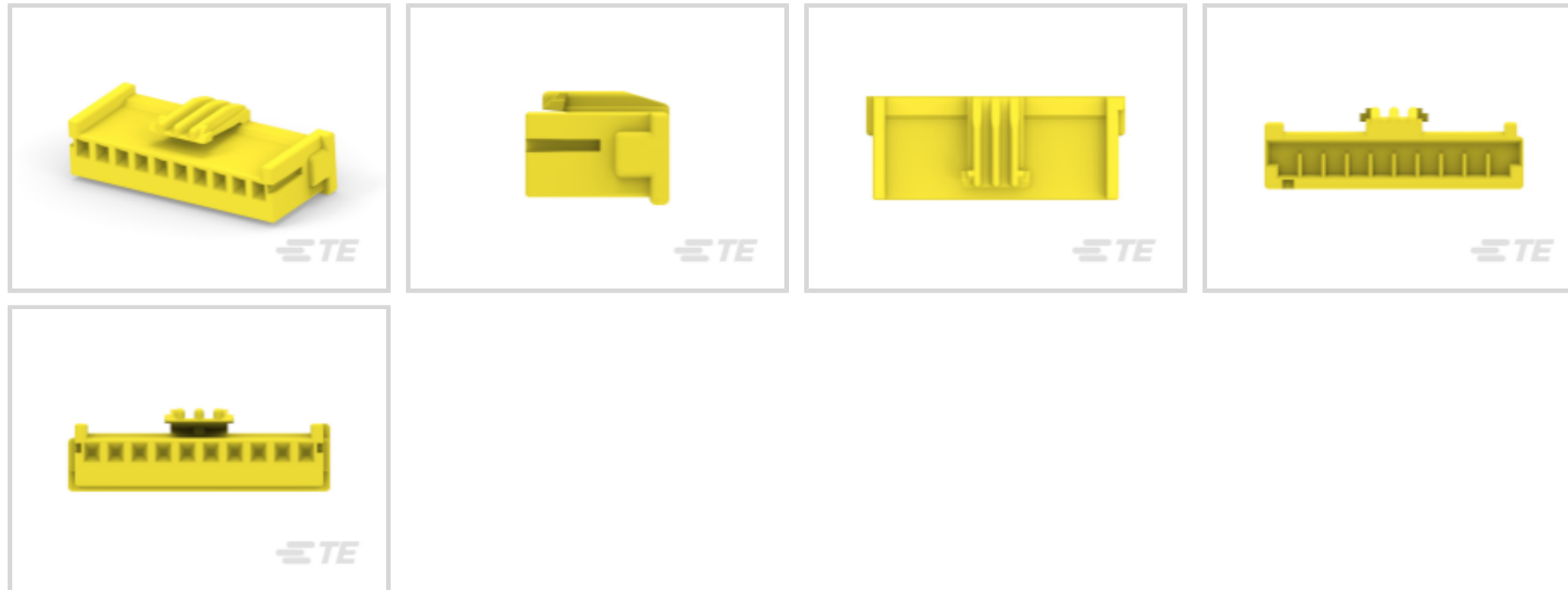
Centerline, Crimp, 1 Row, Yellow, Mating Retention, Wire & Cable,

AMP Signal Double Lock

[在 TE 官网查看>](#)



连接器 > PCB 连接器 > 线对板连接器 > 线到板连接器组件和护套 > STD 温度信号双锁插头



连接器产品类型: 外壳

连接器和壳体类型: 插头

连接器系统: 线到线

位数: 10

中心线 (间距) : 2.5 mm [.098 in]

[所有 STD 温度信号双锁插头 \(35\)](#)

产品特性

产品类型特性

| | |
|-----------|-------|
| 连接器产品类型 | 外壳 |
| 连接器和壳体类型 | 插头 |
| 连接器系统 | 线到线 |
| 可密封 | 否 |
| 连接器和端子端接到 | 电线和电缆 |

结构特性

| | |
|----|----|
| 位数 | 10 |
| 行数 | 1 |

电气特征

| | |
|------|---------|
| 工作电压 | 250 VAC |
|------|---------|

主体特性

| | |
|--------|----|
| 主要产品颜色 | 黄色 |
|--------|----|

接触件特性

| | |
|--------------|-----|
| 端子布局 | 直插式 |
| 端子类型 | 插座 |
| 端子额定电流 (最大值) | 3 A |

端接特性

| | |
|--------|----|
| 线缆端接方法 | 压接 |
|--------|----|

机械附件

| | |
|---------|-------------|
| 应力消除 | 不带 |
| 接合固定类型 | 锁闩, 锁闩 |
| 接合固定 | 带有 |
| 连接器安装类型 | 电缆安装 (自由悬挂) |

壳体特性

| | |
|----------|------------------|
| 外壳材料 | 尼龙 6/6 |
| 中心线 (间距) | 2.5 mm [.098 in] |

尺寸

| | |
|----|----------------------|
| | 11 in |
| 线径 | .518 mm ² |

使用环境

| | |
|--------|-----------------------------|
| 工作温度范围 | -30 – 105 °C [-22 – 221 °F] |
|--------|-----------------------------|

操作/应用

| | |
|------|-------|
| 电路应用 | 电源和信号 |
|------|-------|

行业标准

| | |
|----------|------------|
| 灼热丝额定值 | 标准件 - 非灼热丝 |
| UL 阻燃性等级 | UL 94V-0 |

包装特性

| | |
|------|-----|
| 封装数量 | 200 |
| 封装方法 | 袋和盒 |

产品合规性

如需合规文档，请访问 [TE 官网产品页面](#)。>

| | |
|--------------------|----|
| 欧盟RoHS指令2011/65/EU | 符合 |
|--------------------|----|



欧盟ELV指令2000/53/EC

符合

中国电器电子产品有害物质限制使用管理办法 (China RoHS 2, 工业和信息化部携七部委2016年第32号令)

没有超出阈值的受限材料

欧盟REACH法规(EC) No. 1907/2006

欧洲化学品管理局最新发布的SVHC候选清单: 2024年1月 (240)
SVHC候选清单的声明更新至: 2023年6月 (235)
不含REACH SVHC

卤素含量

低卤素 - 每种均质材料的 Br、Cl、F、I < 900 ppm。也不含 BFR/CFR/PVC

焊接工艺能力

不适合采用焊接工艺

产品合规免责声明

此信息基于对供应商的合理调查以及TE对供应商提供的信息的现有认知。此信息可能发生变化。经TE确认符合欧盟RoHS的产品编号，产品均质材料中铅、六价铬、汞、PBB、PBDE、DEHP、BBP、DBP和DIBP的最大浓度不超过0.1%，镉的最大浓度不超过0.01%或符合指令2011/65/EU(RoHS2)及其修订指令规定的豁免。根据2011/65/EU指令要求电子电气产品需要进行CE标识。元器件产品通常无需进行CE标识。经TE确认符合欧盟ELV指令的产品编号，产品均质材料中，铅、六价铬和汞的最大浓度不超过0.1%，镉的最大浓度不超过0.01%（按重量计算），或符合指令2000/53/EC(ELV)附录中规定的豁免。关于欧盟REACH法规，TE目前提供的此产品编号的物品中高度关注物质(SVHC)的信息是基于欧洲化学品管理局(ECHA)最新发布的“物品中物质的要求指南”，链接如下：<https://echa.europa.eu/guidance-documents/guidance-on-reach>

配套部件

TE 产品编号 CAT-SI261-C1701
STD 温度信号双锁帽

TE 产品编号 CAT-SI261-R2435
信号双锁母端

TE 产品编号 917730-1
2.5 SIGNAL D/LOCK HDR ASSY 10P

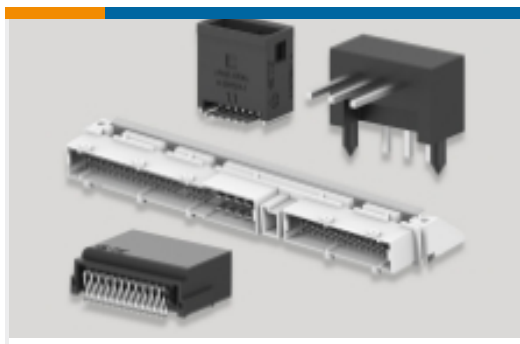
TE 产品编号 2-917730-1
2.5 S.D.L HDR ASSY 10P H-PRO

TE 产品编号 2-917788-1
2.5 S.D.L POST HDR ASY 10P STD

TE 产品编号 316401-1
2.5 SIGNAL D/L REC CONT. M L/P

TE 产品编号 234605-1
EXT-TOOL

该系列中的其他产品 | AMP Signal Double Lock



PCB 板端连接器及母端(144)



插入和拔出工具(1)



标准矩形连接器(1)



矩形电源连接器(3)



矩形连接器壳体(23)



线到板连接器组件和护套(76)



连接器密封件和盲堵(10)



连接器盖帽(1)



连接器硬件(19)



连接器端子(14)

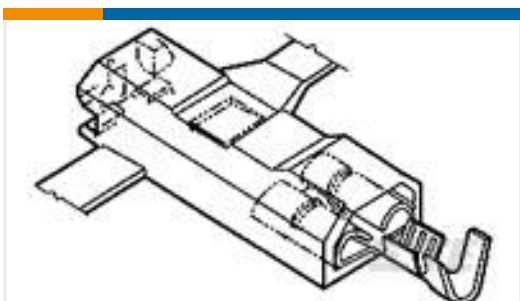
客户还购买了



TE 产品编号530219P009
RNF-150-1/4-0-1.25IN



TE 产品编号440452-000
RT-3-NO.1-0-2.25IN



TE 产品编号521081-1
ULTRA-POD 250 ASSY REC 18-14
AWG BR



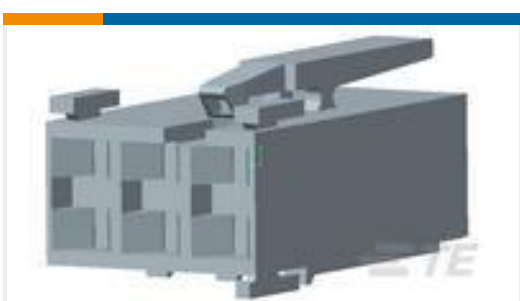
TE 产品编号1-521253-3
PL MKIII & FASTON 250 HSG 2P
NYLON GREEN



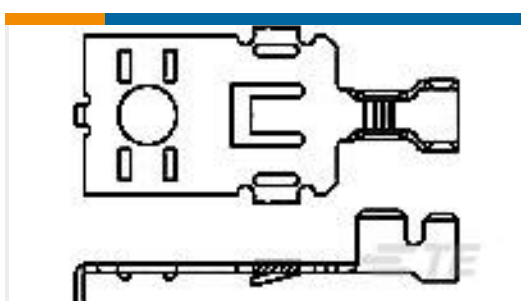
TE 产品编号1385719-1
UP.250 STRAIGHT SA110F220F LM



TE 产品编号1852646-1
EFHBPO200TABLOCK.2100 LM/G



TE 产品编号2-1241817-3
STD TIM HOUSING MKII 3POS



TE 产品编号63496-1
POWER RING TERMINAL TAB 16-10
AWG BR



文档

产品图纸

[2.5 S.D.L. PLUG HSG 10P YELLOW](#)

英文版本

CAD 文件

[3D PDF](#)

3D

[下载查看](#)

[ENG_CVM_CVM_917694-4_N.2d_dxf.zip](#)

英文版本

[下载查看](#)

[ENG_CVM_CVM_917694-4_N.3d_igs.zip](#)

英文版本

[下载查看](#)

[ENG_CVM_CVM_917694-4_N.3d_stp.zip](#)

英文版本

下载CAD文件代表我接受和同意[使用条款](#)。

数据表/目录页

[SOFT_SHELL_PIN_AND_SOCKET_CONNECTORS_CATALOG](#)

英文版本

[1773458-3_2.5MM_SIGNAL_DOUBLE_LOCK_CONNECTORS](#)

英文版本

产品规格

[应用规格](#)

英文版本

使用说明书

[使用说明书 \(非美国\)](#)

英文版本

[AMP 2.5 SIGNAL DOUBLE LOCK CONNECTOR SERIES](#)

英文版本