

917691-9 ✓ 有效

AMP Signal Double Lock

TE 内部编号 917691-9

Housing, Plug, Wire-to-Wire, 7 Position, .098 in [2.5 mm] Centerline, Crimp, 1 Row, Black, Mating Retention, Wire & Cable, AMP Signal Double Lock

[在 TE 官网查看>](#)



连接器 > PCB 连接器 > 线对板连接器 > 线到板连接器组件和护套 > STD 温度信号双锁插头



连接器产品类型: 外壳

连接器和壳体类型: 插头

连接器系统: 线到线

位数: 7

中心线 (间距) : 2.5 mm [.098 in]

[所有 STD 温度信号双锁插头 \(35\)](#)

产品特性

产品类型特性

连接器产品类型	外壳
连接器和壳体类型	插头
连接器系统	线到线
可密封	否
连接器和端子端接到	电线和电缆

结构特性

位数	7
行数	1

电气特征

工作电压	250 VAC
------	---------

主体特性

主要产品颜色	黑色
--------	----

接触件特性

端子布局	直插式
端子类型	插座
端子额定电流 (最大值)	3 A

端接特性

线缆端接方法	压接
--------	----

机械附件

应力消除	不带
接合固定类型	锁闩, 锁闩
接合固定	带有
连接器安装类型	电缆安装 (自由悬挂)

壳体特性

外壳材料	尼龙 6/6
中心线 (间距)	2.5 mm [.098 in]

尺寸

	11 in
线径	.518 mm ²

使用环境

工作温度范围	-30 – 105 °C [-22 – 221 °F]
--------	-----------------------------

操作/应用

电路应用	电源和信号
------	-------

行业标准

灼热丝额定值	标准件 - 非灼热丝
UL 阻燃性等级	UL 94V-0

包装特性

封装数量	300
封装方法	袋和盒

产品合规性

如需合规文档，请访问 [TE 官网产品页面](#)。>

欧盟RoHS指令2011/65/EU	符合
--------------------	----



欧盟ELV指令2000/53/EC

符合

中国电器电子产品有害物质限制使用管理办法（China RoHS 2，工业和信息化部携七部委2016年第32号令

没有超出阈值的受限材料

欧盟REACH法规(EC) No. 1907/2006

欧洲化学品管理局最新发布的SVHC候选清单: 2024年1月 (240)
SVHC候选清单的声明更新至: 2024年1月 (240)
不含REACH SVHC

卤素含量

低卤素 - 每种均质材料的 Br、Cl、F、I < 900 ppm。也不含 BFR/CFR/PVC

焊接工艺能力

不适合采用焊接工艺

产品合规免责声明

此信息基于对供应商的合理调查以及TE对供应商提供的信息的现有认知。此信息可能发生变化。经TE确认符合欧盟RoHS的产品编号，产品均质材料中铅、六价铬、汞、PBB、PBDE、DEHP、BBP、DBP和DIBP的最大浓度不超过0.1%，镉的最大浓度不超过0.01%或符合指令2011/65/EU(RoHS2)及其修订指令规定的豁免。根据2011/65/EU指令要求电子电气产品需要进行CE标识。元器件产品通常无需进行CE标识。经TE确认符合欧盟ELV指令的产品编号，产品均质材料中，铅、六价铬和汞的最大浓度不超过0.1%，镉的最大浓度不超过0.01%（按重量计算），或符合指令2000/53/EC(ELV)附录中规定的豁免。关于欧盟REACH法规，TE目前提供的此产品编号的物品中高度关注物质(SVHC)的信息是基于欧洲化学品管理局(ECHA)最新发布的“物品中物质的要求指南”，链接如下：<https://echa.europa.eu/guidance-documents/guidance-on-reach>

配套部件



TE 产品编号 CAT-SI261-R2435
信号双锁母端



TE 产品编号 316091-9
2.5 SGL D/LOCK CAP HSG 7P BLK



TE 产品编号 316401-1
2.5 SIGNAL D/L REC CONT. M L/P



TE 产品编号 234605-1
EXT-TOOL

该系列中的其他产品 | AMP Signal Double Lock



PCB 板端连接器及母端(144)



插入和拔出工具(1)



标准矩形连接器(1)



矩形电源连接器(3)



矩形连接器壳体(23)



线到板连接器组件和护套(76)



连接器密封件和盲堵(10)



连接器盖帽(1)

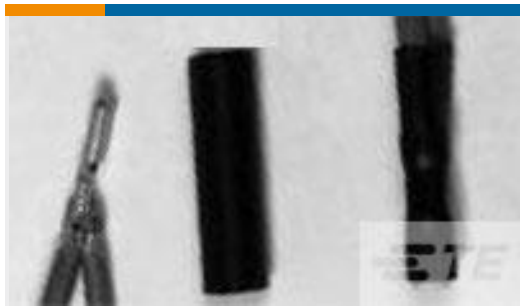


连接器硬件(19)

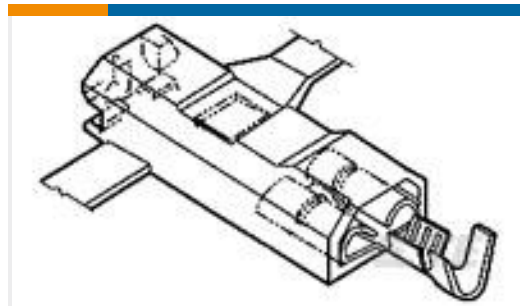


连接器端子(14)

客户还购买了



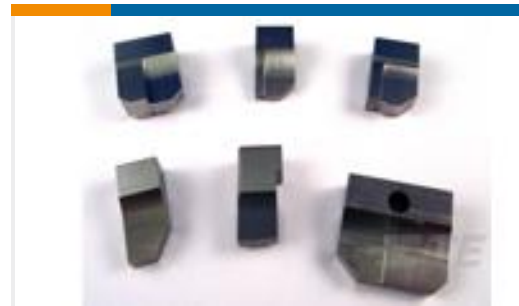
TE 产品编号440452-000
RT-3-NO.1-0-2.25IN



TE 产品编号521081-1
ULTRA-POD 250 ASSY REC 18-14
AWG BR



TE 产品编号1-521253-3
PL MKIII & FASTON 250 HSG 2P
NYLON GREEN



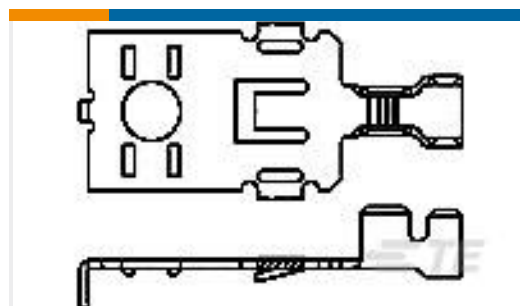
TE 产品编号1-853088-0
ANVIL



TE 产品编号1852646-1
EFHBPO200TABLOCK.210O LM/G



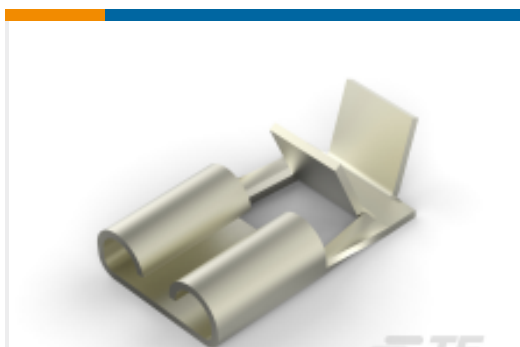
TE 产品编号2-1241817-3
STD TIM HOUSING MKII 3POS



TE 产品编号63496-1
POWER RING TERMINAL TAB 16-10
AWG BR



TE 产品编号644267-2
SL156 HSG (YELLOW)



TE 产品编号1217972-2
250 FASTON, FLAG, REC., 18-14 AWG,
NPST

文档



产品图纸

[2.5 SGL D/LOCK PLUG HSG 7P BLK](#)

英文版本

CAD 文件

[3D PDF](#)

3D

下载查看

[ENG_CVM_CVM_917691-9_M.2d_dxf.zip](#)

英文版本

下载查看

[ENG_CVM_CVM_917691-9_M.3d_igs.zip](#)

英文版本

下载查看

[ENG_CVM_CVM_917691-9_M.3d_stp.zip](#)

英文版本

下载CAD文件代表我接受和同意[使用条款](#)。

数据表/目录页

[SOFT_SHELL_PIN_AND_SOCKET_CONNECTORS_CATALOG](#)

英文版本

[1773458-3_2.5MM_SIGNAL_DOUBLE_LOCK_CONNECTORS](#)

英文版本

产品规格

[应用规格](#)

英文版本

使用说明书

[使用说明书 \(非美国\)](#)

英文版本

[AMP 2.5 SIGNAL DOUBLE LOCK CONNECTOR SERIES](#)

英文版本