

917691-1 ✓ 有效

AMP Signal Double Lock

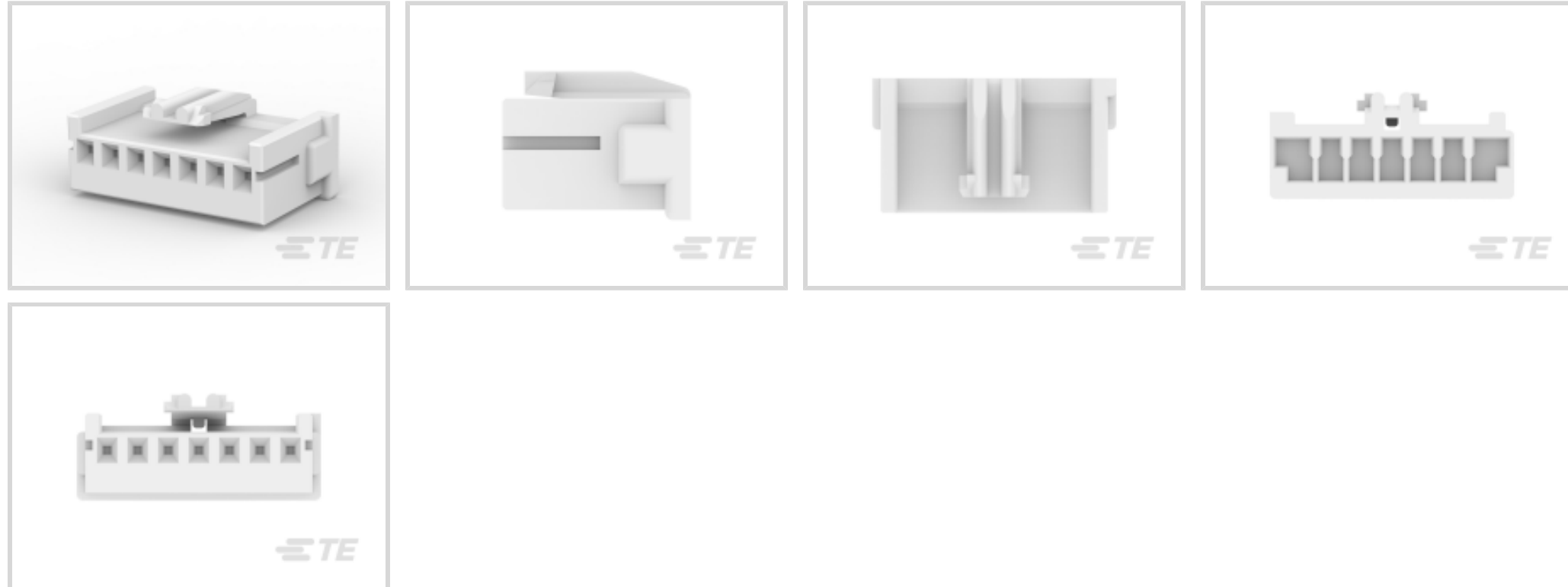
TE 内部编号 917691-1

Housing, Plug, Wire-to-Wire, 7 Position, .098 in [2.5 mm] Centerline,
Crimp, 1 Row, Natural, Mating Retention, Wire & Cable, AMP
Signal Double Lock

[在 TE 官网查看>](#)



连接器 > PCB 连接器 > 线对板连接器 > 线到板连接器组件和护套 > STD 温度信号双锁插头



连接器产品类型: 外壳

连接器和壳体类型: 插头

连接器系统: 线到线

位数: 7

中心线 (间距) : 2.5 mm [.098 in]

[所有 STD 温度信号双锁插头 \(35\)](#)

产品特性

产品类型特性

连接器产品类型	外壳
连接器和壳体类型	插头
连接器系统	线到线
可密封	否
连接器和端子端接到	电线和电缆

结构特性

位数	7
行数	1

电气特征

工作电压	250 VAC
------	---------

主体特性

主要产品颜色	土黄色
--------	-----

接触件特性

端子布局	直插式
端子类型	插座
端子额定电流 (最大值)	3 A

端接特性

线缆端接方法	压接
--------	----

机械附件

应力消除	不带
接合固定类型	锁闩, 锁闩
接合固定	带有
连接器安装类型	电缆安装 (自由悬挂)

壳体特性

外壳材料	尼龙 6/6
中心线 (间距)	2.5 mm [.098 in]

尺寸

	11 in
线径	.518 mm ²

使用环境

工作温度范围	-30 – 105 °C [-22 – 221 °F]
--------	-----------------------------

操作/应用

电路应用	电源和信号
------	-------

行业标准

灼热丝额定值	灼热丝
UL 阻燃性等级	UL 94V-0

包装特性

封装数量	300
封装方法	袋和盒

产品合规性

如需合规文档, 请访问 [TE 官网产品页面](#)。>

欧盟RoHS指令2011/65/EU	符合
--------------------	----



欧盟ELV指令2000/53/EC

符合

中国电器电子产品有害物质限制使用管理办法 (China RoHS 2, 工业和信息化部携七部委2016年第32号令)

没有超出阈值的受限材料

欧盟REACH法规(EC) No. 1907/2006

欧洲化学品管理局最新发布的SVHC候选清单: 2024年1月 (240)
SVHC候选清单的声明更新至: 2024年1月 (240)
不含REACH SVHC

卤素含量

低卤素 - 每种均质材料的 Br、Cl、F、I < 900 ppm。也不含 BFR/CFR/PVC

焊接工艺能力

不适合采用焊接工艺

产品合规免责声明

此信息基于对供应商的合理调查以及TE对供应商提供的信息的现有认知。此信息可能发生变化。经TE确认符合欧盟RoHS的产品编号，产品均质材料中铅、六价铬、汞、PBB、PBDE、DEHP、BBP、DBP和DIBP的最大浓度不超过0.1%，镉的最大浓度不超过0.01%或符合指令2011/65/EU(RoHS2)及其修订指令规定的豁免。根据2011/65/EU指令要求电子电气产品需要进行CE标识。元器件产品通常无需进行CE标识。经TE确认符合欧盟ELV指令的产品编号，产品均质材料中，铅、六价铬和汞的最大浓度不超过0.1%，镉的最大浓度不超过0.01%（按重量计算），或符合指令2000/53/EC(ELV)附录中规定的豁免。关于欧盟REACH法规，TE目前提供的此产品编号的物品中高度关注物质(SVHC)的信息是基于欧洲化学品管理局(ECHA)最新发布的“物品中物质的要求指南”，链接如下：<https://echa.europa.eu/guidance-documents/guidance-on-reach>

配套部件



TE 产品编号 316091-1
2.5 SIGNAL D/LOCK CAP HSG 7P



TE 产品编号 917703-1
2.5 SIGNAL D/LOCK D.L.P 7P



TE 产品编号 CAT-SI261-R2435
信号双锁母端



TE 产品编号 316881-1
2.5 S.D.LOCK HDR 4P ON TAPE



TE 产品编号 316226-1
2.5 S.D.L HI-PRO V 7P ON/TAPE



TE 产品编号 917727-1
2.5 S.D.L. P/HDR ASY 7P H/PRO.



TE 产品编号 917785-1
2.5 S.D.L POST HDR ASY 7P STD



TE 产品编号 316536-1
2.5 S.D.L HDR V STD 7P IN TUBE

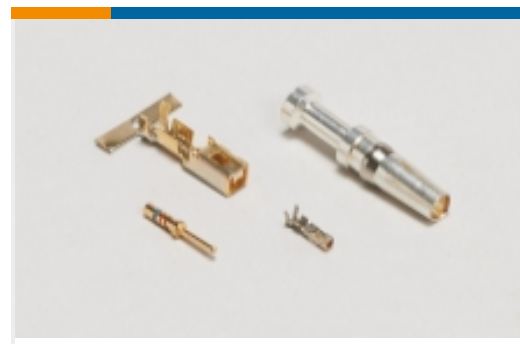


该系列中的其他产品 | AMP Signal Double Lock



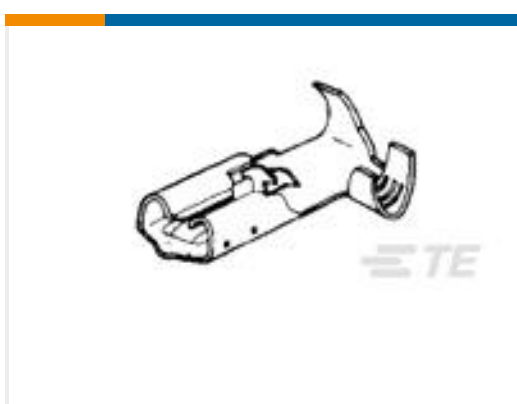
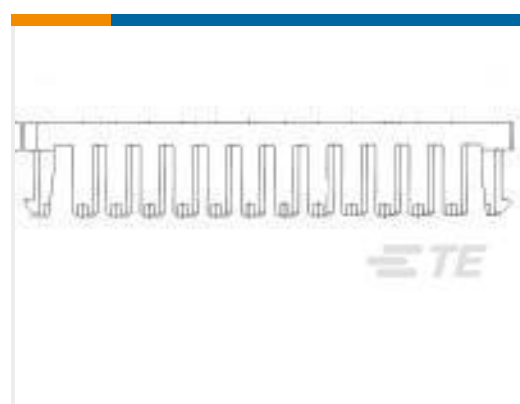


连接器硬件(19)



连接器端子(14)

客户还购买了

TE 产品编号917690-1
STD 温度信号双锁插头TE 产品编号316089-1
STD 温度信号双锁帽TE 产品编号917708-1
2.5 SIGNAL DBL LOCK D.L.P. 12PTE 产品编号917765-1
2.5 SIGNAL D/LOCK TAB CONT. MTE 产品编号172763-1
250 PL MKII FLAG REC. 18-14AWG
PTBRTE 产品编号1746076-1
2.5SDL DBL 14P HSG NAT

文档

产品图纸

2.5 SIGNAL D/LOCK PLUG HSG 7P

英文版本

CAD 文件

3D PDF

3D

下载查看

[ENG_CVM_CVM_917691-1_N.2d_dxf.zip](#)

英文版本

下载查看

[ENG_CVM_CVM_917691-1_N.3d_igs.zip](#)

英文版本

下载查看

[ENG_CVM_CVM_917691-1_N.3d_stp.zip](#)

英文版本



数据表/目录页

[SOFT_SHELL_PIN_AND_SOCKET_CONNECTORS_CATALOG](#)

英文版本

[1773458-3_2.5MM_SIGNAL_DOUBLE_LOCK_CONNECTORS](#)

英文版本

产品规格

[应用规格](#)

英文版本

使用说明书

[使用说明书 \(非美国\)](#)

英文版本

[AMP 2.5 SIGNAL DOUBLE LOCK CONNECTOR SERIES](#)

英文版本

机构认证

[CSA 认证](#)

英文版本

[CSA 认证](#)

英文版本