

90384-1 ✓ 有效

AMP

TE 内部编号 90384-1

Hand Crimping Tools, Premium Crimp Tooling, Not Releasable,
Not Adjustable, Fixed In Tool, TE Product Specification (114-),
Battery / Manual

[在 TE 官网查看>](#)



应用工具 > 手动压接工具



工具等级: 高级压接工具

棘轮配置: 不可拆除, 不可调节

模具组类型: 固定工具

规范类型: TE 产品规格 (114-)

TE 认证: 是 - 随附证书

产品特性

其他

压接形式-压线筒类型	开式压线筒 - F 压接
工具等级	高级压接工具
棘轮配置	不可拆除, 不可调节
模具组类型	固定工具
规范类型	TE 产品规格 (114-)
TE 认证	是 - 随附证书
电源技术类型	手动, 电池
工具类型	重头手动工具

产品合规性

[如需合规文档, 请访问 TE 官网产品页面。>](#)

欧盟RoHS指令2011/65/EU	不在合规性范围内
欧盟ELV指令2000/53/EC	不在合规性范围内
中国电器电子产品有害物质限制使用管理办法 (China RoHS 2, 工业和信息化部携七部委2016年第32号令)	未针对中国 RoHS 符合性进行审核
欧盟REACH法规(EC) No. 1907/2006	欧洲化学品管理局最新发布的SVHC候选清单: 2024年1月 (240) SVHC候选清单的声明更新至: 2021年7月 (219) 不含REACH SVHC

卤素含量

尚未进行卤素含量审核

焊接工艺能力

不适合采用焊接工艺

产品合规免责声明

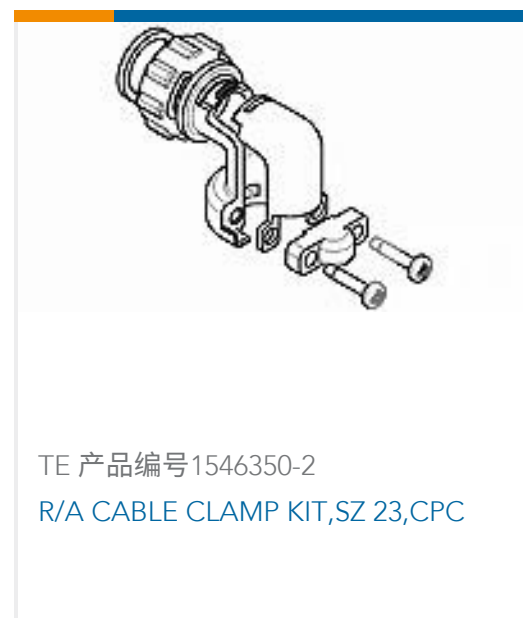
此信息基于对供应商的合理调查以及TE对供应商提供的信息的现有认知。此信息可能发生变化。经TE确认符合欧盟RoHS的产品编号，产品均质材料中铅、六价铬、汞、PBB、PBDE、DEHP、BBP、DBP和DIBP的最大浓度不超过0.1%，镉的最大浓度不超过0.01%或符合指令2011/65/EU(RoHS2)及其修订指令规定的豁免。根据2011/65/EU指令要求电子电气产品需要进行CE标识。元器件产品通常无需进行CE标识。经TE确认符合欧盟ELV指令的产品编号，产品均质材料中，铅、六价铬和汞的最大浓度不超过0.1%，镉的最大浓度不超过0.01%（按重量计算），或符合指令2000/53/EC(ELV)附录中规定的豁免。关于欧盟REACH法规，TE目前提供的此产品编号的物品中高度关注物质(SVHC)的信息是基于欧洲化学品管理局(ECHA)最新发布的“物品中物质的要求指南”，链接如下：<https://echa.europa.eu/guidance-documents/guidance-on-reach>

配套部件

 <p>TE 产品编号 66260-2 MALE CONTACT ASSY. (L.P.)</p>	 <p>TE 产品编号 66259-2 MALE CONTACT ASSY. (L.P.)</p>	 <p>TE 产品编号 66741-2 TYPE XII FEMALE CONT (L.P.)</p>	 <p>TE 产品编号 66259-4 MALE CONTACT ASSY. (L.P.)</p>
 <p>TE 产品编号 66741-6 TYPE XII FEMALE CONT (L.P.)</p>	 <p>TE 产品编号 66259-1 MALE CONTACT ASSY. (L.P.)</p>	 <p>TE 产品编号 66741-9 TYPE XII FEMALE CONT (STRIP)</p>	 <p>TE 产品编号 66741-8 TYPE XII FEMALE CONT (L.P.)</p>
 <p>TE 产品编号 66253-2 MALE CONTACT ASSY. (STRIP)</p>	 <p>TE 产品编号 66741-7 TYPE XII FEMALE CONT (STRIP)</p>	 <p>TE 产品编号 66253-6 MALE CONTACT ASSY (STRIP)</p>	 <p>TE 产品编号 1-66741-1 TYPE XII FEMALE CONT (STRIP)</p>



客户还购买了



文档

[数据表/目录页](#)

[Bottoming Dies](#)

[英文版本](#)

[使用说明书](#)

[使用说明书 \(美国\)](#)

[英文版本](#)

[Hand Crimping Tool 90384-1](#)

[英文版本](#)



机构认证

CSA 认证

英文版本