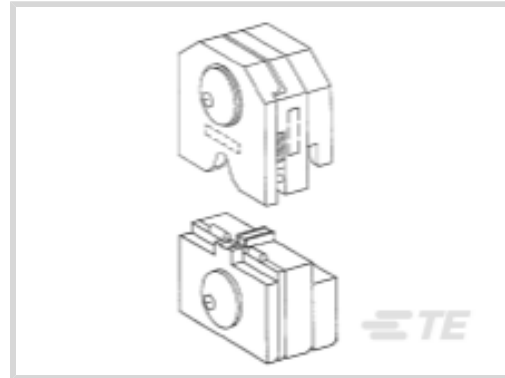




应用工具 > 手动压接工具



工具等级: **高级压接工具**

模具组类型: **可拆卸/可互换**

规范类型: **TE 产品规格 (114-)**

TE 认证: **是 - 随附证书**

电源技术类型: **手动, 电气, 电池**

产品特性

其他

压接形式-压线筒类型	开式压线筒 - F 压接
工具等级	高级压接工具
模具组类型	可拆卸/可互换
规范类型	TE 产品规格 (114-)
TE 认证	是 - 随附证书
电源技术类型	手动, 电气, 电池
工具类型	模具总成

产品合规性

[如需合规文档，请访问 TE 官网产品页面。>](#)

欧盟RoHS指令2011/65/EU	不在合规性范围内
欧盟ELV指令2000/53/EC	不在合规性范围内
中国电器电子产品有害物质限制使用管理办法（China RoHS 2，工业和信息化部携七部委2016年第32号令	未针对中国 RoHS 符合性进行审核
欧盟REACH法规(EC) No. 1907/2006	欧洲化学品管理局最新发布的SVHC候选清单: 2024年1月 (240) SVHC候选清单的声明更新至: 2021年1月 (211) 不含REACH SVHC
卤素含量	尚未进行卤素含量审核




焊接工艺能力

不适合采用焊接工艺

产品合规免责声明

此信息基于对供应商的合理调查以及TE对供应商提供的信息的现有认知。此信息可能发生变化。经TE确认符合欧盟RoHS的产品编号，产品均质材料中铅、六价铬、汞、PBB、PBDE、DEHP、BBP、DBP和DIBP的最大浓度不超过0.1%，镉的最大浓度不超过0.01%或符合指令2011/65/EU(RoHS2)及其修订指令规定的豁免。根据2011/65/EU指令要求电子电气产品需要进行CE标识。元器件产品通常无需进行CE标识。经TE确认符合欧盟ELV指令的产品编号，产品均质材料中，铅、六价铬和汞的最大浓度不超过0.1%，镉的最大浓度不超过0.01%（按重量计算），或符合指令2000/53/EC(ELV)附录中规定的豁免。关于欧盟REACH法规，TE目前提供的此产品编号的物品中高度关注物质（SVHC）的信息是基于欧洲化学品管理局（ECHA）最新发布的“物品中物质的要求指南”，链接如下：<https://echa.europa.eu/guidance-documents/guidance-on-reach>

配套部件

 <p>TE 产品编号 206037-2 CPC PLUG ASSEMBLY SIZE 17-3</p>	 <p>TE 产品编号 69710-1 C-HEAD FRAME W/O DIES</p>	 <p>TE 产品编号 66262-2 MALE CONTACT ASSY. (L.P.)</p>	 <p>TE 产品编号 66740-8 TYPE XII FEMALE CONT (L.P.)</p>
 <p>TE 产品编号 66261-1 MALE CONTACT ASSY. (L.P.)</p>	 <p>TE 产品编号 66261-4 MALE CONTACT ASSY. (L.P.)</p>	 <p>TE 产品编号 66261-2 MALE CONTACT ASSY. (L.P.)</p>	 <p>TE 产品编号 66740-2 TYPE XII FEMALE CONT (L.P.)</p>
 <p>TE 产品编号 66740-6 TYPE XII FEMALE CONT (L.P.)</p>	 <p>TE 产品编号 66262-1 MALE CONTACT ASSY. (L.P.)</p>	 <p>TE 产品编号 66262-4 MALE CONTACT ASSY. (L.P.)</p>	

客户还购买了



TE 产品编号320555
KNIFE DISCONNECT,N PIDG 22-16



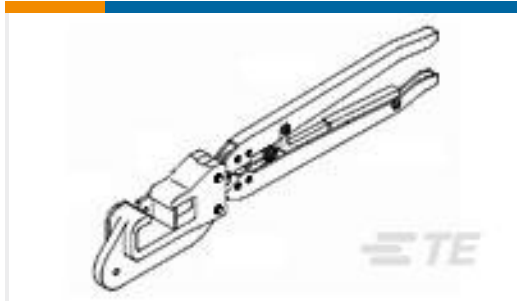
TE 产品编号DT06-3S-PP01
DEUTSCH DT Plug Connectors



TE 产品编号F41698-000
HW-508127-5-9



TE 产品编号HD34-24-33PN
REC, 33P, AL, N, 20, P



TE 产品编号69710-1
C-HEAD FRAME W/O DIES



TE 产品编号C60253-000
D-200-84



TE 产品编号A36675-000
D-200-83

文档

产品图纸

[TYPE XII MALE FEMALE ASSY 16-14 DIE SET](#)

英文版本

数据表/目录页

[AMP Circular Connectors for Commercial Signal & Power Applications](#)

英文版本

[Power Contacts](#)

英文版本

[Bottoming Dies](#)

英文版本

使用说明书

[使用说明书 \(美国\)](#)

英文版本

[Crimping Die Assemblies 90140-1, 90140-2, 90145-1, and 90145-2](#)

英文版本