

9-967317-2 ✓ 有效

Timer Connector System

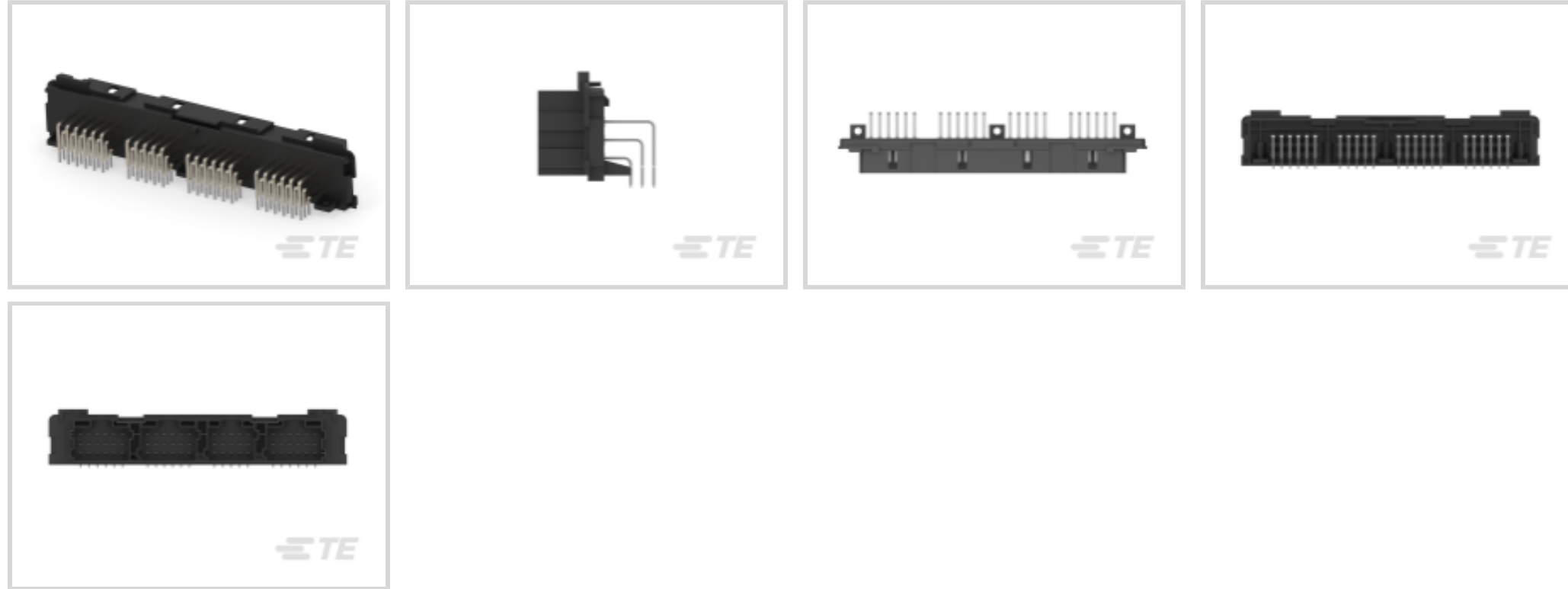
TE 内部编号 9-967317-2

PCB Mount Header, Horizontal, Wire-to-Board, 69 Position, 5 mm [.197 in] Centerline, Fully Shrouded, Silver, Timer Connector System

[在 TE 官网查看>](#)



连接器 > PCB 连接器 > PCB 板端连接器及母端 > High Pin Count Header



连接器系统: 线到板

位数: 69

行数: 3

中心线 (间距) : 5 mm [.197 in]

PCB 安装方向: 水平

[所有 High Pin Count Header \(92\)](#)

产品特性

产品类型特性

混合板端连接器	否
连接器形状	矩形
连接器系统	线到板
接头类型	全部带罩
可密封	否
连接器和端子端接到	印刷电路板
PCB 连接器组件类型	PCB 安装接头

结构特性

节数	1
位数	69
行数	3
PCB 安装方向	水平

主体特性



主要产品颜色	黑色
--------	----

接触件特性

端子大小	.63mm, 3mm
对接公端宽度	3 mm[.118 in]
对接公端厚度	.8 mm[.031 in]
端子接触部电镀材料	银
端子类型	公端

端接特性

PCB 端接方法	通孔 - 焊接
----------	---------

机械附件

接合固定	带有
面板安装特性	不带
PCB 安装固定类型	安装孔
接合固定类型	锁定接口
接合对准	带有
PCB 安装对准	带有
PCB 安装固定	带有

壳体特性

中心线 (间距)	5 mm[.197 in]
----------	---------------

尺寸

PCB 的外形高度	20 mm[.787 in]
-----------	----------------

操作/应用

屏蔽	否
电路应用	Signal

包装特性

封装方法	Tray
------	------

产品合规性

如需合规文档，请访问 [TE 官网产品页面](#)。>

欧盟RoHS指令2011/65/EU	符合
欧盟ELV指令2000/53/EC	符合
中国电器电子产品有害物质限制使用管理办法 (China RoHS 2, 工	没有超出阈值的受限材料



工业和信息化部携七部委2016年第32号令

欧盟REACH法规(EC) No. 1907/2006

欧洲化学品管理局最新发布的SVHC候选清单: 2024年1月 (240)
SVHC候选清单的声明更新至: 2024年1月 (240)
不含REACH SVHC

卤素含量

不含 BFR/CFR/PVC - 但其他来源中的 Br或 Cl > 900 ppm。

焊接工艺能力

不适合采用焊接工艺

产品合规免责声明

此信息基于对供应商的合理调查以及TE对供应商提供的信息的现有认知。此信息可能发生变化。经TE确认符合欧盟RoHS的产品编号，产品均质材料中铅、六价铬、汞、PBB、PBDE、DEHP、BBP、DBP和DIBP的最大浓度不超过0.1%，镉的最大浓度不超过0.01%或符合指令2011/65/EU(RoHS2)及其修订指令规定的豁免。根据2011/65/EU指令要求电子电气产品需要进行CE标识。元器件产品通常无需进行CE标识。经TE确认符合欧盟ELV指令的产品编号，产品均质材料中，铅、六价铬和汞的最大浓度不超过0.1%，镉的最大浓度不超过0.01%（按重量计算），或符合指令2000/53/EC(ELV)附录中规定的豁免。关于欧盟REACH法规，TE目前提供的此产品编号的物品中高度关注物质(SVHC)的信息是基于欧洲化学品管理局(ECHA)最新发布的“物品中物质的要求指南”，链接如下：<https://echa.europa.eu/guidance-documents/guidance-on-reach>

配套部件



TE 产品编号 CAT-AM705-CH8173
AMP MCP Unsealed Connector Housings

该系列中的其他产品 | Timer Connector System



PCB 板端连接器及母端(77)



其他汽车连接器附件(1)



压接端子护套(13)



快速断开(4)



插入和拔出工具(18)



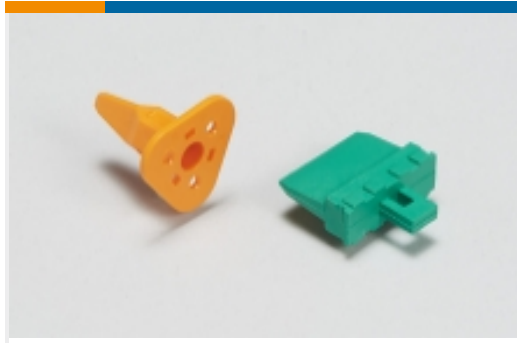
汽车端子(137)



汽车连接器护套(217)



汽车连接器盖帽(14)

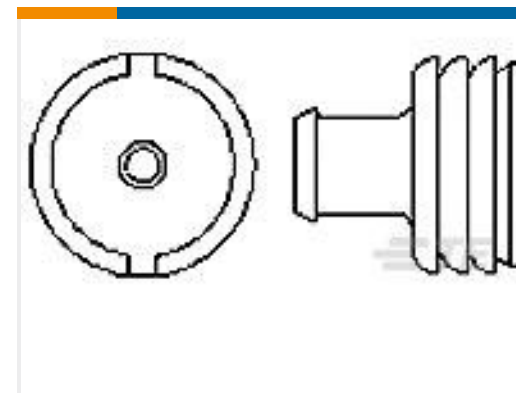


汽车连接器锁和位置保证(15)



连接器密封件和盲堵(31)

客户还购买了

TE 产品编号968072-2
MOS,母端和公端TE 产品编号1-967590-2
AMP MCP 9.5, CONTACT, SWSTE 产品编号9-967689-2
MESSERLEIS3,0 69PTE 产品编号967607-1
PQ EINZELLEITDICHTGTE 产品编号5-962886-3
MQS0,63 Ag tab LL EDS 0,2-0,5TE 产品编号5039306119
DR-25-1/2-0-30MMTE 产品编号5039296063
DR-25-3/16-0-30MM

文档

产品图纸

[MESSERLEISTE3,0 69P](#)

英文版本

CAD 文件

[3D PDF](#)

3D

[下载查看](#)

[ENG_CVM_CVM_9-967317-2_A.2d_dxf.zip](#)



英文版本

下载查看

[ENG_CVM_CVM_9-967317-2_A.3d_igs.zip](#)

英文版本

下载查看

[ENG_CVM_CVM_9-967317-2_A.3d_stp.zip](#)

英文版本

下载CAD文件代表我接受和同意[使用条款](#)。

产品规格

产品规格

英文版本