

9-966140-4 ✓ 有效

AMP | AMP MCP Connector System

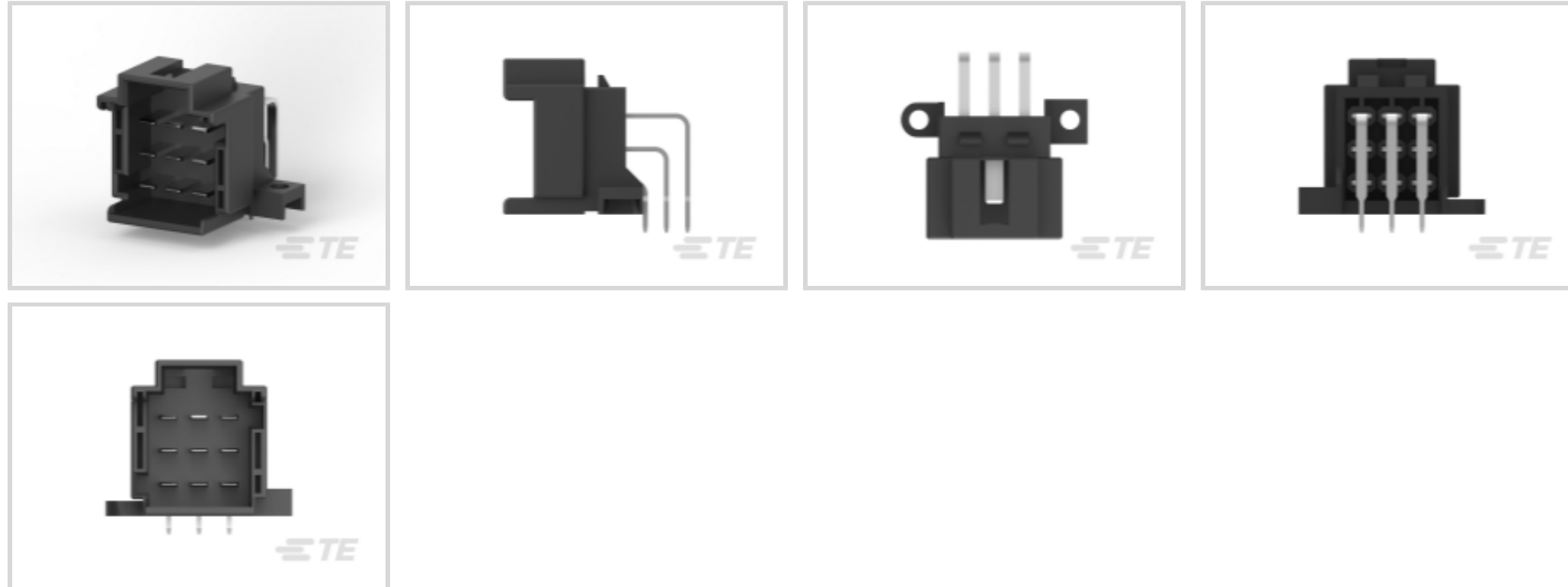
TE 内部编号 9-966140-4

PCB Mount Header, Horizontal, Wire-to-Board, 9 Position, 3.5 mm [.138 in] Centerline, Fully Shrouded, Tin, AMP MCP Connector System

[在 TE 官网查看>](#)



连接器 > PCB 连接器 > PCB 板端连接器及母端 > AMP MCP Unsealed Headers



连接器系统: 线到板

位数: 9

行数: 3

中心线 (间距) : 3.5 mm [.138 in]

PCB 安装方向: 水平

[所有 AMP MCP Unsealed Headers \(17\)](#)

产品特性

产品类型特性

| | |
|-------------|----------|
| 混合板端连接器 | 否 |
| 连接器形状 | 矩形 |
| 连接器系统 | 线到板 |
| 接头类型 | 全部带罩 |
| 可密封 | 否 |
| 连接器和端子端接到 | 印刷电路板 |
| PCB 连接器组件类型 | PCB 安装接头 |

结构特性

| | |
|----------|----|
| 信号位置数量 | 9 |
| 位数 | 9 |
| 行数 | 3 |
| PCB 安装方向 | 水平 |



电气特征

| | |
|--------|------------|
| 标称电压架构 | 12 V, 24 V |
| 工作电压 | 24 VDC |

主体特性

| | |
|----------|----|
| 连接器和键控代码 | A |
| 主要产品颜色 | 黑色 |

接触件特性

| | |
|-----------|-----------------|
| 端子大小 | 3mm |
| 对接公端宽度 | 5.8 mm[.228 in] |
| 对接公端厚度 | .8 mm[.031 in] |
| 端子接触部电镀材料 | 锡 |
| 端子类型 | 公端 |

端接特性

| | |
|----------|---------|
| PCB 端接方法 | 通孔 - 焊接 |
|----------|---------|

机械附件

| | |
|------------|------|
| 安装孔 | 带有 |
| 接合固定 | 带有 |
| 面板安装特性 | 带有 |
| PCB 安装固定类型 | 焊尾 |
| 接合固定类型 | 锁定接口 |
| 连接器安装类型 | 面板安装 |
| 接合对准 | 带有 |
| PCB 安装对准 | 不带 |
| PCB 安装固定 | 不带 |

壳体特性

| | |
|----------|-----------------|
| 中心线 (间距) | 3.5 mm[.138 in] |
|----------|-----------------|

尺寸

| | |
|-----------|-------------------|
| 连接器长度 | 31 mm[1.221 in] |
| 连接器宽度 | 20.3 mm[.791 in] |
| PCB 的外形高度 | 26.2 mm[1.031 in] |

使用环境

| | |
|------------|-----------------------------------------------|
| 工作温度 (最大值) | 65 °C, 70 °C, 75 °C, 80 °C, 85 °C, 90 °C, 100 |
|------------|-----------------------------------------------|



| | |
|--------|----------------------------------------------------------------|
| | °C[149 °F][158 °F][167 °F][176 °F][185 °F] [194 °F][212 °F] |
| 工作温度范围 | -40 – 100 °C[-40 – 212 °F] |

操作/应用

| | |
|------|--------|
| 屏蔽 | 否 |
| 电路应用 | Signal |

行业标准

| | |
|----------|---------|
| UL 阻燃性等级 | UL 94HB |
|----------|---------|

包装特性

| | |
|------|------|
| 封装数量 | 168 |
| 封装方法 | Tray |

产品合规性

如需合规文档，请访问 [TE 官网产品页面](#)。>

| | |
|---------------------------------------------------------|-------------------------------------------------------------------------------------|
| 欧盟RoHS指令2011/65/EU | 符合 |
| 欧盟ELV指令2000/53/EC | 符合 |
| 中国电器电子产品有害物质限制使用管理办法（China RoHS 2，工业和信息化部携七部委2016年第32号令 | 没有超出阈值的受限材料 |
| 欧盟REACH法规(EC) No. 1907/2006 | 欧洲化学品管理局最新发布的SVHC候选清单: 2024年1月（240） SVHC候选清单的声明更新至: 2024年1月（240） 不含REACH SVHC |
| 卤素含量 | 不含 BFR/CFR/PVC - 但其他来源中的 Br或 Cl > 900 ppm。 |
| 焊接工艺能力 | 波峰焊接可达到 260°C |

产品合规免责声明

此信息基于对供应商的合理调查以及TE对供应商提供的信息的现有认知。此信息可能发生变化。经TE确认符合欧盟RoHS的产品编号，产品均质材料中铅、六价铬、汞、PBB、PBDE、DEHP、BBP、DBP和DIBP的最大浓度不超过0.1%，镉的最大浓度不超过0.01%或符合指令2011/65/EU(RoHS2)及其修订指令规定的豁免。根据2011/65/EU指令要求电子电气产品需要进行CE标识。元器件产品通常无需进行CE标识。经TE确认符合欧盟ELV指令的产品编号，产品均质材料中，铅、六价铬和汞的最大浓度不超过0.1%，镉的最大浓度不超过0.01%（按重量计算），或符合指令2000/53/EC(ELV)附录中规定的豁免。关于欧盟REACH法规，TE目前提供的此产品编号的物品中高度关注物质（SVHC）的信息是基于欧洲化学品管理局（ECHA）最新发布的“物品中物质的要求指南”，链接如下：<https://echa.europa.eu/guidance-documents/guidance-on-reach>

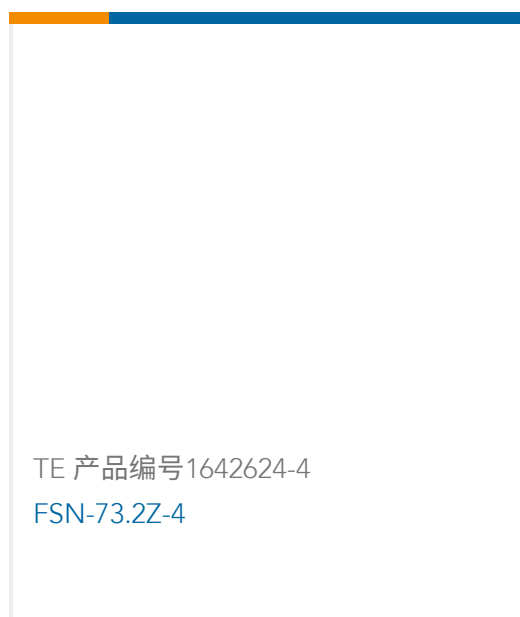
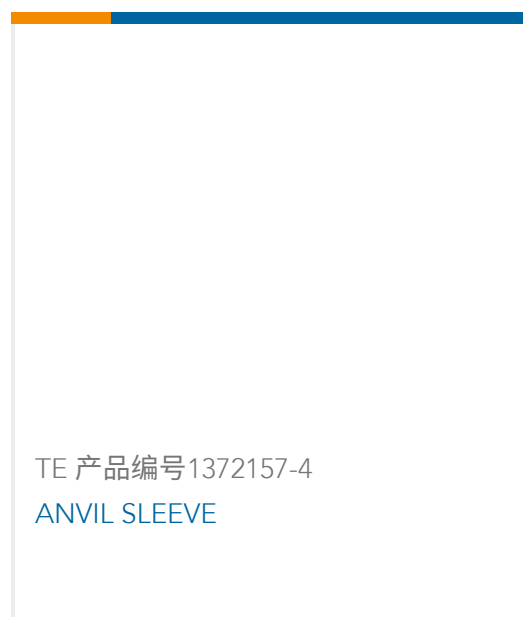
配套部件



该系列中的其他产品 | AMP MCP Connector System



客户还购买了





文档

产品图纸

MESSERLEISTE 9P

英文版本

CAD 文件

下载查看

[ENG_CVM_CVM_9-966140-4_F.2d_dxf.zip](#)

英文版本

3D PDF

3D

下载查看

[ENG_CVM_CVM_9-966140-4_F.3d_igs.zip](#)

英文版本

下载查看

[ENG_CVM_CVM_9-966140-4_F.3d_stp.zip](#)

英文版本

下载CAD文件代表我接受和同意[使用条款](#)。

产品规格

应用规格

英文版本