

9-966140-3 ✓ 有效

AMP | AMP MCP 连接器系统

TE 内部编号 9-966140-3

Horizontal, Wire-to-Board, 12 Position, 3 Rows, 3.5mm [.138in]

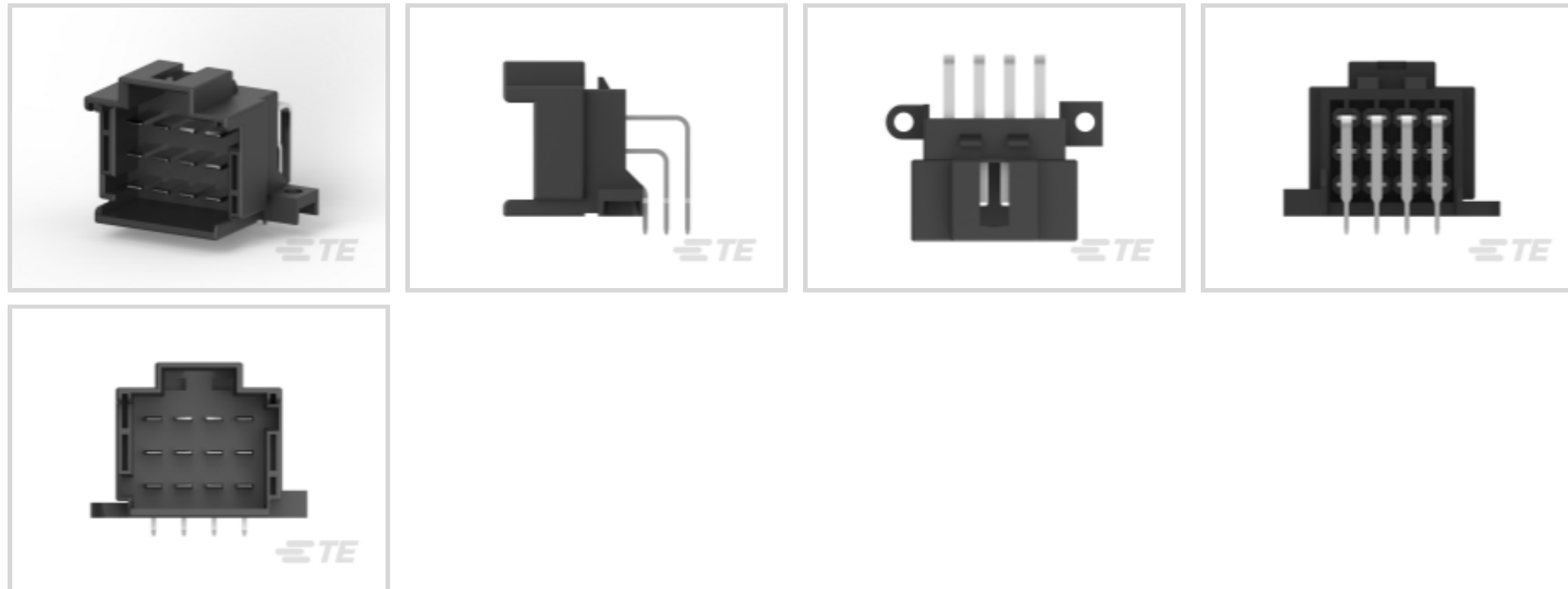
Centerline, Tin (Sn), Printed Circuit Board, Signal, Black, AMP MCP

Connector System

[在 TE 官网查看>](#)



连接器 > 汽车连接器 > 汽车接头 > AMP MCP Unsealed Headers



PCB 安装方向: 水平

PCB 端接方法: 通孔 - 焊接

可密封: 否

连接器和端子端接到: 印刷电路板

电路应用: Signal

[所有 AMP MCP Unsealed Headers \(17\)](#)

产品特性

产品类型特性

混合板端连接器	否
连接器形状	矩形
可密封	否
连接器和端子端接到	印刷电路板

结构特性

信号位置数量	12
PCB 安装方向	水平

电气特征

工作电压	24 VDC
标称电压架构	12 V, 24 V

主体特性

连接器和键控代码	A
----------	---

主要产品颜色	黑色
--------	----

接触件特性

对接公端宽度	2.8 mm[.11 in]
对接公端厚度	.8 mm[.031 in]

端接特性

PCB 端接方法	通孔 - 焊接
----------	---------

机械附件

面板安装特性	带有
接合固定类型	锁定接口
安装孔	带有
PCB 安装固定类型	焊尾
连接器安装类型	面板安装

尺寸

连接器宽度	20.3 mm[.791 in]
PCB 的外形高度	26.2 mm[1.031 in]
连接器长度	36 mm[1.417 in]

使用环境

工作温度（最大值）	65 °C, 70 °C, 75 °C, 80 °C, 85 °C, 90 °C, 100 °C[212 °F]
工组温度范围	-30 – 100 °C[-22 – 212 °F]

操作/应用

屏蔽	否
电路应用	Signal

包装特性

封装数量	168
------	-----

产品合规性

如需合规文档，请访问 [TE 官网产品页面](#)。>

欧盟RoHS指令2011/65/EU	符合
欧盟ELV指令2000/53/EC	符合
中国电器电子产品有害物质限制使用管理办法（China RoHS 2，工业和信息化部携七部委2016年第32号令	没有超出阈值的受限材料
欧盟REACH法规(EC) No. 1907/2006	

欧洲化学品管理局最新发布的SVHC候选清单: 2025年1月 (247)
 SVHC候选清单的声明更新至: 2025年1月 (247)
 不含REACH SVHC

卤素含量

不含 BFR/CFR/PVC - 但其他来源中的 Br或 Cl > 900 ppm。

焊接工艺能力

波峰焊接可达到 260°C

产品合规免责声明

此信息基于对供应商的合理调查以及TE对供应商提供的信息的现有认知。此信息可能发生变化。经TE确认符合欧盟RoHS的产品编号，产品均质材料中铅、六价铬、汞、PBB、PBDE、DEHP、BBP、DBP和DIBP的最大浓度不超过0.1%，镉的最大浓度不超过0.01%或符合指令2011/65/EU(RoHS2)及其修订指令规定的豁免。根据2011/65/EU指令要求电子电气产品需要进行CE标识。元器件产品通常无需进行CE标识。经TE确认符合欧盟ELV指令的产品编号，产品均质材料中，铅、六价铬和汞的最大浓度不超过0.1%，镉的最大浓度不超过0.01%（按重量计算），或符合指令2000/53/EC(ELV)附录中规定的豁免。关于欧盟REACH法规，TE目前提供的此产品编号的物品中高度关注物质（SVHC）的信息是基于欧洲化学品管理局（ECHA）最新发布的“物品中物质的要求指南”，链接如下：<https://echa.europa.eu/guidance-documents/guidance-on-reach>

配套部件



TE 产品编号 CAT-T4827-CH8172
 Timer Connector Housing



TE 产品编号 CAT-AM705-CH8173
 AMP 非密封连接器外壳

该系列中的其他产品 | AMP MCP 连接器系统



其他汽车连接器附件(3)



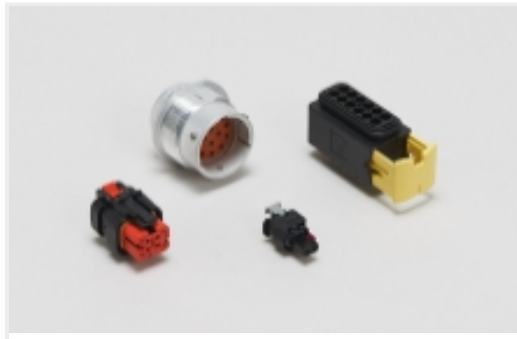
插入和拔出工具(13)



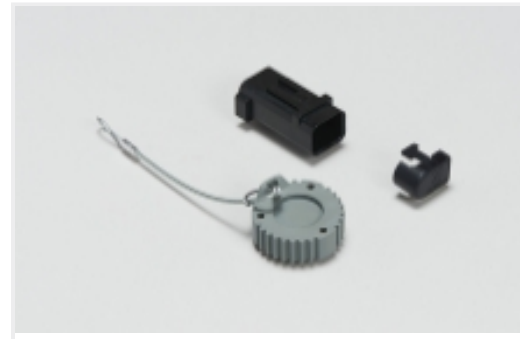
汽车接头(31)



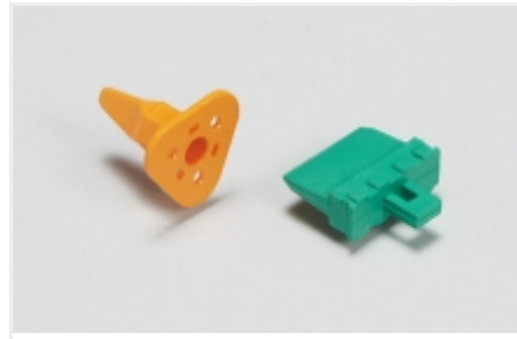
汽车端子(7)



汽车连接器护套(257)



汽车连接器盖帽(25)



汽车连接器锁和位置保证(4)



连接器密封件和盲堵(5)

客户还购买了



TE 产品编号2-338069-0
MICRO-MATCH SMD FTE



TE 产品编号2311396-2
8POS,TAB0.5X0.4,HDR ASSY,180DEG,
COD B



TE 产品编号2-1445057-4
MICRO MNL HDR ASSY SINGLE ROW



TE 产品编号2314505-1
5POS,TAB0.5X0.4,HDR ASSY,180DEG,
COD A



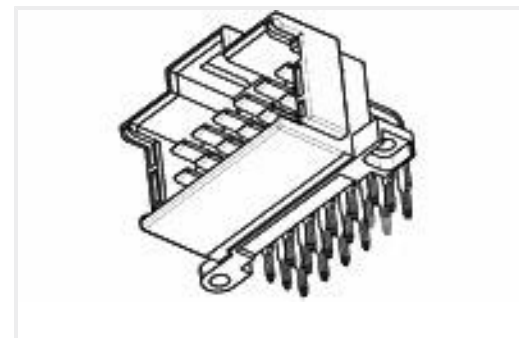
TE 产品编号2029304-1
12P MICRO MNL ASSY,VRT,HDR ON



TE 产品编号CAT-SIGH262
Signal Header



TE 产品编号2311396-3
8POS,TAB0.5X0.4,HDR ASSY,180DEG,
COD C



TE 产品编号9-966140-1
MESSERLEISTE 18P

文档

产品图纸

MESSERLEISTE 12P

英文版本

CAD 文件

下载查看

[ENG_CVM_CVM_9-966140-3_F.2d_dxf.zip](#)

英文版本

3D PDF

3D

下载查看

[ENG_CVM_CVM_9-966140-3_F.3d_igs.zip](#)

英文版本

下载查看

[ENG_CVM_CVM_9-966140-3_F.3d_stp.zip](#)

英文版本



产品规格

应用规格

英文版本