

9-927742-4 ✓ 有效

RAST | RAST 5 IDC Connectors

TE 内部编号 9-927742-4

Crimp Terminal Housings, Tab, Tab Housing, 4 Position, Straight, UL 94V-2, Natural, Polyamide, Contact Mating Retention, RAST 5 IDC Connectors

[在 TE 官网查看>](#)



端子和接头 > 端子壳体、绝缘套管和绝缘盒 > 压接端子护套



端子类型: 公端

连接器和壳体类型: 公端外壳

位数: 4

端子方向: 直式

UL 阻燃性等级: UL 94V-2

产品特性

产品类型特性

可密封	否
连接器和壳体类型	公端外壳

结构特性

位数	4
----	---

主体特性

连接器和键控代码	C
主要产品颜色	土黄色

接触件特性

端子类型	公端
端子方向	直式
端子接合固定	带有

机械附件

接合对准类型	极化, 极化
--------	--------

接合固定类型	锁定枪
--------	-----

接合对准	带有
------	----

连接器安装类型	面板安装
---------	------

壳体特性

外壳材料	聚酰胺
------	-----

中心线 (间距)	5 mm[.196 in]
----------	---------------

尺寸

产品长度	30.5 mm[1.2 in]
------	-----------------

使用环境

工作温度范围	-40 – 105 °C[-40 – 221 °F]
--------	----------------------------

行业标准

UL 阻燃性等级	UL 94V-2
----------	----------

包装特性

封装数量	200
------	-----

产品合规性

如需合规文档，请访问 [TE 官网产品页面](#)。>

欧盟RoHS指令2011/65/EU	符合
--------------------	----

欧盟ELV指令2000/53/EC	符合
-------------------	----

中国电器电子产品有害物质限制使用管理办法 (China RoHS 2, 工业和信息化部携七部委2016年第32号令)	没有超出阈值的受限材料
--	-------------

欧盟REACH法规(EC) No. 1907/2006	欧洲化学品管理局最新发布的SVHC候选清单: 2024年1月 (240) SVHC候选清单的声明更新至: 2024年1月 (240) 不含REACH SVHC
-----------------------------	---

卤素含量	非低卤素 - 包含 Br 或 Cl > 900 ppm。
------	------------------------------

焊接工艺能力	不适合采用焊接工艺
--------	-----------

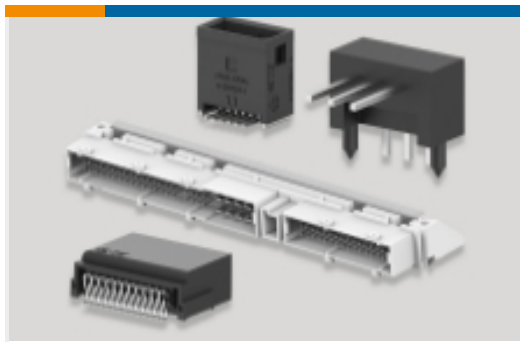
产品合规免责声明

此信息基于对供应商的合理调查以及TE对供应商提供的信息的现有认知。此信息可能发生变化。经TE确认符合欧盟RoHS的产品编号，产品均质材料中铅、六价铬、汞、PBB、PBDE、DEHP、BBP、DBP和DIBP的最大浓度不超过0.1%，镉的最大浓度不超过0.01%或符合指令2011/65/EU(RoHS2)及其修订指令规定的豁免。根据2011/65/EU指令要求电子电气产品需要进行CE标识。元器件产品通常无需进行CE标识。经TE确认符合欧盟ELV指令的产品编号，产品均质材料中，铅、六价铬和汞的最大浓度不超过0.1%，镉的最大浓度不超过0.01%（按重量计算），或符合指令2000/53/EC(ELV)附录中规定的豁免。关于欧盟REACH法规，TE目前提供的此产品编号的物品中高度关注物质(SVHC)的信息是基于欧洲化学品管理局(ECHA)最新发布的“物品中物质的要求指南”，链接如下：<https://echa.europa.eu/guidance-documents/guidance-on-reach>

配套部件

 <p>TE 产品编号 927742-6 6 POS FASTIN/ON HOUSING PANEL MOUNT</p>	 <p>TE 产品编号 293011-1 5 POS. FASTIN-FASTON CONN. TAB HOUSING R</p>	 <p>TE 产品编号 927742-2 2 POS FASTIN/ON HOUSING PANEL MOUNT</p>	 <p>TE 产品编号 9-927742-3 FASTIN FASTON HOUSING 3POS</p>
 <p>TE 产品编号 9-927742-2 2POS FASTIN FASTON HOUSING</p>	 <p>TE 产品编号 7-927742-6 6 POS. FASTIN-FASTON* TAB HSG RAST5</p>	 <p>TE 产品编号 293009-1 4 POS. FASTIN-FASTON CONN. TAB HOUSING R</p>	 <p>TE 产品编号 964492-2 2 POS FASTIN/ON HOUSING PANEL MOUNT</p>
 <p>TE 产品编号 1955416-1 3 POS. FASTIN-FASTON CONNECTOR TAB HOUSI</p>	 <p>TE 产品编号 5-964492-5 FASTIN FASTON HOUSING 5POS</p>	 <p>TE 产品编号 927742-4 4 POS FASTIN/ON HOUSING PANEL MOUNT</p>	 <p>TE 产品编号 1241857-5 5 POS FASTIN/ON HOUSING PANEL MOUNT</p>
 <p>TE 产品编号 1241969-8 FASTIN FASTON HOUSING 8P</p>	 <p>TE 产品编号 2-927742-3 3P FF FLACHSTGH6,3</p>	 <p>TE 产品编号 2-927742-7 NO DESCRIPTION</p>	 <p>TE 产品编号 293161-1 5 POS. FASTIN-FASTON* TAB HSG, RAST5</p>
 <p>TE 产品编号 5-927742-3 3P FF FLACHSTGH6,3</p>	 <p>TE 产品编号 5-927742-6 6 POS FASTIN/ON HOUSING PANEL MOUNT</p>	 <p>TE 产品编号 6-927742-6 6 POS FASTIN/ON HOUSING PANEL MOUNT</p>	 <p>TE 产品编号 9-1241857-5 5POS. FASTIN-FASTON* TAB HSG, RAST5</p>

该系列中的其他产品 | RAST 5 IDC Connectors



PCB 板端连接器及母端(417)



压接端子护套(41)



插入和拔出工具(1)



标准矩形连接器(63)



标准边缘连接器(33)



汽车端子(8)



矩形连接器壳体(1)



线到板连接器组件和护套(213)



连接器端子(14)

客户还购买了



TE 产品编号2112132-1
JPT REC 2.8 Contact SRC Blank



TE 产品编号NB14024001
TAT-125-3/16-0-SP



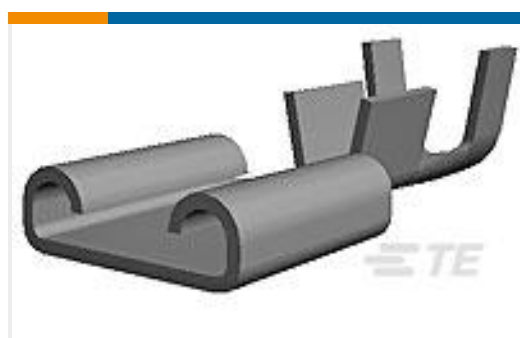
TE 产品编号1744416-2
2 POS EP II HSG, GLOW WIRE



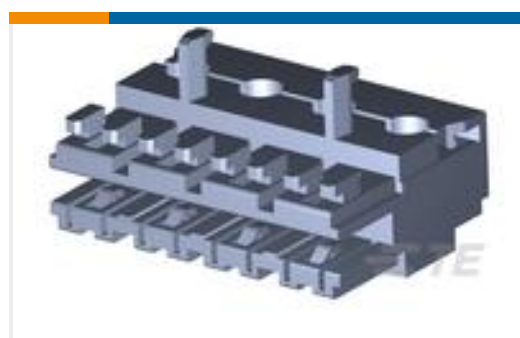
TE 产品编号163555-6
MATENLOK PIN



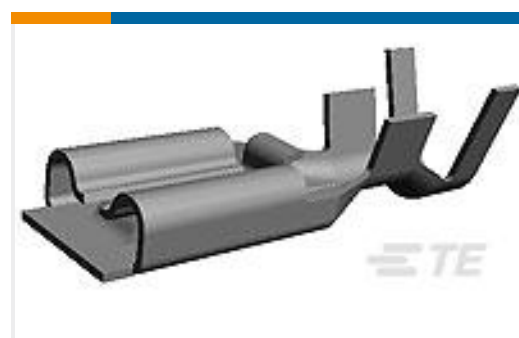
TE 产品编号3-180916-0
FF 250 TAB HSG 1P NYLON NAT



TE 产品编号160807-2
250 FASTON, REC., 20-16 AWG, BR



TE 产品编号1534415-4
DUOPL POW FEM CON4P



TE 产品编号175034-1
PL 187 REC 20-14 AWG 0.30 X 14.0 SS



文档

产品图纸

[4POS FASTIN FASTON HOUSING](#)

英文版本

CAD 文件

[3D PDF](#)

3D

[下载查看](#)

[ENG_CVM_CVM_9-927742-4_D.2d_dxf.zip](#)

英文版本

[下载查看](#)

[ENG_CVM_CVM_9-927742-4_D.3d_igs.zip](#)

英文版本

[下载查看](#)

[ENG_CVM_CVM_9-927742-4_D.3d_stp.zip](#)

英文版本

下载CAD文件代表我接受和同意[使用条款](#)。

数据表/目录页

[FASTIN_FASTON_Product_Line](#)

英文版本

产品规格

[产品规格](#)

英文版本