

9-927742-3 ✓ 有效

RAST | RAST 5 IDC Connectors

TE 内部编号 9-927742-3

Crimp Terminal Housings, Tab, Tab Housing, 3 Position, Straight, UL 94V-2, Natural, Polyamide, Contact Mating Retention, RAST 5 IDC Connectors

[在 TE 官网查看>](#)



端子和接头 > 端子壳体、绝缘套管和绝缘盒 > 压接端子护套



端子类型: 公端

连接器和壳体类型: 公端外壳

位数: 3

端子方向: 直式

UL 阻燃性等级: UL 94V-2

产品特性

产品类型特性

| | |
|----------|------|
| 可密封 | 否 |
| 连接器和壳体类型 | 公端外壳 |

结构特性

| | |
|----|---|
| 位数 | 3 |
|----|---|

主体特性

| | |
|----------|-----|
| 连接器和键控代码 | C |
| 主要产品颜色 | 土黄色 |

接触件特性

| | |
|--------|----|
| 端子类型 | 公端 |
| 端子方向 | 直式 |
| 端子接合固定 | 带有 |

机械附件

| | |
|--------|--------|
| 接合对准类型 | 极化, 极化 |
|--------|--------|



| | |
|--------|-----|
| 接合固定类型 | 锁定枪 |
|--------|-----|

| | |
|------|----|
| 接合对准 | 带有 |
|------|----|

| | |
|---------|------|
| 连接器安装类型 | 面板安装 |
|---------|------|

壳体特性

| | |
|------|-----|
| 外壳材料 | 聚酰胺 |
|------|-----|

| | |
|----------|---------------|
| 中心线 (间距) | 5 mm[.196 in] |
|----------|---------------|

尺寸

| | |
|------|-----------------|
| 产品长度 | 30.5 mm[1.2 in] |
|------|-----------------|

使用环境

| | |
|--------|----------------------------|
| 工作温度范围 | -40 – 105 °C[-40 – 221 °F] |
|--------|----------------------------|

行业标准

| | |
|----------|----------|
| UL 阻燃性等级 | UL 94V-2 |
|----------|----------|

包装特性

| | |
|------|------|
| 封装数量 | 1500 |
|------|------|

产品合规性

如需合规文档，请访问 [TE 官网产品页面](#)。>

| | |
|--------------------|----|
| 欧盟RoHS指令2011/65/EU | 符合 |
|--------------------|----|

| | |
|-------------------|----|
| 欧盟ELV指令2000/53/EC | 符合 |
|-------------------|----|

| | |
|--|-------------|
| 中国电器电子产品有害物质限制使用管理办法 (China RoHS 2, 工业和信息化部携七部委2016年第32号令) | 没有超出阈值的受限材料 |
|--|-------------|

| | |
|-----------------------------|---|
| 欧盟REACH法规(EC) No. 1907/2006 | 欧洲化学品管理局最新发布的SVHC候选清单: 2024年1月 (240) SVHC候选清单的声明更新至: 2024年1月 (240) 不含REACH SVHC |
|-----------------------------|---|

| | |
|------|------------------------------|
| 卤素含量 | 非低卤素 - 包含 Br 或 Cl > 900 ppm。 |
|------|------------------------------|

| | |
|--------|-----------|
| 焊接工艺能力 | 不适合采用焊接工艺 |
|--------|-----------|

产品合规免责声明

此信息基于对供应商的合理调查以及TE对供应商提供的信息的现有认知。此信息可能发生变化。经TE确认符合欧盟RoHS的产品编号，产品均质材料中铅、六价铬、汞、PBB、PBDE、DEHP、BBP、DBP和DIBP的最大浓度不超过0.1%，镉的最大浓度不超过0.01%或符合指令2011/65/EU(RoHS2)及其修订指令规定的豁免。根据2011/65/EU指令要求电子电气产品需要进行CE标识。元器件产品通常无需进行CE标识。经TE确认符合欧盟ELV指令的产品编号，产品均质材料中，铅、六价铬和汞的最大浓度不超过0.1%，镉的最大浓度不超过0.01%（按重量计算），或符合指令2000/53/EC(ELV)附录中规定的豁免。关于欧盟REACH法规，TE目前提供的此产品编号的物品中高度关注物质(SVHC)的信息是基于欧洲化学品管理局(ECHA)最新发布的“物品中物质的要求指南”，链接如下：<https://echa.europa.eu/guidance-documents/guidance-on-reach>

配套部件

| | | | |
|--|--|---|--|
|  <p>TE 产品编号 927742-6 6 POS FASTIN/ON HOUSING PANEL MOUNT</p> |  <p>TE 产品编号 9-927742-4 4POS FASTIN FASTON HOUSING MOUNT</p> |  <p>TE 产品编号 7-927742-6 6 POS. FASTIN-FASTON* TAB HSG RAST5</p> |  <p>TE 产品编号 293008-1 3 POS. FASTIN-FASTON CONN. TAB HOUSING R</p> |
|  <p>TE 产品编号 1955416-1 3 POS. FASTIN-FASTON CONNECTOR TAB HOUSI</p> |  <p>TE 产品编号 5-964492-5 FASTIN FASTON HOUSING 5POS</p> |  <p>TE 产品编号 927742-4 4 POS FASTIN/ON HOUSING PANEL MOUNT</p> |  <p>TE 产品编号 1241857-5 5 POS FASTIN/ON HOUSING PANEL MOUNT</p> |
|  <p>TE 产品编号 1241969-8 FASTIN FASTON HOUSING 8P</p> |  <p>TE 产品编号 2-927742-3 3P FF FLACHSTGH6,3</p> |  <p>TE 产品编号 2-927742-7 NO DESCRIPTION</p> |  <p>TE 产品编号 5-927742-3 3P FF FLACHSTGH6,3</p> |
|  <p>TE 产品编号 9-1241857-5 5POS. FASTIN-FASTON* TAB HSG, RAST5</p> |  <p>TE 产品编号 927742-5 5 POS FASTIN/ON HOUSING PANEL</p> |  <p>TE 产品编号 928230-3 3 POS FASTIN/ON HOUSING PANEL MOUNT</p> | |

该系列中的其他产品 | RAST 5 IDC Connectors



PCB 板端连接器及母端(417)



压接端子护套(41)



插入和拔出工具(1)



标准矩形连接器(63)



标准边缘连接器(33)



汽车端子(8)



矩形连接器壳体(1)



线到板连接器组件和护套(213)

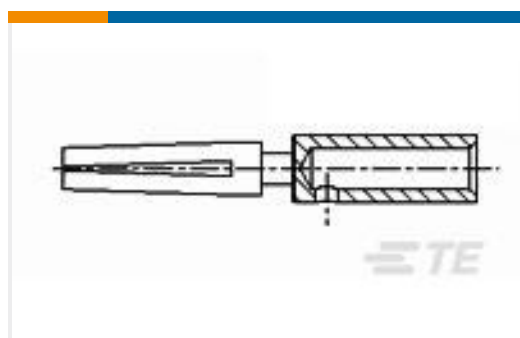


连接器端子(14)

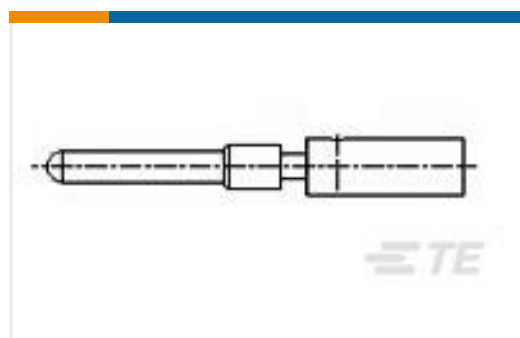
客户还购买了



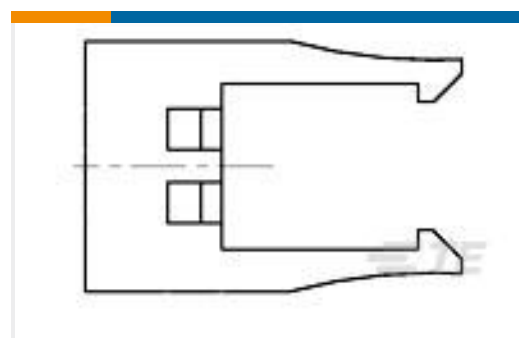
TE 产品编号926475-5
MOD 4 HSG



TE 产品编号5-1437720-7
T01-CRIMP-S05=TRIAD



TE 产品编号5-1437720-5
T01-CRIMP-P05=TRIAD



TE 产品编号926477-1
RETENTION FORK



TE 产品编号3-1534796-4
AMP DUOPLUG MK2 CONNECTOR
4P S



TE 产品编号3-1534798-3
AMP DUOPLUG MK2 CONNECTOR
3P SELECTIVE



TE 产品编号1534072-3
MULTIF.ASSY MK2 3POS,AR



TE 产品编号1534077-3
MULTIFIT MK2ASSY 3P,IR



文档

产品图纸

[FASTIN FASTON HOUSING 3POS](#)

英文版本

CAD 文件

[3D PDF](#)

3D

[下载查看](#)

[ENG_CVM_CVM_9-927742-3_D.2d_dxf.zip](#)

英文版本

[下载查看](#)

[ENG_CVM_CVM_9-927742-3_D.3d_igs.zip](#)

英文版本

[下载查看](#)

[ENG_CVM_CVM_9-927742-3_D.3d_stp.zip](#)

英文版本

下载CAD文件代表我接受和同意[使用条款](#)。

数据表/目录页

[FASTIN_FASTON_Product_Line](#)

英文版本

产品规格

[产品规格](#)

英文版本