



连接器 > 连接器附件 > 连接器应力消除



应力消除附件类型: **插针**

主要产品材料: **铜合金**

封装方法: **包装**

## 产品特性

### 产品类型特性

与射频电缆类型兼容	21-598, RG 179, RG 179A, RG 187, RG 188
应力消除附件类型	插针

### 主体特性

主要产品电镀材料	银
主要产品材料	铜合金

### 尺寸

兼容的绝缘直径范围	3.05 mm[.12 in]
-----------	-----------------

### 包装特性

封装方法	包装
------	----

## 产品合规性

[如需合规文档，请访问 TE 官网产品页面。>](#)

欧盟RoHS指令2011/65/EU	符合且适用豁免
欧盟ELV指令2000/53/EC	符合且适用豁免
中国电器电子产品有害物质限制使用管理办法（China RoHS 2，工业和信息化部携七部委2016年第32号令	受限材料超出阈值
欧盟REACH法规(EC) No. 1907/2006	欧洲化学品管理局最新发布的SVHC候选清单: 2024年1月（240）

SVHC候选清单的声明更新至: 2024年1月  
(240)

超过限值的SVHC:

Pb (3.7% in Component Part)

物品安全使用说明:

使用本产品时不要进食、饮水或吸烟。作业后彻底清洗。如果可能,请回收再利用,如需废弃处置,请遵守当地有关法规。

卤素含量

低卤素 - 每种均质材料的 Br、Cl、F、I < 900 ppm。也不含 BFR/CFR/PVC

焊接工艺能力

尚未进行焊接工艺可能性审核

产品合规免责声明

此信息基于对供应商的合理调查以及TE对供应商提供的信息的现有认知。此信息可能发生变化。经TE确认符合欧盟RoHS的产品编号,产品均质材料中铅、六价铬、汞、PBB、PBDE、DEHP、BBP、DBP和DIBP的最大浓度不超过0.1%,镉的最大浓度不超过0.01%或符合指令2011/65/EU(RoHS2)及其修订指令规定的豁免。根据2011/65/EU指令要求电子电气产品需要进行CE标识。元器件产品通常无需进行CE标识。经TE确认符合欧盟ELV指令的产品编号,产品均质材料中,铅、六价铬和汞的最大浓度不超过0.1%,镉的最大浓度不超过0.01%(按重量计算),或符合指令2000/53/EC(ELV)附录中规定的豁免。关于欧盟REACH法规,TE目前提供的此产品编号的物品中高度关注物质(SVHC)的信息是基于欧洲化学品管理局(ECHA)最新发布的“物品中物质的要求指南”,链接如下:<https://echa.europa.eu/guidance-documents/guidance-on-reach>

配套部件



TE 产品编号 201142-2  
RETENTION SPRING,PLTD



TE 产品编号 91912-3  
PREM SDE DIE,MINI COAXICON

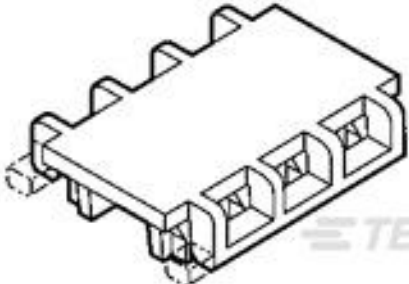


TE 产品编号 476408  
SAHT S E COAXIAL F BNC RG U 174-188 ASSY

客户还购买了



TE 产品编号3-640620-5  
MTA Receptacle: Nylon, Tin Plated, 2.54 mm



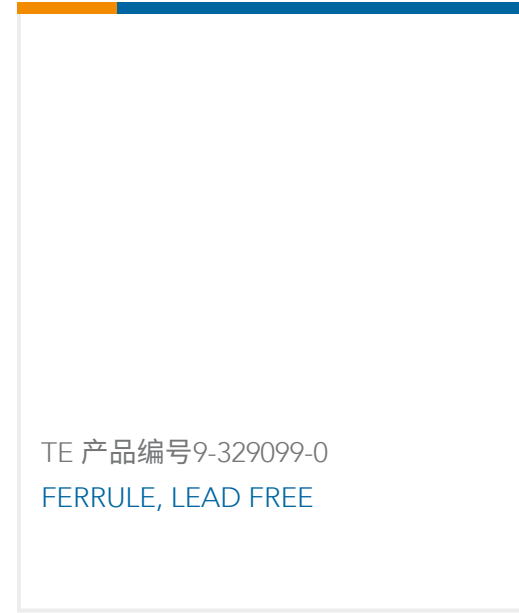
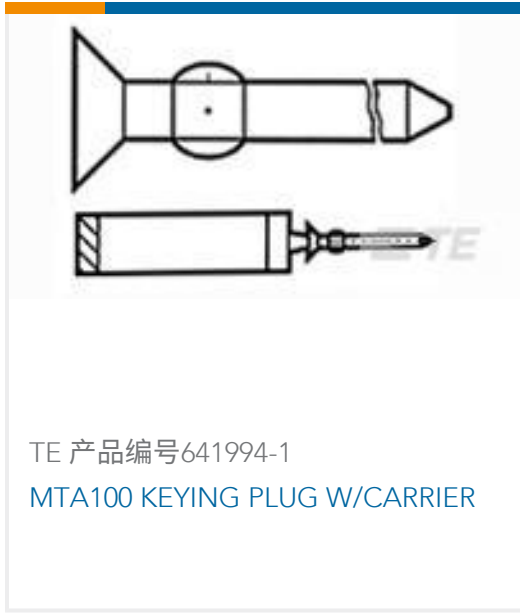
TE 产品编号643077-5  
05P MTA100 MOLDED COVER F/T



TE 产品编号1-770987-0  
MINI UMNL PIN 22-18 AWG AU LP



TE 产品编号9-328663-0  
FERRULE-STRAIGHT



## 文档

### 产品图纸

FERRULE, STEP DOWN, PLTD

英文版本

### CAD 文件

3D PDF

3D

下载查看

[ENG\\_CVM\\_CVM\\_9-328666-3\\_BH.2d\\_dxf.zip](#)

英文版本

下载查看

[ENG\\_CVM\\_CVM\\_9-328666-3\\_BH.3d\\_igs.zip](#)

英文版本

下载查看

[ENG\\_CVM\\_CVM\\_9-328666-3\\_BH.3d\\_stp.zip](#)

英文版本

下载CAD文件代表我接受和同意[使用条款](#)。

### 机构认证

机构批件

英文版本