



光纤 > 光缆组件 > 加固型光缆组件



光缆类型: 光缆 (FOCAB)

电缆组件光纤直径: 9/125 μm

电缆外径: 4.8 mm [.189 in]

光纤数量: 2

连接器颜色 (A 端): 蓝色

产品特性

产品类型特性

加固型电缆组件系统	FullAXS Mini
光缆类型	光缆 (FOCAB)
光纤模式	单模
连接器类型 (A 端)	FULLAXS MINI LC 双重插头
连接器类型 (B 端)	LC 双重插头
线束类型	FULLAXS MINI LC 双工到 LC 双工
光纤类型	SM

结构特性

光纤数量	2
电缆减震	半紧缓冲层

主体特性

连接器颜色 (A 端)	蓝色
连接器颜色 (B 端)	蓝色
电缆颜色	黑色
防护罩类型 (右)	弯曲限制
防护罩颜色 (左)	蓝色
防护罩颜色 (右)	蓝色

尺寸

电缆组件光纤直径	9/125 μm
电缆外径	4.8 mm[.189 in]

其他

电缆组件长度	150 m
--------	-------

产品合规性

如需合规文档，请访问 [TE 官网产品页面](#)。>

欧盟RoHS指令2011/65/EU	符合
欧盟ELV指令2000/53/EC	符合
中国电器电子产品有害物质限制使用管理办法（China RoHS 2，工业和信息化部携七部委2016年第32号令	没有超出阈值的受限材料
欧盟REACH法规(EC) No. 1907/2006	<p>欧洲化学品管理局最新发布的SVHC候选清单: 2024年1月（240） SVHC候选清单的声明更新至: 2018年6月（191） 超过限值的SVHC： Pb (3.7% in Component Part)</p> <p>物品安全使用说明： 使用本产品时不要进食、饮水或吸烟。作业后彻底清洗。如果可能，请回收再利用，如需废弃处置，请遵守当地有关法规。</p>
卤素含量	非低卤素 - 包含 Br 或 Cl > 900 ppm。
焊接工艺能力	尚未进行焊接工艺可能性审核

产品合规免责声明

此信息基于对供应商的合理调查以及TE对供应商提供的信息的现有认知。此信息可能发生变化。经TE确认符合欧盟RoHS的产品编号，产品均质材料中铅、六价铬、汞、PBB、PBDE、DEHP、BBP、DBP和DIBP的最大浓度不超过0.1%，镉的最大浓度不超过0.01%或符合指令2011/65/EU(RoHS2)及其修订指令规定的豁免。根据2011/65/EU指令要求电子电气产品需要进行CE标识。元器件产品通常无需进行CE标识。经TE确认符合欧盟ELV指令的产品编号，产品均质材料中，铅、六价铬和汞的最大浓度不超过0.1%，镉的最大浓度不超过0.01%（按重量计算），或符合指令2000/53/EC(ELV)附录中规定的豁免。关于欧盟REACH法规，TE目前提供的此产品编号的物品中高度关注物质（SVHC）的信息是基于欧洲化学品管理局（ECHA）最新发布的“物品中物质的要求指南”，链接如下：<https://echa.europa.eu/guidance-documents/guidance-on-reach>

配套部件

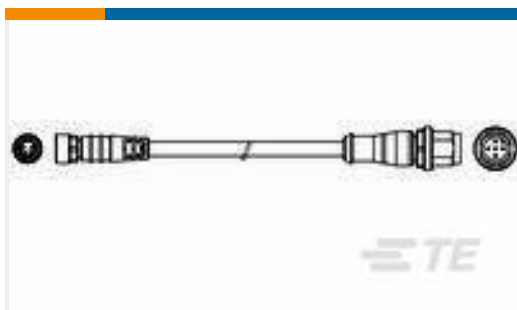
TE 产品编号 2061981-1

该系列中的其他产品 | [FullAXS Mini](#)

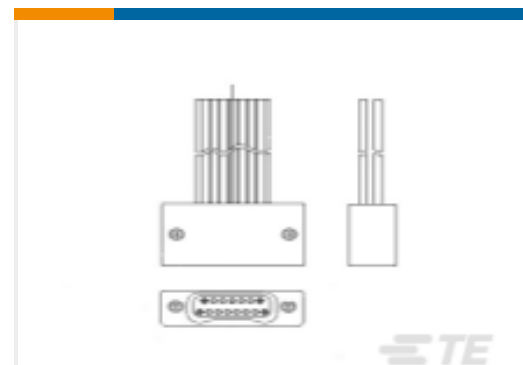


加固型光缆组件(20)

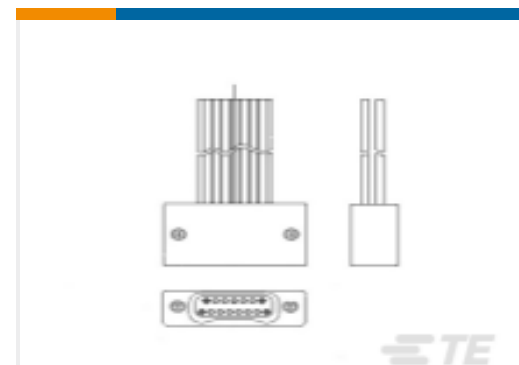
客户还购买了



TE 产品编号2273110-5
M8 strgt socket to M12 strgt plug AA



TE 产品编号3-1589477-5
STM037SC2DC020Q = WDUALOBE



TE 产品编号5-1589477-9
STM051SC2DC060Q = WDUALOBE



TE 产品编号2-2176263-4
RN 0402 42K2 0.1% 10PPM 5K RL



TE 产品编号2842139-5
10P,2MM,BRK HDR,DRVT,2.8,0.38AU,BOX



TE 产品编号2337227-1
TACT ULTRA JB 3.0X2.6X0.45 100GF



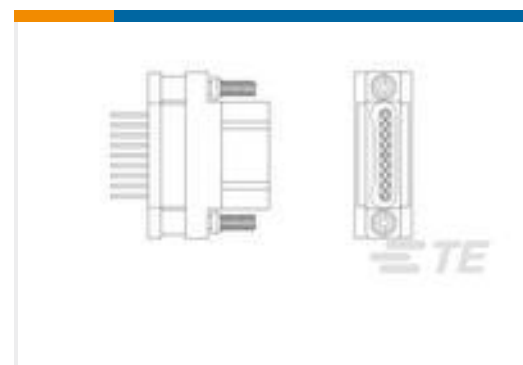
TE 产品编号YDTS20F25-37PCC001
RECP ASSY



TE 产品编号YDTS20W25-20JNC001
RECP ASSY



TE 产品编号2304890-1
CA,ET,4POS,NO PULL-TAB,NO DETECT,SHIEL



TE 产品编号1589461-8
SSM025C5N = THRU-HOLE

文档

产品图纸

[FOSM GLARO LEAD 4.8 MM FXS MINI 150M](#)

英文版本

CAD 文件

[3D PDF](#)

3D

下载查看

[ENG_CVM_CVM_9-2061980-8_C.2d_dxf.zip](#)



英文版本

下载查看

[ENG_CVM_CVM_9-2061980-8_C.3d_igs.zip](#)

英文版本

下载查看

[ENG_CVM_CVM_9-2061980-8_C.3d_stp.zip](#)

英文版本

下载CAD文件代表我接受和同意 [使用条款](#)。

数据表/目录页

[FullAXS Brochure \(English\)](#)

英文版本

产品规格

产品规格

英文版本