

9-1971845-4 ✓ 有效

RAST | RAST 5 IDC Connectors

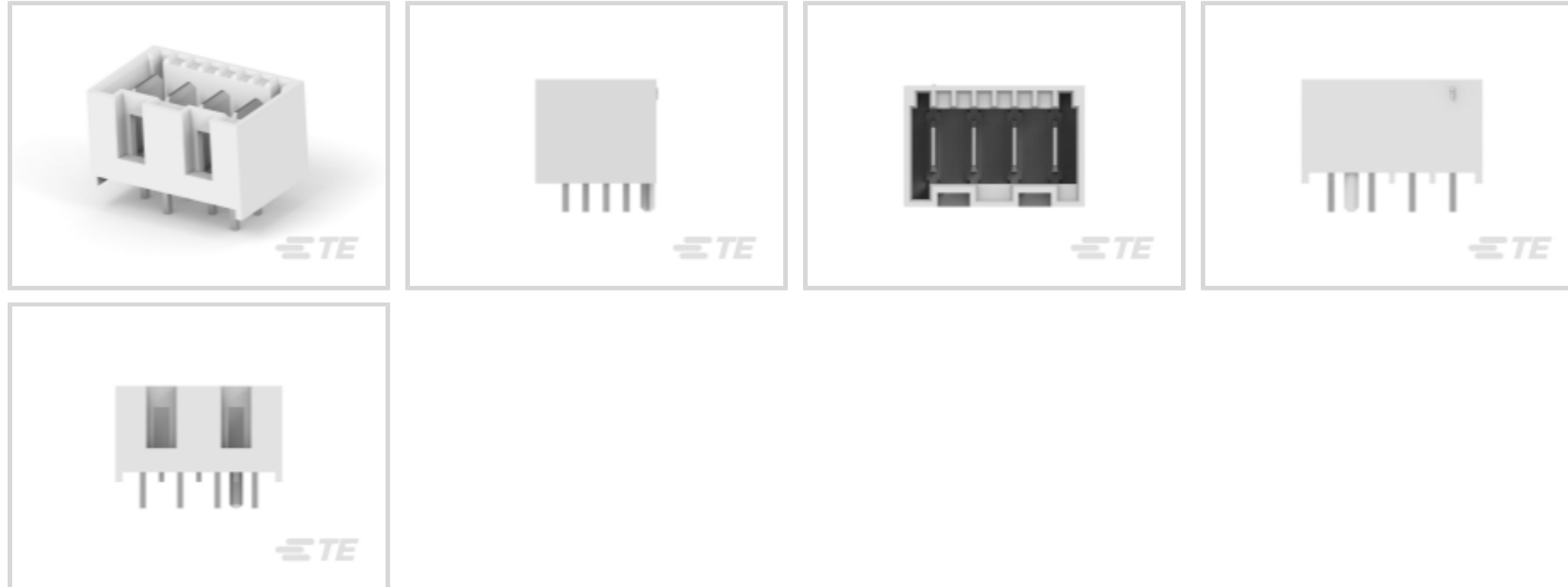
TE 内部编号 9-1971845-4

PCB Mount Header, Vertical, Wire-to-Board, 4 Position, 5 mm [.197 in] Centerline, Fully Shrouded, Tin, Through Hole - Solder, RAST 5 IDC Connectors

[在 TE 官网查看>](#)



连接器 > PCB 连接器 > PCB 板端连接器及母端



连接器系统: 线到板

位数: 4

行数: 1

中心线 (间距) : 5 mm [.197 in]

PCB 安装方向: 垂直

产品特性

产品类型特性

| | |
|-------------|----------|
| 连接器系统 | 线到板 |
| 接头类型 | 全部带罩 |
| 可密封 | 否 |
| 连接器和端子端接到 | 印刷电路板 |
| PCB 连接器组件类型 | PCB 安装接头 |

结构特性

| | |
|-----------|------------|
| 键控 + 极化位置 | 1C, 3C, 4D |
| 列数 | 4 |
| 位数 | 4 |
| 行数 | 1 |
| PCB 安装方向 | 垂直 |

电气特征

| | |
|------|---------|
| 工作电压 | 250 VAC |
|------|---------|

主体特性



| | |
|--------|-----|
| 主要产品颜色 | 土黄色 |
|--------|-----|

接触件特性

| | |
|--------------------|-----------------|
| PCB 端子端接区域电镀材料厚度 | 2 μm[78.74 μin] |
| 端子布局 | 直插式 |
| 对接公端宽度 | 6.3 mm[.248 in] |
| 对接公端厚度 | .8 mm[.032 in] |
| 端子底板材料厚度 | 1.27 μm[50 μin] |
| 端子接合区域电镀材料厚度 | 2 μm[78.74 μin] |
| PCB 端子端接区域电镀材料表面涂层 | 哑光 |
| 端子形状和构造 | 矩形 |
| 端子接触部电镀材料表面涂层 | 哑光 |
| 端子底板材料 | 镍 |
| PCB 端子端接区域电镀材料 | 锡 |
| 端子基材 | 铜合金 |
| 端子接触部电镀材料 | 锡 |
| 端子类型 | 公端 |
| 端子额定电流 (最大值) | 16 A |

端接特性

| | |
|-------------|----------------|
| 方形端接柱体和尾部尺寸 | .8 mm[.032 in] |
| 端接柱体和尾部长度 | 3.5 mm[.13 in] |
| PCB 端接方法 | 通孔 - 焊接 |

机械附件

| | |
|------------|--------|
| PCB 安装对准类型 | 极化钉 |
| 接合对准类型 | 键控 |
| 接合固定 | 带有 |
| 接合固定类型 | 锁闩, 锁闩 |
| 连接器安装类型 | 板安装 |
| 接合对准 | 带有 |
| PCB 安装对准 | 带有 |
| PCB 安装固定 | 不带 |

壳体特性

| | |
|------|----|
| 外壳材料 | 尼龙 |
|------|----|



| | |
|----------|----------------|
| 中心线 (间距) | 5 mm [.197 in] |
|----------|----------------|

尺寸

| | |
|-------|------------------|
| 连接器长度 | 22.3 mm [.87 in] |
| 连接器高度 | 12.8 mm [.5 in] |
| 连接器宽度 | 14.9 mm [.58 in] |

使用环境

| | |
|--------|-----------------------------|
| 工作温度范围 | -40 – 120 °C [-40 – 248 °F] |
|--------|-----------------------------|

操作/应用

| | |
|------|----|
| 电路应用 | 电源 |
|------|----|

行业标准

| | |
|-------------|-----------|
| 与机构/标准产品兼容 | UL, VDE |
| 与已批准的标准产品兼容 | UL E28476 |
| UL 阻燃性等级 | UL 94V-0 |

包装特性

| | |
|------|-----------|
| 封装数量 | 90 |
| 封装方法 | Box, Tube |

产品合规性

如需合规文档，请访问 [TE 官网产品页面](#)。>

| | |
|--|---|
| 欧盟RoHS指令2011/65/EU | 符合 |
| 欧盟ELV指令2000/53/EC | 未进行合规性审核 |
| 中国电器电子产品有害物质限制使用管理办法 (China RoHS 2, 工业和信息化部携七部委2016年第32号令) | 没有超出阈值的受限材料 |
| 欧盟REACH法规(EC) No. 1907/2006 | 欧洲化学品管理局最新发布的SVHC候选清单: 2024年1月 (240) SVHC候选清单的声明更新至: 2021年7月 (219) 不含REACH SVHC |
| 卤素含量 | 非低卤素 - 包含 Br 或 Cl > 900 ppm。 |
| 焊接工艺能力 | 尚未进行焊接工艺可能性审核 |

产品合规免责声明

此信息基于对供应商的合理调查以及TE对供应商提供的信息的现有认知。此信息可能发生变化。经TE确认符合欧盟RoHS的产品编号，产品均质材料中铅、六价铬、汞、PBB、PBDE、DEHP、BBP、DBP和DIBP的最大浓度不超过0.1%，镉的最大浓度不超过0.01%或符合指令2011/65/EU(RoHS2)及其修订指令规定的豁免。根据2011/65/EU指令要求电子电气产品需要进行CE标识。元器件产品通常无需进行CE标识。经TE确认符合欧盟ELV指令的产品编号，产品均质材料中，铅、六价铬和汞的最大浓度不超过0.1%，镉的最大浓度不超过0.01%（按重量计算），或符合指令2000/53/EC(ELV)附录中规定的豁免。

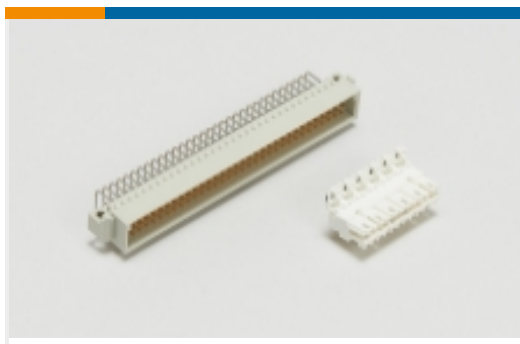
免。关于欧盟REACH法规，TE 目前提供的此产品编号的物品中高度关注物质（SVHC）的信息是基于欧洲化学品管理局（ECHA）最新发布的“物品中物质的要求指南”，链接如下：<https://echa.europa.eu/guidance-documents/guidance-on-reach>

配套部件

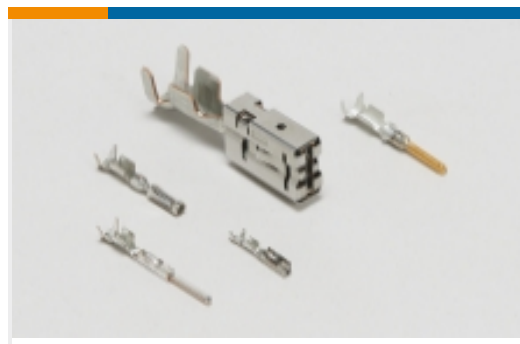


该系列中的其他产品 | RAST 5 IDC Connectors





标准边缘连接器(33)



汽车端子(8)



矩形连接器壳体(1)



线到板连接器组件和护套(213)



连接器端子(14)

客户还购买了



TE 产品编号DT04-2P
REC, 2P, GRY, N



TE 产品编号DT06-2S
PLG, 2P, GRY, N



TE 产品编号W2S
Wedgelocks: DEUTSCH DT



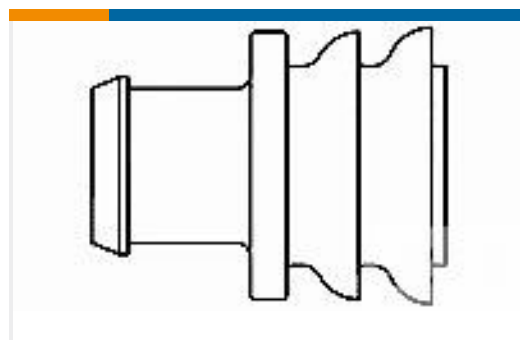
TE 产品编号0460-202-16141
DEUTSCH Solid Contacts



TE 产品编号282104-1
AMP SUPERSEAL 1.5MM, 连接器壳体



TE 产品编号114017-ZZ
SEALING PLUG, SIZE 12/16, WHT



TE 产品编号281934-2
SINGLE WIRE SEAL

文档

产品图纸

4P, RAST 5 Tab Header, THV

英文版本

CAD 文件

3D PDF

3D

下载查看

ENG_CVM_CVM_9-1971845-4_B_c-9-1971845-4-b.2d_dxf.zip



英文版本

下载查看

[ENG_CVM_CVM_9-1971845-4_B_c-9-1971845-4-b.3d_igs.zip](#)

英文版本

下载查看

[ENG_CVM_CVM_9-1971845-4_B_c-9-1971845-4-b.3d_stp.zip](#)

英文版本

下载CAD文件代表我接受和同意 [使用条款](#)。

数据表/目录页

[7-1773465-5 RAST5.0 Flyer](#)

英文版本

产品规格

产品规格

英文版本

机构认证

UL 报告

英文版本