

RN73C1E12K7BTG ✓ 有效

Holsworthy | Holsworthy RN73

TE 内部编号 9-1879131-7

12.7K ohm, Thin Film, Precision Resistor, .1 %, 0402, .063 W, ±10 ppm/°C, Solder, 2 Terminations, .3 mm [.012 in] Height, Holsworthy RN73

[在 TE 官网查看>](#)



无源元件 > 电阻器 > 表面贴装电阻器



电阻器类型: **精密电阻器**

元件类型: **薄膜**

封装尺寸代码: 0402

额定功率: .063 W

电阻值: 12.7K Ω

产品特性

产品类型特性

电阻器类型	精密电阻器
元件类型	薄膜
封装尺寸代码	0402

结构特性

电阻器数量	1
-------	---

电气特征

工作电压	25 V
额定功率	.063 W
电阻值	12.7K Ω
电阻等级	1k Ω – 1M Ω
无源元件容差	.1 %

端接特性

表面贴装电阻器端接类型	焊接
端接数量	2

尺寸

产品高度	.3 mm [.012 in]
产品长度	1 mm [.039 in]

产品宽度	.5 mm[.02 in]
------	---------------

使用环境

温度系数	±10 ppm/°C
------	------------

行业标准

湿度敏感度级别	1
---------	---

包装特性

封装方法	切割胶带长度
------	--------

产品合规性

如需合规文档，请访问 [TE 官网产品页面](#)。>

欧盟RoHS指令2011/65/EU	符合
欧盟ELV指令2000/53/EC	符合
中国电器电子产品有害物质限制使用管理办法（China RoHS 2，工业和信息化部携七部委2016年第32号令	没有超出阈值的受限材料
欧盟REACH法规(EC) No. 1907/2006	欧洲化学品管理局最新发布的SVHC候选清单: 2025年1月（247） SVHC候选清单的声明更新至: 2025年1月（247） 不含REACH SVHC
卤素含量	低卤素 - 每种均质材料的 Br、Cl、F、I < 900 ppm。也不含 BFR/CFR/PVC
焊接工艺能力	回流焊接可达到 260°C

产品合规免责声明

此信息基于对供应商的合理调查以及TE对供应商提供的信息的现有认知。此信息可能发生变化。经TE确认符合欧盟RoHS的产品编号，产品均质材料中铅、六价铬、汞、PBB、PBDE、DEHP、BBP、DBP和DIBP的最大浓度不超过0.1%，镉的最大浓度不超过0.01%或符合指令2011/65/EU(RoHS2)及其修订指令规定的豁免。根据2011/65/EU指令要求电子电气产品需要进行CE标识。元器件产品通常无需进行CE标识。经TE确认符合欧盟ELV指令的产品编号，产品均质材料中，铅、六价铬和汞的最大浓度不超过0.1%，镉的最大浓度不超过0.01%（按重量计算），或符合指令2000/53/EC(ELV)附录中规定的豁免。关于欧盟REACH法规，TE目前提供的此产品编号的物品中高度关注物质（SVHC）的信息是基于欧洲化学品管理局（ECHA）最新发布的“物品中物质的要求指南”，链接如下：<https://echa.europa.eu/guidance-documents/guidance-on-reach>

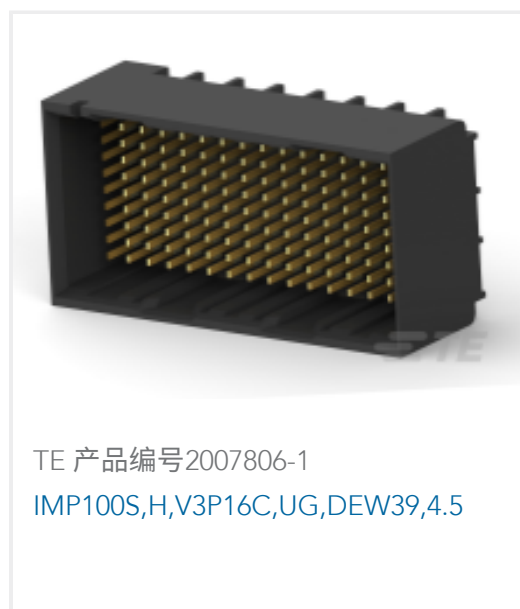
配套部件

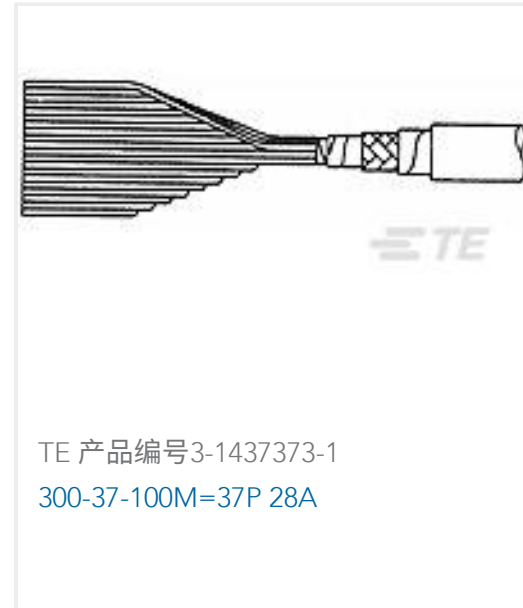


该系列中的其他产品 | [Holsworthy RN73](#)



客户还购买了





文档

产品图纸

[RN 0402 12K7 0.1% 10PPM CUT LENGTH](#)

英文版本

CAD 文件

下载查看

[ENG_CVM_CVM_9-1879131-7_BA1.2d_dxf.zip](#)

英文版本

下载查看

[ENG_CVM_CVM_9-1879131-7_BA1.3d_stp.zip](#)

英文版本

3D PDF

3D

下载查看

[ENG_CVM_CVM_9-1879131-7_BA1.3d_igs.zip](#)

英文版本

下载CAD文件代表我接受和同意[使用条款](#)。

数据表/目录页

[1309350_PASSIVE_COMPONENT](#)

英文版本

[High Precision Resistors \(SMD\) - Type RN73 Series - Tyco Electronics Passives](#)

英文版本

[8-1773459-4_POWER_FILTERING_AND_RESISTIVE_SOLUTIONS_FOR_ELEVATORS_AND_ESCALATORS](#)

英文版本