

9-1734774-5 ✓ 有效

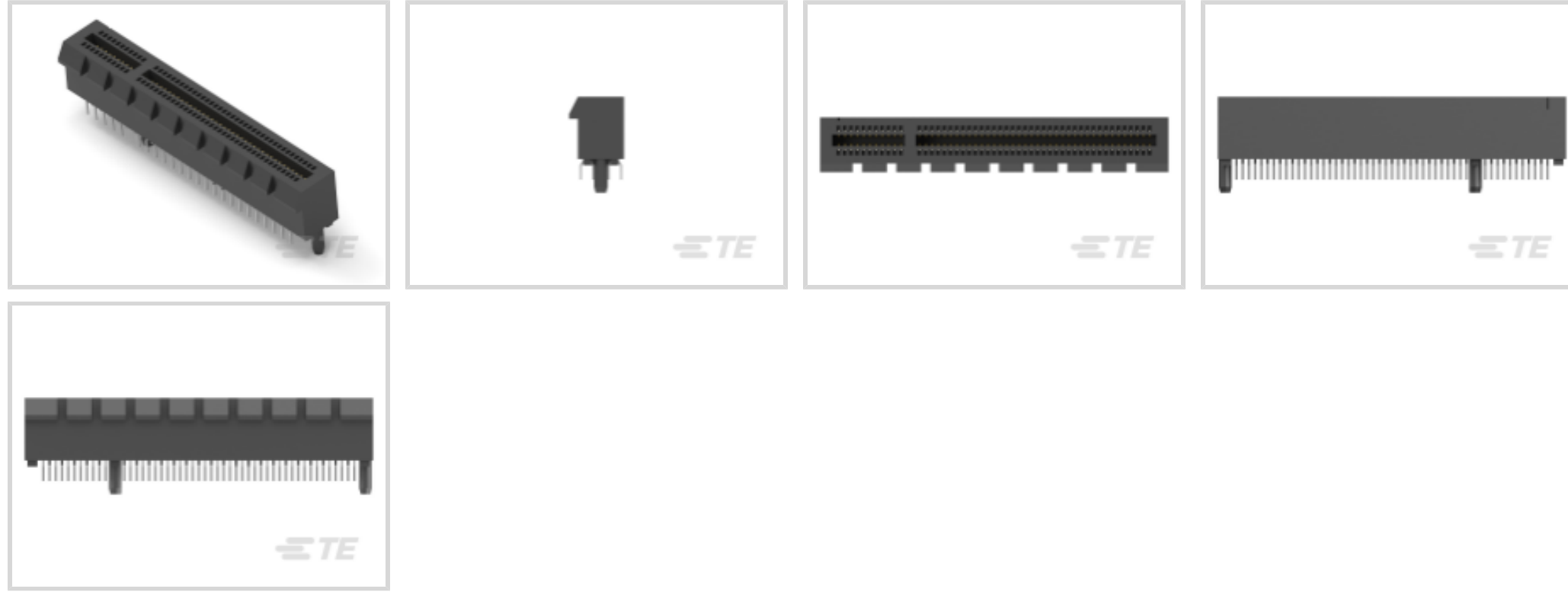
TE 内部编号 9-1734774-5

PCI & PCI Express Connectors, Cable-to-Board, 98 Position, .039 in [1 mm] Centerline, Vertical, Black, Height .394 in [10 mm], Width .346 in [8.8 mm]

[在 TE 官网查看>](#)



连接器 > PCB 连接器 > 卡边缘连接器 > PCI 和 PCI Express 连接器



连接器系统: 缆到板

位数: 98

PCI 世代: 2

中心线 (间距) : 1 mm [.039 in]

端接柱体和尾部长度的: 2.3 mm [.091 in]

产品特性

产品类型特性

连接器和端子端接到

印刷电路板

连接器系统

缆到板

结构特性

PCB 安装固定特性数量

2

位数

98

PCB 安装方向

垂直

弹射器

不带

电气特征

工作电压

50 VAC

主体特性

产品重量

5.5 g [.194 oz]

主要产品颜色

黑色

接触件特性

PCB 端子端接区域电镀材料厚度

2.54 μ m



端子接触部电镀材料	金
PCB 端子端接区域电镀材料表面涂层	哑光
PCB 端子端接区域电镀材料	锡
端子基材	磷青铜
端子额定电流 (最大值)	1.1 A
	30 μin

端接特性

PCB 端接方法	通孔 - 焊接
端接柱体和尾部长度	2.3 mm[.091 in]

机械附件

连接器安装类型	板安装
---------	-----

壳体特性

外壳材料	PA 46
中心线 (间距)	1 mm[.039 in]

尺寸

连接器长度	56 mm[2.205 in]
PCB 厚度 (已接受)	1.57 mm[.062 in]
PCB 厚度 (建议)	1.6 mm[.063 in]
连接器高度	10 mm[.394 in]
连接器宽度	8.8 mm[.346 in]

使用环境

工作温度范围	-40 – 85 °C[-40 – 185 °F]
--------	---------------------------

行业标准

总线类型	PCI Express
PCI 世代	2

包装特性

封装数量	40
封装方法	Tray, 盒和托盘

产品合规性

如需合规文档，请访问 [TE 官网产品页面](#)。>

欧盟RoHS指令2011/65/EU	符合
--------------------	----



欧盟ELV指令2000/53/EC

未进行合规性审核

中国电器电子产品有害物质限制使用管理办法 (China RoHS 2, 工业和信息化部携七部委2016年第32号令)

没有超出阈值的受限材料

欧盟REACH法规(EC) No. 1907/2006

欧洲化学品管理局最新发布的SVHC候选清单: 2024年1月 (240)
SVHC候选清单的声明更新至: 2024年1月 (240)
不含REACH SVHC

卤素含量

非低卤素 - 包含 Br 或 Cl > 900 ppm。

焊接工艺能力

波峰焊接可达到 265°C

产品合规免责声明

此信息基于对供应商的合理调查以及TE对供应商提供的信息的现有认知。此信息可能发生变化。经TE确认符合欧盟RoHS的产品编号，产品均质材料中铅、六价铬、汞、PBB、PBDE、DEHP、BBP、DBP和DIBP的最大浓度不超过0.1%，镉的最大浓度不超过0.01%或符合指令2011/65/EU(RoHS2)及其修订指令规定的豁免。根据2011/65/EU指令要求电子电气产品需要进行CE标识。元器件产品通常无需进行CE标识。经TE确认符合欧盟ELV指令的产品编号，产品均质材料中，铅、六价铬和汞的最大浓度不超过0.1%，镉的最大浓度不超过0.01%（按重量计算），或符合指令2000/53/EC(ELV)附录中规定的豁免。关于欧盟REACH法规，TE目前提供的此产品编号的物品中高度关注物质(SVHC)的信息是基于欧洲化学品管理局(ECHA)最新发布的“物品中物质的要求指南”，链接如下：<https://echa.europa.eu/guidance-documents/guidance-on-reach>

配套部件

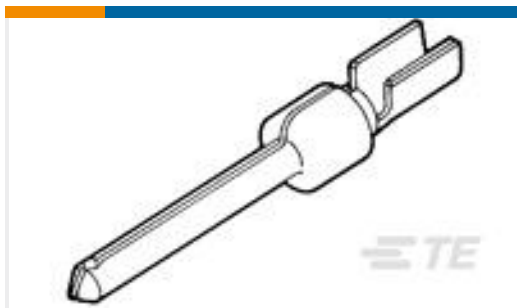


TE 产品编号 1734774-1
PCI EXP 3.1L 36 POS WHT G/F



TE 产品编号 5-2337939-4
PCIE GEN4 CON,SMT,164POS,30u", MYLAR,HT

客户还购买了



TE 产品编号745229-2
20 DF PIN PLTD 30 SEL



TE 产品编号52935-1
TERMINAL,PIDG SPR SPD 16-14 6



TE 产品编号6609049-1
3VQ1=F7265 S0



TE 产品编号NB13132001
RNF-100-1-CL-STK



TE 产品编号454276-5
FLOATING SHEAR



TE 产品编号321868
TERMINAL SOLIS RING 1/0 3/8



TE 产品编号35187
SPLICE, SOLIS PARA 2



TE 产品编号5-103080-5
07 MODII HDR SRST SHRD .100CL



TE 产品编号53123-1
TERMINAL, SOLIS SPR SPD 16-14 6



TE 产品编号2119533-1
STRIPPER, SIDE FEED

文档

CAD 文件

[3D PDF](#)

[3D](#)

下载查看

[ENG_CVM_CVM_9-1734774-5_F.2d_dxf.zip](#)

英文版本

下载查看

[ENG_CVM_CVM_9-1734774-5_F.3d_igs.zip](#)

英文版本

下载查看

[ENG_CVM_CVM_9-1734774-5_F.3d_stp.zip](#)

英文版本

下载CAD文件代表我接受和同意 [使用条款](#)。

产品规格

[产品规格](#)

英文版本