

# HSA50R27J ✓ 有效

CGS | CGS HS

TE 内部编号 9-1625984-6

.27  $\Omega$ , Wire Wound, Power Resistor, Height 17 mm [.669 in], Length 2.854 in [72.5 mm], Width 30 mm [1.181 in], 2 Termination, CGS HS

[在 TE 官网查看>](#)



无源元件 > 电阻器 > 机箱安装电阻器 > 功率电阻器：铝壳体，HSA



电阻器类型: 功率电阻器

端接数量: 2

封装方法: 零散零件 - 托盘

无源元件容差: 5 %

元件类型: 线绕式

[所有 功率电阻器：铝壳体，HSA \(384\)](#)

## 产品特性

### 产品类型特性

电阻器类型	功率电阻器
元件类型	线绕式

### 结构特性

电阻器数量	1
-------	---

### 电气特征

工作电压	1250 VDC
无源元件容差	5 %
电阻等级	最多 1 k $\Omega$
电阻值	.27 $\Omega$
额定功率	50 W

### 端接特性

端接数量	2
底盘贴装电阻器端接类型	焊片

### 机械附件

面板安装特性类型	带安装孔的凸缘
----------	---------

### 尺寸

产品高度	17 mm [.669 in]
------	-----------------

产品长度	72.5 mm[2.854 in]
------	-------------------

产品宽度	30 mm[1.181 in]
------	-----------------

### 使用环境

温度系数	±50 ppm/°C
------	------------

### 包装特性

封装方法	零散零件 - 托盘
------	-----------

### 产品合规性

如需合规文档，请访问 [TE 官网产品页面](#)。>

欧盟RoHS指令2011/65/EU	符合
欧盟ELV指令2000/53/EC	符合
中国电器电子产品有害物质限制使用管理办法（China RoHS 2，工业和信息化部携七部委2016年第32号令	没有超出阈值的受限材料
欧盟REACH法规(EC) No. 1907/2006	欧洲化学品管理局最新发布的SVHC候选清单: 2024年1月（240） SVHC候选清单的声明更新至: 2020年6月（209） 不含REACH SVHC
卤素含量	尚未进行卤素含量审核
焊接工艺能力	可用无铅焊料进行手焊

#### 产品合规免责声明

此信息基于对供应商的合理调查以及TE对供应商提供的信息的现有认知。此信息可能发生变化。经TE确认符合欧盟RoHS的产品编号，产品均质材料中铅、六价铬、汞、PBB、PBDE、DEHP、BBP、DBP和DIBP的最大浓度不超过0.1%，镉的最大浓度不超过0.01%或符合指令2011/65/EU(RoHS2)及其修订指令规定的豁免。根据2011/65/EU指令要求电子电气产品需要进行CE标识。元器件产品通常无需进行CE标识。经TE确认符合欧盟ELV指令的产品编号，产品均质材料中，铅、六价铬和汞的最大浓度不超过0.1%，镉的最大浓度不超过0.01%（按重量计算），或符合指令2000/53/EC(ELV)附录中规定的豁免。关于欧盟REACH法规，TE目前提供的此产品编号的物品中高度关注物质（SVHC）的信息是基于欧洲化学品管理局（ECHA）最新发布的“物品中物质的要求指南”，链接如下：<https://echa.europa.eu/guidance-documents/guidance-on-reach>

### 配套部件



## 该系列中的其他产品 | CGS HS



FFC 连接器(1)



RJ45 连接器(1)



其他汽车连接器附件(1)



插头和插座照明连接器附件(1)



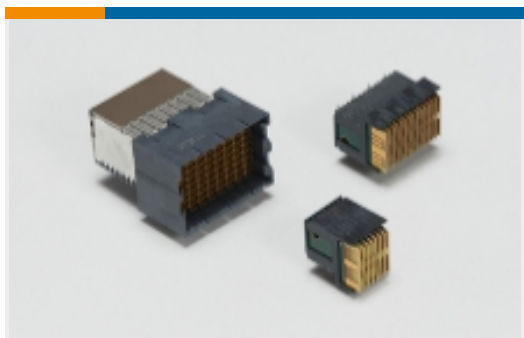
机箱安装电阻器(1068)



汽车连接器护套(9)

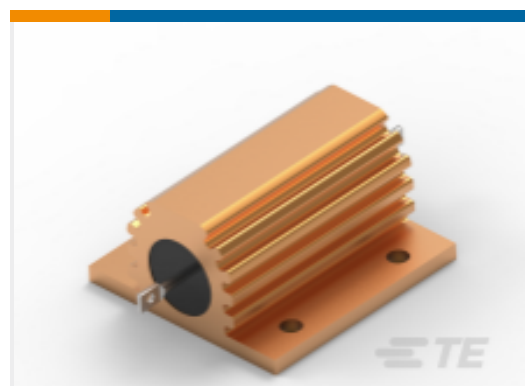


线到板连接器组件和护套(1)



高速背板连接器(10)

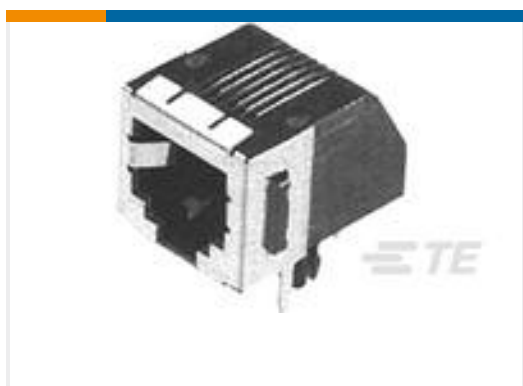
## 客户还购买了



TE 产品编号1-1625966-7  
功率电阻器：铝壳体，HSA



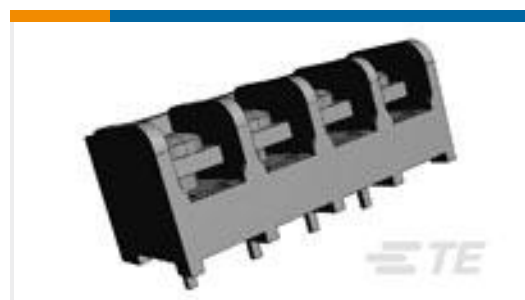
TE 产品编号3-1393237-1  
RTE24012F



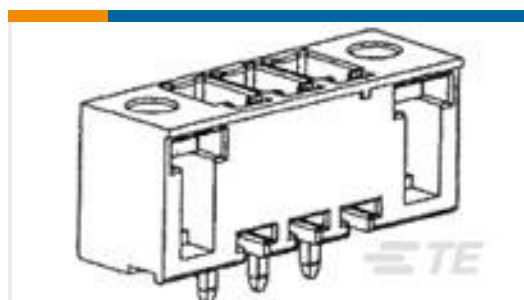
TE 产品编号5555154-1  
MJ,R/A,LPF,6P/6C,SHLD,PNL,TRAY



TE 产品编号3-1393237-3  
RTE24024F



TE 产品编号6-1437652-7  
6PCV-04-006=6PCV ASSEMBLY



TE 产品编号796867-2  
2 POS TERMINI-BLOK HDR VERTICAL



TE 产品编号4-1393144-4  
K10P-11A15-6=K10/K20



TE 产品编号3-1625867-2  
RP 1J 0.166W 13R 0.1% 25PPM 1K RL



TE 产品编号CONREVSMA008-G  
RP-SMA Jack 50 Ohm PCB Through Hole



## 文档

### 产品图纸

[HSA50 R27 5%](#)

英文版本

### CAD 文件

#### 下载查看

[ENG\\_CVM\\_CVM\\_9-1625984-6\\_K.2d\\_dxf.zip](#)

英文版本

#### 3D PDF

3D

#### 下载查看

[ENG\\_CVM\\_CVM\\_9-1625984-6\\_K.3d\\_igs.zip](#)

英文版本

#### 下载查看

[ENG\\_CVM\\_CVM\\_9-1625984-6\\_K.3d\\_stp.zip](#)

英文版本

下载CAD文件代表我接受和同意 [使用条款](#)。

### 数据表/目录页

[4-1773460-6\\_RESISTIVE\\_SOLUTIONS\\_RAIL](#)

英文版本

[1309350\\_PASSIVE\\_COMPONENT](#)

英文版本

[8-1773459-4\\_POWER\\_FILTERING\\_AND\\_RESISTIVE\\_SOLUTIONS\\_FOR\\_ELEVATORS\\_AND\\_ESCALATORS](#)

英文版本

[Aluminium Housed Power Resistors - Type HS Series](#)

英文版本