



继电器和接触器 > 继电器 > 高压继电器



端子电压额定值: 12 – 900 VDC

端子排列方式: 1 Form X , SPST-NO-DM

高压连接 (线圈): **悬空引线**

高压连接 (电源): **螺栓端子**

电源开关: **是**

### 产品特性

#### 产品类型特性

继电器连接类型	端子
端子配置	螺栓端子

#### 结构特性

电源开关	是
------	---

#### 电气特征

端子电压额定值	12 – 900 VDC
线圈电压 (最大值)	500 VDC

#### 接触件特性

端子基材	铜
端子排列方式	1 Form X , SPST-NO-DM
端子额定电流 (最大值)	500 A

#### 端接特性

高压连接 (线圈)	悬空引线
高压连接 (电源)	螺栓端子

#### 机械附件

产品安装特性类型	带安装孔的法兰
产品安装类型	底盘



## 产品合规性

如需合规文档，请访问 [TE 官网产品页面](#)。>

欧盟RoHS指令2011/65/EU	符合且适用豁免
欧盟ELV指令2000/53/EC	符合且适用豁免
中国电器电子产品有害物质限制使用管理办法（China RoHS 2，工业和信息化部携七部委2016年第32号令	受限材料超出阈值
欧盟REACH法规(EC) No. 1907/2006	欧洲化学品管理局最新发布的SVHC候选清单: 2024年1月（240） SVHC候选清单的声明更新至: 2022年1月（223） 不含REACH SVHC
卤素含量	低卤素 - 每种均质材料的 Br、Cl、F、I < 900 ppm。也不含 BFR/CFR/PVC
焊接工艺能力	可用无铅焊料进行手焊

### 产品合规免责声明

此信息基于对供应商的合理调查以及TE对供应商提供的信息的现有认知。此信息可能发生变化。经TE确认符合欧盟RoHS的产品编号，产品均质材料中铅、六价铬、汞、PBB、PBDE、DEHP、BBP、DBP和DIBP的最大浓度不超过0.1%，镉的最大浓度不超过0.01%或符合指令2011/65/EU(RoHS2)及其修订指令规定的豁免。根据2011/65/EU指令要求电子电气产品需要进行CE标识。元器件产品通常无需进行CE标识。经TE确认符合欧盟ELV指令的产品编号，产品均质材料中，铅、六价铬和汞的最大浓度不超过0.1%，镉的最大浓度不超过0.01%（按重量计算），或符合指令2000/53/EC(ELV)附录中规定的豁免。关于欧盟REACH法规，TE目前提供的此产品编号的物品中高度关注物质（SVHC）的信息是基于欧洲化学品管理局（ECHA）最新发布的“物品中物质的要求指南”，链接如下：<https://echa.europa.eu/guidance-documents/guidance-on-reach>

## 配套部件



TE 产品编号 9-1618387-5  
LEV200HOANA01=RELAY, SPST-NO



TE 产品编号 8-1618404-1  
LEV200AKNAF=RELAY, SPST-NO  
72VDC

该系列中的其他产品 | [Kilovac LEV200](#)



专用接触器(1)



直流接触器(15)

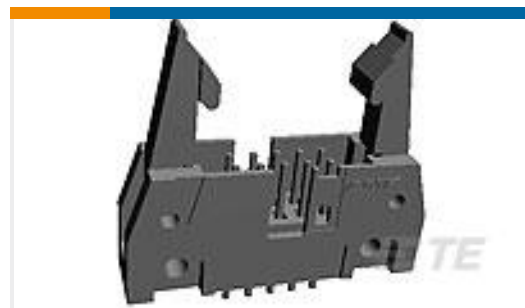


通用接触器(4)



高电压继电器(13)

## 客户还购买了



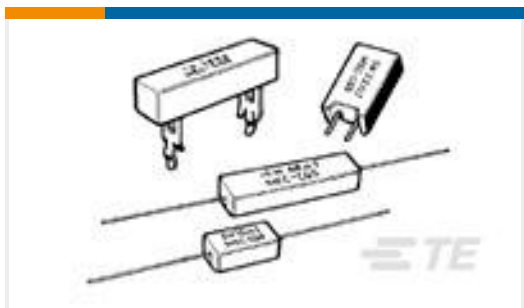
TE 产品编号5499206-4  
A/L UNIV HDR 20P VERT LG LAT



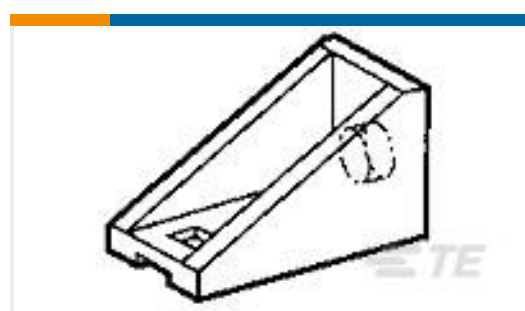
TE 产品编号4-640440-3  
13P MTA100 CONN ASSY 22AWG RED



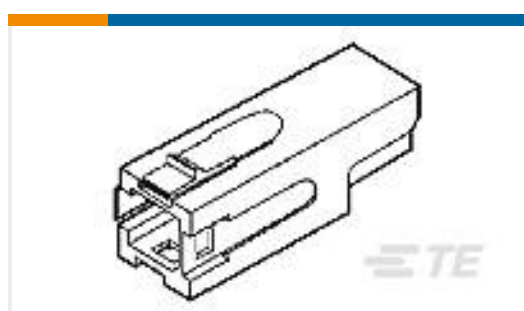
TE 产品编号1625984-3  
HSA50 10K 5%



TE 产品编号1623782-1  
SQM5 10K 5% (METAL FILM)



TE 产品编号53886-1  
PNL MT ADAPTER,FEMALE,POWER LK



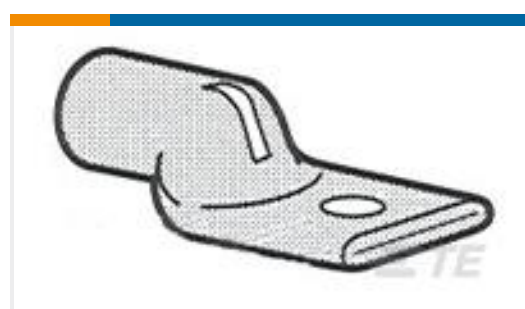
TE 产品编号53884-3  
HSG ASSY,PWR LK,SRS2,1 POS,BLK



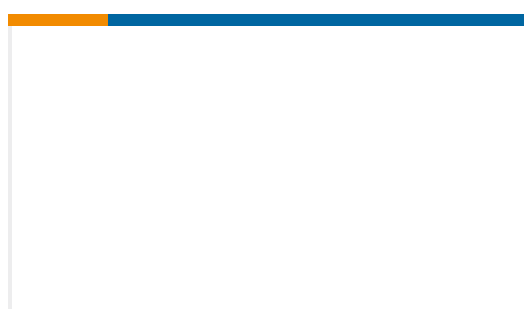
TE 产品编号33465  
TERMINAL,SOLIS R 6 1/4



TE 产品编号329966  
SOLIS R 22-16COMM 22-18MIL 1/2



TE 产品编号325502  
TERMINAL,AMPPOWER 3/0 5/16



TE 产品编号55893-1  
CRIMP.TOOL 22-10(SEALED PROD.)

## 文档

### CAD 文件

3D PDF

3D

### 下载查看

[ENG\\_CVM\\_CVM\\_9-1618384-6\\_C.2d\\_dxf.zip](#)

英文版本

### 下载查看

[ENG\\_CVM\\_CVM\\_9-1618384-6\\_C.3d\\_igs.zip](#)



英文版本

下载查看

[ENG\\_CVM\\_CVM\\_9-1618384-6\\_C.3d\\_stp.zip](#)

英文版本

下载CAD文件代表我接受和同意 [使用条款](#)。

**数据表/目录页**

[5-1773450-5\\_sec7\\_LEV200](#)

英文版本