

# FCA-210-0917M ✓ 有效

CII | CII FCA-125 Series

TE 内部编号 9-1617748-1

Mid-Range Relays, Contact Arrangement 2 Form C, DPDT, 2 C/O,

Tin-Lead Terminal Plating, 10A Contact Current Rating (Max), CII

FCA-125 Series

[在 TE 官网查看>](#)



继电器和接触器 > 继电器 > Mil-Aero Relays > 中型继电器



端子排列方式: 2 Form C、DPDT、2 C/O

端子电镀: 锡铅

端子额定电流 (最大值) : 10 A

线圈电压额定值: 12 VDC

线圈电阻: 20  $\Omega$

## 产品特性

### 产品类型特性

外壳类型	密封式
端子配置	焊接挂钩

### 电气特征

抗振性	30G's, 10 – 3000Hz
驱动系统	DC
抗冲击能力	200 G , 6 ms
线圈励磁系统	极化, 单稳
线圈电压额定值	12 VDC
线圈电阻	20 $\Omega$

### 接触件特性

端子基材	银氧化镉
端子排列方式	2 Form C、DPDT、2 C/O
端子电镀	锡铅
端子额定电流 (最大值)	10 A

### 机械附件

产品安装特性类型	安装支架
产品安装类型	平板天线



**使用环境**

工组温度范围	-70 – 125 °C
--------	--------------

**产品合规性**

如需合规文档，请访问 [TE 官网产品页面](#)。>

欧盟RoHS指令2011/65/EU	不符合
欧盟ELV指令2000/53/EC	不符合
中国电器电子产品有害物质限制使用管理办法（China RoHS 2，工业和信息化部携七部委2016年第32号令	受限材料超出阈值
欧盟REACH法规(EC) No. 1907/2006	欧洲化学品管理局最新发布的SVHC候选清单: 2024年1月（240） SVHC候选清单的声明更新至: 2022年6月（224） 不含REACH SVHC
卤素含量	低卤素 - 每种均质材料的 Br、Cl、F、I < 900 ppm。也不含 BFR/CFR/PVC
焊接工艺能力	不能采用无铅工艺

产品合规免责声明

此信息基于对供应商的合理调查以及TE对供应商提供的信息的现有认知。此信息可能发生变化。经TE确认符合欧盟RoHS的产品编号，产品均质材料中铅、六价铬、汞、PBB、PBDE、DEHP、BBP、DBP和DIBP的最大浓度不超过0.1%，镉的最大浓度不超过0.01%或符合指令2011/65/EU(RoHS2)及其修订指令规定的豁免。根据2011/65/EU指令要求电子电气产品需要进行CE标识。元器件产品通常无需进行CE标识。经TE确认符合欧盟ELV指令的产品编号，产品均质材料中，铅、六价铬和汞的最大浓度不超过0.1%，镉的最大浓度不超过0.01%（按重量计算），或符合指令2000/53/EC(ELV)附录中规定的豁免。关于欧盟REACH法规，TE目前提供的此产品编号的物品中高度关注物质（SVHC）的信息是基于欧洲化学品管理局（ECHA）最新发布的“物品中物质的要求指南”，链接如下：<https://echa.europa.eu/guidance-documents/guidance-on-reach>

**配套部件**



**该系列中的其他产品 | CII FCA-125 Series**



中型继电器(80)

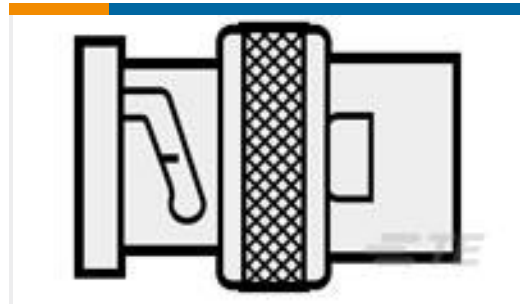
### 客户还购买了



TE 产品编号328998  
TERMINAL,PIDG R 16-14 5/16



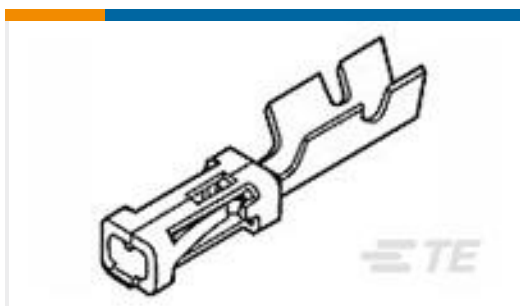
TE 产品编号53417-1  
TERMINAL,PIDG PVF2 R 16-14 8



TE 产品编号912481-000  
RBD-50-S-00



TE 产品编号102241-4  
06 MODIV HSG COMP SR .100 POL



TE 产品编号86016-5  
MOD IV RECP LP



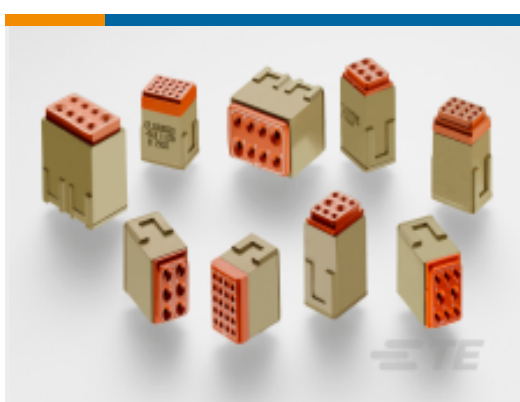
TE 产品编号1393304-9  
V23134J1052D642-EV-CBOX



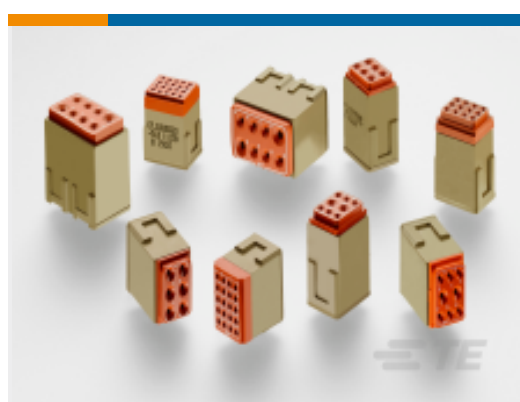
TE 产品编号5205818-3  
FEMALE SCREWLOCK,PLTD



TE 产品编号6-1623927-3  
CFR16 5% 2K2



TE 产品编号CTJ116E01D-513  
MODULE ASSY



TE 产品编号YCTJ122E04FC015000  
ELEC MODULE

### 文档

#### 产品图纸

[FCA-210-0917M=M83536/9-017M](#)

英文版本

#### 数据表/目录页

[5-1773450-5\\_sec5\\_FCA-210](#)

英文版本