

9-146282-0 ✓ 有效

AMPMODU | AMPMODU Headers

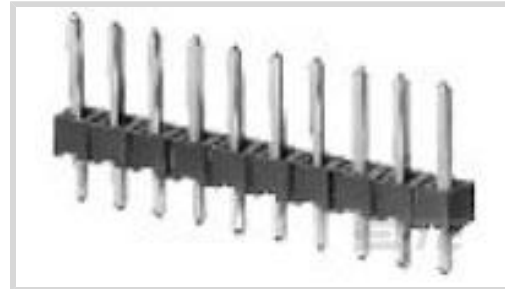
TE 内部编号 9-146282-0

PCB Mount Header, Vertical, Board-to-Board, 40 Position, 2.54 mm
[.1 in] Centerline, Breakaway, Tin, Through Hole - Solder, Signal,
AMPMODU Headers

[在 TE 官网查看>](#)



连接器 > PCB 连接器 > PCB 板端连接器及母端



连接器系统: 板对板

位数: 40

行数: 1

中心线 (间距) : 2.54 mm [.1 in]

PCB 安装方向: 垂直

产品特性

产品类型特性

连接器系统	板对板
接头类型	分离
可密封	否
连接器和端子端接到	印刷电路板
PCB 连接器组件类型	PCB 安装接头

结构特性

板对板配置	平行
连接器端子负载状态	满载
位数	40
行数	1
PCB 安装方向	垂直

主体特性

主要产品颜色	黑色
--------	----

接触件特性

接合方柱尺寸	.64 mm[.025 in]
	100 – 200 μ m
端子接合区域电镀材料厚度	2.54 – 5.08 μ m[100 – 200 μ m]
端子形状和构造	正方形



端子底板材料	镍
PCB 端子端接区域电镀材料	锡
端子基材	铜合金
端子接触部电镀材料	锡
端子类型	插针
端子额定电流 (最大值)	3 A

端接特性

方形端接柱体和尾部尺寸	.64 mm[.025 in]
端接柱体和尾部长度	2.29 mm[.09 in]
PCB 端接方法	通孔 - 焊接

机械附件

PCB 安装固定类型	焊尾
连接器安装类型	板安装
接合对准	不带
PCB 安装对准	不带
PCB 安装固定	不带

壳体特性

外壳材料	LCP - GF (液晶聚合物), LCP - GF (液晶聚合物), LCP (液晶聚合物)
中心线 (间距)	2.54 mm[.1 in]

尺寸

PCB 厚度 (建议)	1.6 mm[.063 in]
-------------	-----------------

使用环境

壳体温度额定值	高
工作温度范围	-65 – 105 °C[-85 – 221 °F]

操作/应用

电路应用	Signal
------	--------

行业标准

与已批准的标准产品兼容	CSA LR7189, UL E28476
UL 阻燃性等级	UL 94V-0

包装特性

封装数量	100
------	-----

封装方法

Carton

产品合规性

如需合规文档，请访问 [TE 官网产品页面](#)。>

欧盟RoHS指令2011/65/EU

符合

欧盟ELV指令2000/53/EC

符合

中国电器电子产品有害物质限制使用管理办法（China RoHS 2，工业和信息化部携七部委2016年第32号令

没有超出阈值的受限材料

欧盟REACH法规(EC) No. 1907/2006

欧洲化学品管理局最新发布的SVHC候选清单: 2024年1月 (240)
SVHC候选清单的声明更新至: 2024年1月 (240)
不含REACH SVHC

卤素含量

低溴/氯 - 每种均质材料的 Br 和 Cl < 900 ppm。也不含 BFR/CFR/PVC

焊接工艺能力

通孔回流焊可达到 260°C

产品合规免责声明

此信息基于对供应商的合理调查以及TE对供应商提供的信息的现有认知。此信息可能发生变化。经TE确认符合欧盟RoHS的产品编号，产品均质材料中铅、六价铬、汞、PBB、PBDE、DEHP、BBP、DBP和DIBP的最大浓度不超过0.1%，镉的最大浓度不超过0.01%或符合指令2011/65/EU(RoHS2)及其修订指令规定的豁免。根据2011/65/EU指令要求电子电气产品需要进行CE标识。元器件产品通常无需进行CE标识。经TE确认符合欧盟ELV指令的产品编号，产品均质材料中，铅、六价铬和汞的最大浓度不超过0.1%，镉的最大浓度不超过0.01%（按重量计算），或符合指令2000/53/EC(ELV)附录中规定的豁免。关于欧盟REACH法规，TE目前提供的此产品编号的物品中高度关注物质（SVHC）的信息是基于欧洲化学品管理局（ECHA）最新发布的“物品中物质的要求指南”，链接如下：<https://echa.europa.eu/guidance-documents/guidance-on-reach>

配套部件



该系列中的其他产品 | [AMPMODU Headers](#)



PCB 板端连接器及母端(4353)



线到板连接器组件和护套(5)



连接器盖帽(1)



连接器硬件(2)

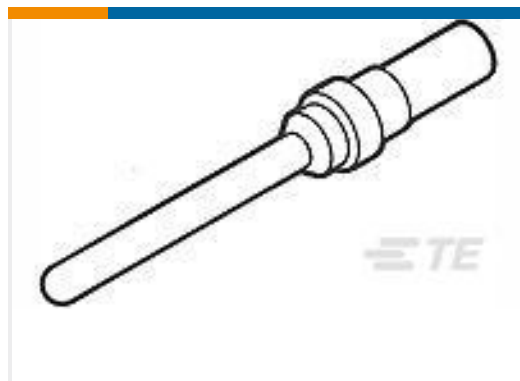


连接器端子(64)

客户还购买了



TE 产品编号MS580305BA01-00
MS5803-05BA 5BAR WHITE GEL TUBE



TE 产品编号1218266-1
CONT,CRIMP PIN,18AWG,109,SZ 20



TE 产品编号2035360-1
1X4 GENERATION Y ASSY KEY A



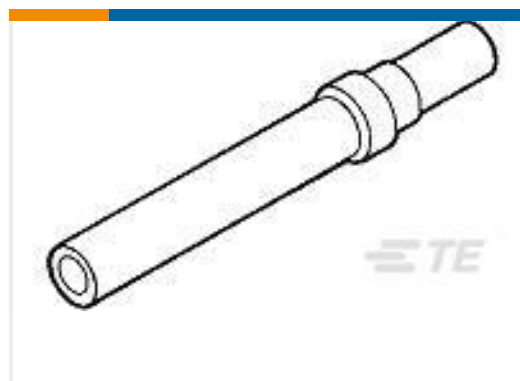
TE 产品编号9-103329-0
40 MODII HDR SRRA B/A .100 CL LF



TE 产品编号1879217-6
CPF 0603 220K 0.1% 25PPM 1K RL



TE 产品编号1-826632-5
AMPMODU II PIN HDR.1X15P



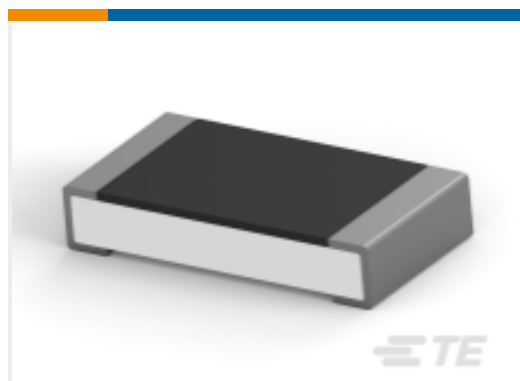
TE 产品编号1218267-1
CONT,CRIMP SKT,18AWG,109,SZ 20



TE 产品编号2-2106431-1
Connector, SMT-IDC PASS THRU, 1 POS, 22



TE 产品编号L9000111-01
Antenna Dome 2.4GHz 1.32 216 UFL



TE 产品编号5-2176388-3
RQ 1206 34R8 0.1% 10PPM 5K RL

文档



CAD 文件

3D PDF

3D

下载查看

[ENG_CVM_CVM_9-146282-0_F.2d_dxf.zip](#)

英文版本

下载查看

[ENG_CVM_CVM_9-146282-0_F.3d_igs.zip](#)

英文版本

下载查看

[ENG_CVM_CVM_9-146282-0_F.3d_stp.zip](#)

英文版本

下载CAD文件代表我接受和同意[使用条款](#)。

数据表/目录页

[AMPMODU_INTERCONNECTION_SYSTEM_SECTIONS](#)

英文版本