

9-1452423-9 ✓ 有效

AMP | MCON Interconnection System

TE 内部编号 9-1452423-9

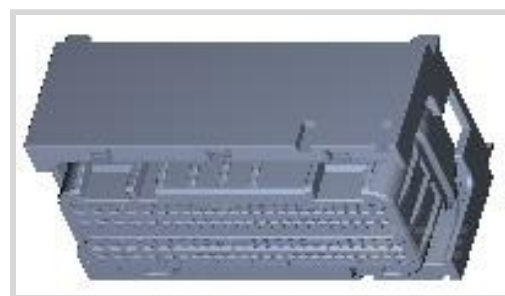
Housing for Female Terminals, Wire-to-Device / Wire-to-Board, 96

Position, MCON Interconnection System

[在 TE 官网查看>](#)



连接器 > 汽车连接器 > 汽车连接器护套



连接器系统: 线到板, 线到设备

位数: 96

连接器和壳体类型: 母端子护套

中心线 (间距) : 2.5 mm, 3 mm, 3.5 mm [ .098 in, .118 in, .138 in ]

可密封: 是

## 产品特性

### 产品类型特性

混合型连接器	否
连接器形状	矩形
连接器系统	线到板, 线到设备
连接器和壳体类型	母端子护套
可密封	是
连接器和端子端接到	电线和电缆
主要锁定特性	端子上

### 结构特性

位数	96
行数	4

### 电气特征

工作电压	14 VDC
标称电压架构	12 V

### 主体特性

出线角度	180°, 90°
主要产品颜色	黑色
连接器和键控代码	中性

### 接触件特性



端子大小	1.2mm, 2.8mm
端子类型	母端
对接公端宽度	1.2 mm, 2.8 mm [.047 in][.11 in]
端子额定电流 (最大值)	15 A, 30 A

### 机械附件

端子位置保证	是
应力消除	带有
接合对准类型	极化, 极化
接合对准	带有
连接器安装类型	电缆安装 (自由悬挂)

### 壳体特性

外壳材料	PA GF
中心线 (间距)	2.5 mm, 3 mm, 3.5 mm [.098 in][.118 in][.138 in]

### 尺寸

连接器高度	35.7 mm [1.406 in]
产品宽度	42 mm [1.654 in]
产品长度	77.9 mm [3.067 in]

### 使用环境

工作温度 (最大值)	130 °C [266 °F]
工作温度范围	-40 – 130 °C [-40 – 266 °F]

### 操作/应用

电路应用	电源和信号
------	-------

### 包装特性

封装数量	252
封装方法	Box

### 其他

可维修	是
能够保证连接器位置	否

### 产品合规性

如需合规文档, 请访问 [TE 官网产品页面](#)。>



欧盟RoHS指令2011/65/EU	符合
欧盟ELV指令2000/53/EC	符合
中国电器电子产品有害物质限制使用管理办法（China RoHS 2，工业和信息化部携七部委2016年第32号令	没有超出阈值的受限材料
欧盟REACH法规(EC) No. 1907/2006	欧洲化学品管理局最新发布的SVHC候选清单: 2024年1月（240） SVHC候选清单的声明更新至: 2022年6月（224） 不含REACH SVHC
卤素含量	低卤素 - 每种均质材料的 Br、Cl、F、I < 900 ppm。也不含 BFR/CFR/PVC
焊接工艺能力	不适合采用焊接工艺

产品合规免责声明

此信息基于对供应商的合理调查以及TE对供应商提供的信息的现有认知。此信息可能发生变化。经TE确认符合欧盟RoHS的产品编号，产品均质材料中铅、六价铬、汞、PBB、PBDE、DEHP、BBP、DBP和DIBP的最大浓度不超过0.1%，镉的最大浓度不超过0.01%或符合指令2011/65/EU(RoHS2)及其修订指令规定的豁免。根据2011/65/EU指令要求电子电气产品需要进行CE标识。元器件产品通常无需进行CE标识。经TE确认符合欧盟ELV指令的产品编号，产品均质材料中，铅、六价铬和汞的最大浓度不超过0.1%，镉的最大浓度不超过0.01%（按重量计算），或符合指令2000/53/EC(ELV)附录中规定的豁免。关于欧盟REACH法规，TE目前提供的此产品编号的物品中高度关注物质（SVHC）的信息是基于欧洲化学品管理局（ECHA）最新发布的“物品中物质的要求指南”，链接如下：<https://echa.europa.eu/guidance-documents/guidance-on-reach>

配套部件



TE 产品编号 CAT-M4595-T273  
MCON Receptacle and Tab



TE 产品编号 1452862-1  
COVER 96POS. ASSY



TE 产品编号 1452388-1  
2 LOCKING DEV1.2



TE 产品编号 1-1452424-2  
BLIND PLUG FOR MCON 1.2 CB (1)



TE 产品编号 1-1452424-1  
BLIND PLUG FOR MCON 1.2 CB (0)



TE 产品编号 1-1452389-1  
COVER ASSY 96POS

该系列中的其他产品 | MCON Interconnection System



PCB 板端连接器及母端(2)



其他汽车连接器附件(2)



插入和拔出工具(31)



汽车端子(104)



汽车连接器护套(288)



汽车连接器盖帽(21)



汽车连接器锁和位置保证(11)



连接器密封件和盲堵(11)

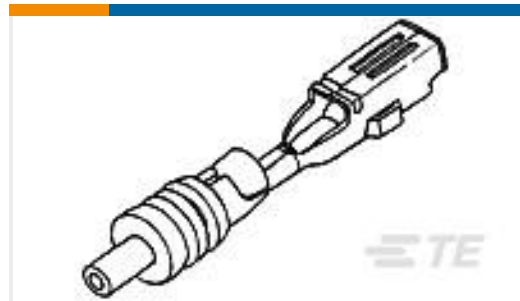
## 客户还购买了



TE 产品编号1746865-1  
0.64III/2.3II 30POS PLUG ASSY



TE 产品编号1379118-4  
6POS MQS TAB



TE 产品编号171630-5  
E-J MK-2 070 REC CONT



TE 产品编号2292798-3  
AS16 BACKSHELL, 3P PLUG, NC08, MC



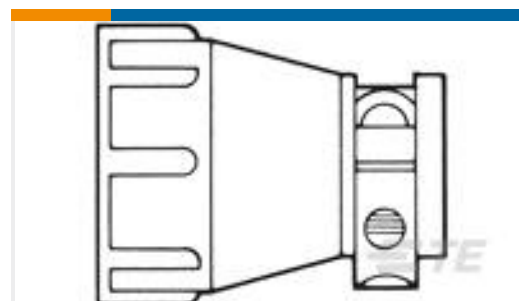
TE 产品编号1326031-8  
2.8MM BLD,SEAL,18AWG,REVREEL



TE 产品编号1452862-1  
COVER 96POS. ASSY



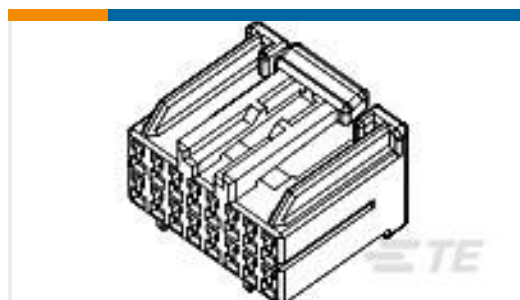
TE 产品编号184346-1  
2X2 CAP ASY KEY A C3



TE 产品编号1-206062-2  
CABLE CLAMP KIT #11



TE 产品编号1-2141859-1  
AMP MCP 2.8, CONTACT



TE 产品编号917981-6  
HYBRID MK-2 PLUG HSG ASSY 16P

## 文档



**产品图纸**

96 POS. CONNECTOR ASSY

英文版本

**CAD 文件**

**下载查看**

[ENG\\_CVM\\_CVM\\_9-1452423-9\\_L.2d\\_dxf.zip](#)

英文版本

**3D PDF**

3D

**下载查看**

[ENG\\_CVM\\_CVM\\_9-1452423-9\\_L.3d\\_igs.zip](#)

英文版本

**下载查看**

[ENG\\_CVM\\_CVM\\_9-1452423-9\\_L.3d\\_stp.zip](#)

英文版本

下载CAD文件代表我接受和同意[使用条款](#)。

**数据表/目录页**

MCON Interconnection System

英文版本

**产品规格**

Appl. Spec. for 154 pos.Connector ( 96 pos. and 58 pos.)

英文版本

**产品规格**

英文版本