

# 828-AG11D-ESL × 停产

## DIPLOMATE

TE 内部编号 9-1437539-2

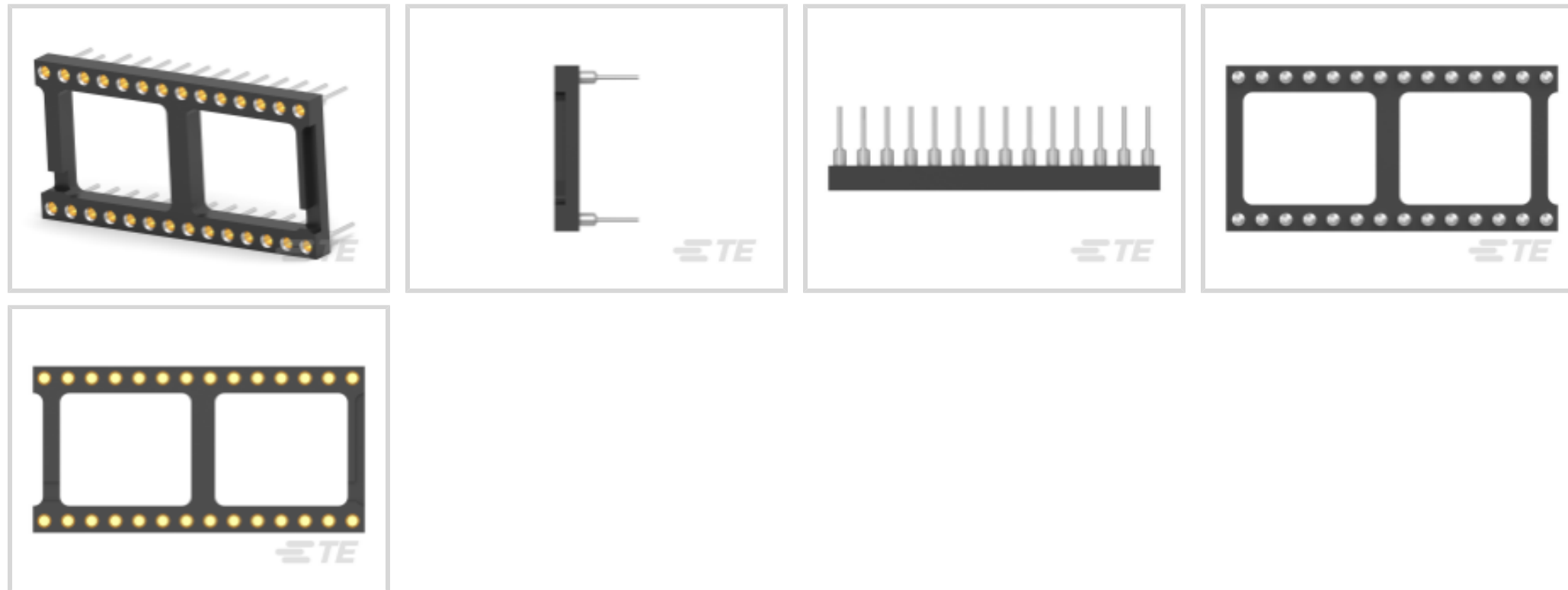
TE 内部产品描述 828-AG11D-ESL=SOCKET ASSY

DIP 插座：标准，冲压成型，开放式，镀金

[在 TE 官网查看>](#)



连接器 > 接口插槽 > IC 插座 > DIP 插座 > DIP 插座：标准，冲压成型，开放式，镀金



端子制造: 冲压成形

位数: 28

连接器外形: 标准

行间距: 15.24 mm [ .6 in ]

端子接触部电镀材料: 金

### 产品特性

#### 产品类型特性

连接器和端子端接到 印刷电路板

#### 结构特性

行数	2
PCB 安装方向	垂直
位数	28

#### 电气特征

绝缘电阻	5000 MΩ
接触电阻	10 mΩ

#### 主体特性

套管材料	黄铜
套管电镀材料	锡铅
框架种类	分段套管, 开式
连接器外形	标准

#### 接触件特性

接合接触类型	四指
IC 插座类型	DIP
端子类型	插针
PCB 端子端接区域电镀材料	锡铅
端子基材	铍铜合金, 铍铜合金
端子制造	冲压成形
端子接触部电镀材料	金
	5 μin
端子额定电流 (最大值)	3 A
<b>端接特性</b>	
端接柱体和尾部长度的长度	3.18 mm[.125 in]
PCB 端接方法	通孔 - 焊接
<b>机械附件</b>	
接合对准类型	极化, 极化
接合对准	带有
连接器安装类型	板安装
<b>壳体特性</b>	
外壳材料	聚酯
中心线 (间距)	2.54 mm[.1 in]
<b>尺寸</b>	
PCB 的外形高度	2.67 mm[.105 in]
产品长度	35.56 mm[1.4 in]
行间距	15.24 mm[.6 in]
<b>使用环境</b>	
工作温度范围	-55 – 125 °C[-67 – 257 °F]
<b>操作/应用</b>	
电路应用	Signal
<b>行业标准</b>	
UL 阻燃性等级	UL 94V-0
<b>包装特性</b>	
每盒管数	100
封装数量	17

封装方法	Tube, 盒和管
------	-----------

### 其他

每管数量	17
------	----

### 产品合规性

如需合规文档，请访问 [TE 官网产品页面](#)。>

欧盟RoHS指令2011/65/EU	不符合
--------------------	-----

欧盟ELV指令2000/53/EC	不符合
-------------------	-----

中国电器电子产品有害物质限制使用管理办法（China RoHS 2，工业和信息化部携七部委2016年第32号令	受限材料超出阈值
---	----------

欧盟REACH法规(EC) No. 1907/2006	<p>欧洲化学品管理局最新发布的SVHC候选清单: 2024年1月 (240)</p> <p>SVHC候选清单的声明更新至: 2021年1月 (211)</p> <p>超过限值的SVHC:</p> <p>Pb (13% in Component Part)</p> <p>物品安全使用说明: 使用本产品时不要进食、饮水或吸烟。作业后彻底清洗。如果可能，请回收再利用，如需废弃处置，请遵守当地有关法规。</p>
-----------------------------	--

卤素含量	非低卤素 - 包含 Br 或 Cl > 900 ppm。
------	------------------------------

焊接工艺能力	回流焊接可达到 245°C
--------	---------------

#### 产品合规免责声明

此信息基于对供应商的合理调查以及TE对供应商提供的信息的现有认知。此信息可能发生变化。经TE确认符合欧盟RoHS的产品编号，产品均质材料中铅、六价铬、汞、PBB、PBDE、DEHP、BBP、DBP和DIBP的最大浓度不超过0.1%，镉的最大浓度不超过0.01%或符合指令2011/65/EU(RoHS2)及其修订指令规定的豁免。根据2011/65/EU指令要求电子电气产品需要进行CE标识。元器件产品通常无需进行CE标识。经TE确认符合欧盟ELV指令的产品编号，产品均质材料中，铅、六价铬和汞的最大浓度不超过0.1%，镉的最大浓度不超过0.01%（按重量计算），或符合指令2000/53/EC(ELV)附录中规定的豁免。关于欧盟REACH法规，TE目前提供的此产品编号的物品中高度关注物质(SVHC)的信息是基于欧洲化学品管理局(ECHA)最新发布的“物品中物质的要求指南”，链接如下：<https://echa.europa.eu/guidance-documents/guidance-on-reach>

### 客户还购买了



TE 产品编号5745886-1  
25 RCPT SP/MS CNUT



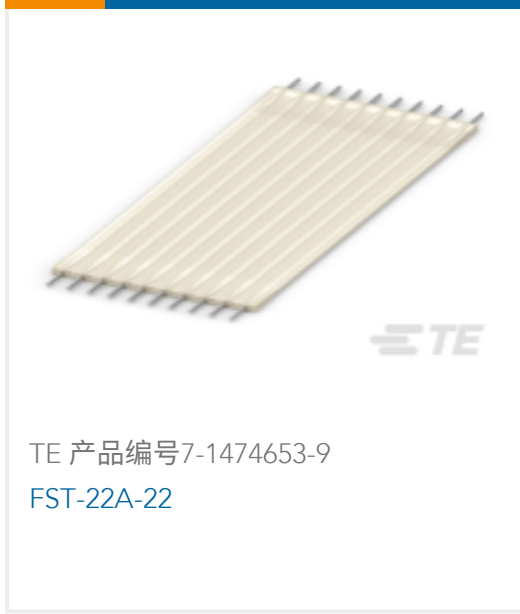
TE 产品编号4-1879234-0  
SMF5 22K 5%



TE 产品编号1658544-1  
PIN CONT DUPL PLT LP HD-20 AMP



TE 产品编号1393793-3  
V23105A5307A201



## 文档

### 产品图纸

[828-AG11D-ESL=SOCKET ASSY](#)

英文版本

### CAD 文件

[3D PDF](#)

[3D](#)

### 下载查看

[ENG\\_CVM\\_CVM\\_9-1437539-2\\_E.2d\\_dxf.zip](#)

英文版本

### 下载查看

[ENG\\_CVM\\_CVM\\_9-1437539-2\\_E.3d\\_igs.zip](#)

英文版本

### 下载查看

[ENG\\_CVM\\_CVM\\_9-1437539-2\\_E.3d\\_stp.zip](#)

英文版本

下载CAD文件代表我接受和同意[使用条款](#)。

### 数据表/目录页

[DIP Sockets Quick Reference Guide \(EN\)](#)

英文版本