

9-1418506-2 ✓ 有效

AMP | AMP MCP 6.3/4.8K, AMP MCP Connector System

TE 内部编号 9-1418506-2

Housing for Female Terminals, Wire-to-Wire, 2 Position, .314 in [8 mm] Centerline, Black, Wire & Cable, Power, Cable Mount (Free-Hanging), Hybrid

[在 TE 官网查看>](#)



[连接器](#) > [汽车连接器](#) > [汽车连接器护套](#) > [AMP MCP Unsealed Connector Housings](#)



连接器系统: **线到线**

位数: 2

连接器和壳体类型: **母端子护套**

中心线 (间距) : 8 mm [.314 in]

可密封: 否

[所有 AMP MCP Unsealed Connector Housings \(195\)](#)

产品特性

产品类型特性

混合型连接器	否
连接器形状	矩形
连接器系统	线到线
连接器和壳体类型	母端子护套
可密封	否
连接器和端子端接到	电线和电缆
主要锁定特性	端子上

结构特性

位数	2
行数	1

电气特征

标称电压架构	36 V
--------	------

主体特性

出线角度	180°
主要产品颜色	黑色
连接器和键控代码	Z



接触件特性

端子大小	6.3mm
端子类型	母端
对接公端宽度	6.3 mm[.248 in]
端子额定电流 (最大值)	55 A

机械附件

端子位置保证	是
应力消除	不带
接合对准类型	键控
接合对准	带有
连接器安装类型	电缆安装 (自由悬挂)

壳体特性

外壳材料	PBT GF
中心线 (间距)	8 mm[.314 in]

尺寸

连接器高度	24 mm[.945 in]
产品宽度	13.8 mm[.543 in]
产品长度	16.8 mm[.661 in]

使用环境

工作温度 (最大值)	120 °C[248 °F]
工作温度范围	-40 – 120 °C[-40 – 248 °F]

操作/应用

电路应用	电源
------	----

包装特性

封装数量	1000
封装方法	Box

其他

可维修	是
能够保证连接器位置	否

产品合规性

如需合规文档，请访问 [TE 官网产品页面](#)。>



欧盟RoHS指令2011/65/EU	符合
欧盟ELV指令2000/53/EC	符合
中国电器电子产品有害物质限制使用管理办法（China RoHS 2，工业和信息化部携七部委2016年第32号令	没有超出阈值的受限材料
欧盟REACH法规(EC) No. 1907/2006	欧洲化学品管理局最新发布的SVHC候选清单: 2024年1月（240） SVHC候选清单的声明更新至: 2024年1月（240） 不含REACH SVHC
卤素含量	低卤素 - 每种均质材料的 Br、Cl、F、I < 900 ppm。也不含 BFR/CFR/PVC
焊接工艺能力	尚未进行焊接工艺可能性审核

产品合规免责声明

此信息基于对供应商的合理调查以及TE对供应商提供的信息的现有认知。此信息可能发生变化。经TE确认符合欧盟RoHS的产品编号，产品均质材料中铅、六价铬、汞、PBB、PBDE、DEHP、BBP、DBP和DIBP的最大浓度不超过0.1%，镉的最大浓度不超过0.01%或符合指令2011/65/EU(RoHS2)及其修订指令规定的豁免。根据2011/65/EU指令要求电子电气产品需要进行CE标识。元器件产品通常无需进行CE标识。经TE确认符合欧盟ELV指令的产品编号，产品均质材料中，铅、六价铬和汞的最大浓度不超过0.1%，镉的最大浓度不超过0.01%（按重量计算），或符合指令2000/53/EC(ELV)附录中规定的豁免。关于欧盟REACH法规，TE目前提供的此产品编号的物品中高度关注物质（SVHC）的信息是基于欧洲化学品管理局（ECHA）最新发布的“物品中物质的要求指南”，链接如下：<https://echa.europa.eu/guidance-documents/guidance-on-reach>

配套部件



该系列中的其他产品 | AMP MCP 6.3/4.8K



该系列中的其他产品 | AMP MCP Connector System



PCB 板端连接器及母端(28)



其他汽车连接器附件(2)



插入和拔出工具(13)



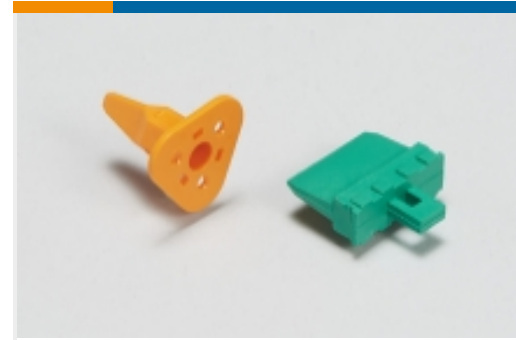
汽车端子(129)



汽车连接器护套(331)



汽车连接器盖帽(23)

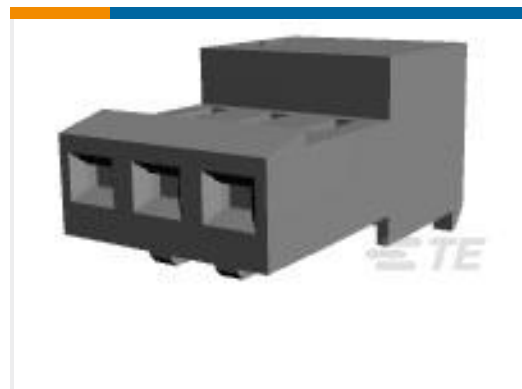
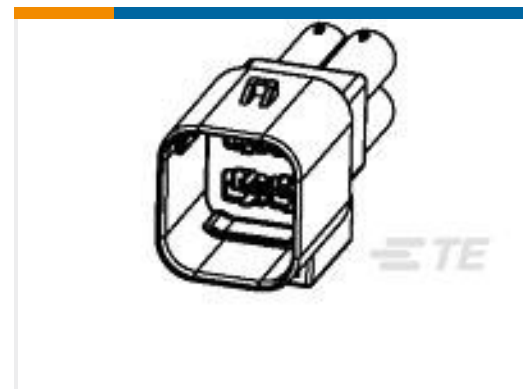
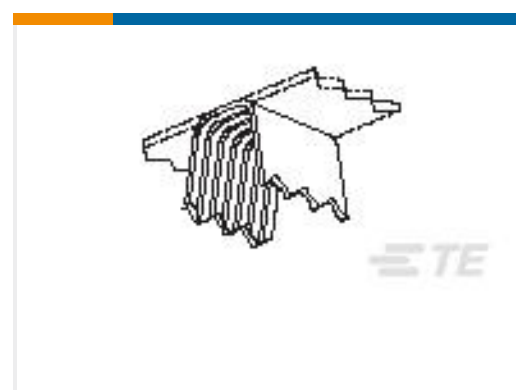


汽车连接器锁和位置保证(6)



连接器密封件和盲堵(7)

客户还购买了

TE 产品编号3-640441-3
03P MTA100 CONN ASSY WHTTE 产品编号936293-2
MCP-E SLD 4P CAP ASSY BLKTE 产品编号1241418-4
AMP MCP 6.3/4.8K, CONTACT, SWSTE 产品编号1-962915-2
定时器, 母端和公端TE 产品编号1-1418507-2
SOCKET HSG 4POS.,AMP MCP2.8 /MCP6.3KTE 产品编号1544967-1
TAB, 8MM NG1 PLUSTE 产品编号1601711-1
L125/165D20B=RTM 3400-9000

文档

产品图纸

MCP6,3 RECEPTACLE HOUSING 2POS

英文版本

CAD 文件

3D PDF

3D

下载查看

ENG_CVM_CVM_9-1418506-2_A_c-9-1418506-2-a.2d_dxf.zip



英文版本

下载查看

[ENG_CVM_CVM_9-1418506-2_A_c-9-1418506-2-a.3d_igs.zip](#)

英文版本

下载查看

[ENG_CVM_CVM_9-1418506-2_A_c-9-1418506-2-a.3d_stp.zip](#)

英文版本

下载CAD文件代表我接受和同意 [使用条款](#)。

产品规格

应用规格

英文版本