

9-1394050-1 ✓ 有效

AMP | LEAVYSEAL

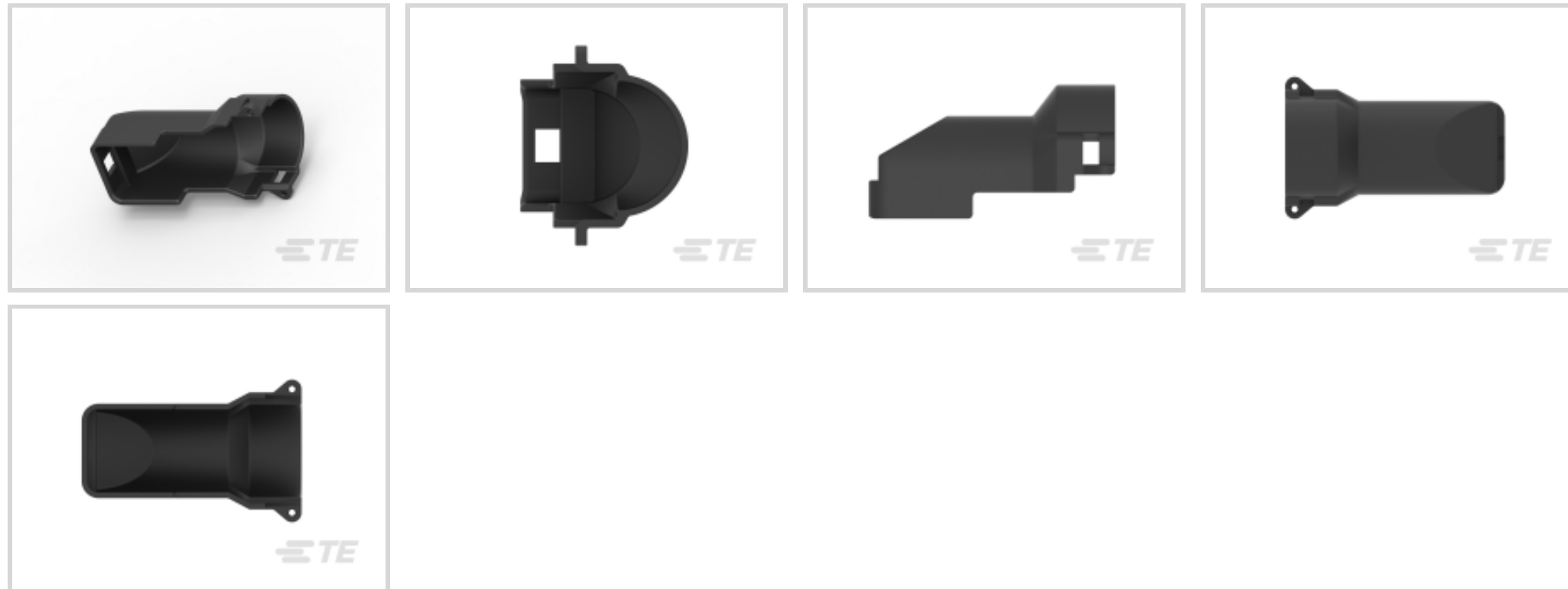
TE 内部编号 9-1394050-1

Automotive Connector Caps & Covers, Cover - Cable Exit, Cable Exit Angle 90°, Black, PA GF, 21 Position, -40 – 248 °F [-40 – 120 °C], LEAVYSEAL

[在 TE 官网查看>](#)



[连接器](#) > [汽车连接器](#) > [汽车连接器附件](#) > [汽车连接器盖帽](#) > LEAVYSEAL Backshells



保护和应力消除附件类型: **盖 - 电缆引出**

出线角度: 90°

应力消除: **带有**

主要产品颜色: **黑色**

主要产品材料: PA GF

[所有 LEAVYSEAL Backshells \(13\)](#)

产品特性

产品类型特性

保护和应力消除附件类型	盖 - 电缆引出
-------------	----------

结构特性

位数	21
----	----

主体特性

出线角度	90°
------	-----

主要产品颜色	黑色
--------	----

主要产品材料	PA GF
--------	-------

机械附件

应力消除	带有
------	----

尺寸

兼容电缆束直径范围	21 mm[.827 in]
-----------	----------------

使用环境

与连接器种类兼容	母端子护套
工作温度（最大值）	70 °C, 75 °C, 80 °C, 85 °C, 90 °C, 100 °C, 105 °C, 110 °C, 120 °C[158 °F][167 °F][176 °F][185 °F][194 °F][212 °F][221 °F][230 °F][248 °F]
工作温度范围	-40 – 120 °C[-40 – 248 °F]
行业标准	
UL 阻燃性等级	UL 94HB
包装特性	
封装数量	1000
封装方法	Box
其他	
可维修	是

产品合规性

如需合规文档，请访问 [TE 官网产品页面](#)。>

欧盟RoHS指令2011/65/EU	符合
欧盟ELV指令2000/53/EC	符合
中国电器电子产品有害物质限制使用管理办法（China RoHS 2，工业和信息化部携七部委2016年第32号令	没有超出阈值的受限材料
欧盟REACH法规(EC) No. 1907/2006	欧洲化学品管理局最新发布的SVHC候选清单: 2024年1月（240） SVHC候选清单的声明更新至: 2023年6月（235） 不含REACH SVHC
卤素含量	低卤素 - 每种均质材料的 Br、Cl、F、I < 900 ppm。也不含 BFR/CFR/PVC
焊接工艺能力	不适合采用焊接工艺

产品合规免责声明

此信息基于对供应商的合理调查以及TE对供应商提供的信息的现有认知。此信息可能发生变化。经TE确认符合欧盟RoHS的产品编号，产品均质材料中铅、六价铬、汞、PBB、PBDE、DEHP、BBP、DBP和DIBP的最大浓度不超过0.1%，镉的最大浓度不超过0.01%或符合指令2011/65/EU(RoHS2)及其修订指令规定的豁免。根据2011/65/EU指令要求电子电气产品需要进行CE标识。元器件产品通常无需进行CE标识。经TE确认符合欧盟ELV指令的产品编号，产品均质材料中，铅、六价铬和汞的最大浓度不超过0.1%，镉的最大浓度不超过0.01%（按重量计算），或符合指令2000/53/EC(ELV)附录中规定的豁免。关于欧盟REACH法规，TE目前提供的此产品编号的物品中高度关注物质（SVHC）的信息是基于欧洲化学品管理局（ECHA）最新发布的“物品中物质的要求指南”，链接如下：<https://echa.europa.eu/guidance-documents/guidance-on-reach>

配套部件



该系列中的其他产品 | LEAVYSEAL



客户还购买了





文档

产品图纸

[COVER F.21P REC-HSG](#)

英文版本

CAD 文件

[3D PDF](#)

3D

[下载查看](#)

[ENG_CVM_CVM_9-1394050-1_B.2d_dxf.zip](#)

英文版本

[下载查看](#)

[ENG_CVM_CVM_9-1394050-1_B.3d_igs.zip](#)

英文版本

[下载查看](#)

[ENG_CVM_CVM_9-1394050-1_B.3d_stp.zip](#)

英文版本

下载CAD文件代表我接受和同意[使用条款](#)。

数据表/目录页

[ICT Terminals and Connectors Catalogue](#)

英文版本

[CONNECTOR SELECTOR](#)

英文版本

产品规格

[应用规格](#)

德语