



继电器和接触器 > 继电器 > 信号继电器



端子电压额定值: 150 VDC

线圈功率额定值 (直流): 1440 mW

产品安装类型: 插座

线圈电压额定值: 48 VAC

产品特性

电气特征

驱动系统	AC, DC
打开端子间绝缘初始电介质	500 Vrms
端子极限关合电流	2 A
端子极限短时电流	2 A
端子极限连续电流	2 A
线圈功率额定值类	800 – 1000 mW
端子和线圈间绝缘初始电介质	1000 Vrms
绝缘初始电阻	1000 MΩ
功耗	800 mW
端子极限断开电流	2 A
线圈电阻	2 Ω
端子电压额定值	150 VDC
线圈功率额定值 (直流)	1440 mW
线圈电压额定值	48 VAC
端子开关电压 (最大值)	125 VAC
线圈励磁系统	单稳态、直流

主体特性

产品重量	25 g[.883 oz]
------	---------------

接触件特性

端子电镀材料	金
--------	---

端子特性	Earth Terminal, Silver-Plated Terminals
------	---

端子电流类	0 – 2 A
-------	---------

触点额定电流	2 A
--------	-----

端子排列方式	6 Form A (NO)
--------	---------------

端子基材	镍
------	---

端子极数	4
------	---

端接特性

继电器连接类型	插入式
---------	-----

机械附件

产品安装特性类型	安装螺栓
----------	------

产品安装类型	插座
--------	----

尺寸

长度类 (机械)	25 – 30 mm
----------	------------

高度类 (机械)	25 – 30 mm
----------	------------

宽度类 (机械)	16 – 20 mm
----------	------------

产品宽度	19 mm[.748 in]
------	----------------

产品长度	30 mm[1.18 in]
------	----------------

产品高度	30 mm[1.18 in]
------	----------------

使用环境

环境温度类	50 – 70 °C
-------	------------

环境温度 (最大值)	70 °C[158 °F]
------------	---------------

工组温度范围	-40 – 70 °C
--------	-------------

操作/应用

性能类型	标准
------	----

包装特性

封装方法	盒和纸箱
------	------

产品合规性

如需合规文档，请访问 [TE 官网产品页面](#)。>

欧盟RoHS指令2011/65/EU	未进行合规性审核
--------------------	----------

欧盟ELV指令2000/53/EC	符合
-------------------	----

中国电器电子产品有害物质限制使用管理办法 (China RoHS 2, 工	没有超出阈值的受限材料
---------------------------------------	-------------

工业和信息化部携七部委2016年第32号令

欧盟REACH法规(EC) No. 1907/2006

欧洲化学品管理局最新发布的SVHC候选清单: 2024年1月 (240)

SVHC候选清单的声明更新至: 2016年6月 (169)

超过限值的SVHC:

Not Yet Reviewed

卤素含量

低卤素 - 每种均质材料的 Br、Cl、F、I < 900 ppm。也不含 BFR/CFR/PVC

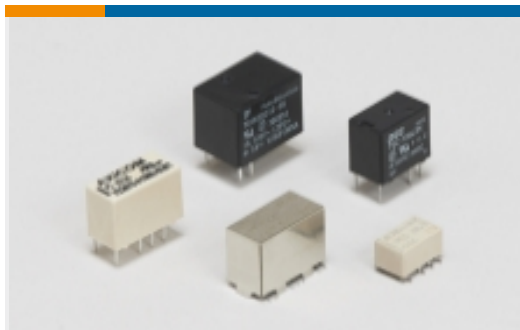
焊接工艺能力

波峰焊接可达到 265°C

产品合规免责声明

此信息基于对供应商的合理调查以及TE对供应商提供的信息的现有认知。此信息可能发生变化。经TE确认符合欧盟RoHS的产品编号，产品均质材料中铅、六价铬、汞、PBB、PBDE、DEHP、BBP、DBP和DIBP的最大浓度不超过0.1%，镉的最大浓度不超过0.01%或符合指令2011/65/EU(RoHS2)及其修订指令规定的豁免。根据2011/65/EU指令要求电子电气产品需要进行CE标识。元器件产品通常无需进行CE标识。经TE确认符合欧盟ELV指令的产品编号，产品均质材料中，铅、六价铬和汞的最大浓度不超过0.1%，镉的最大浓度不超过0.01%（按重量计算），或符合指令2000/53/EC(ELV)附录中规定的豁免。关于欧盟REACH法规，TE目前提供的物品中高度关注物质含量（SVHC）信息是基于欧洲化学品管理局（ECHA）“物品中物质的要求指南”（2011年4月第2版），在最终产品中高度关注物质含量按重量计算不超过0.1%。TE注意到欧洲法院在2015年9月10日的裁定（也被称为O5A：Once An Article Always An Article），对于“复杂物品”，高度关注物质含量阈值标准适用于产品本身以及组成产品的单个物品。TE已经基于新的ECHA“物品中物质的要求指南”（2017年6月第4版）完成对O5A规则的评估，并将相应更新REACH的声明。

该系列中的其他产品 | Axicom Cradle Relay N



信号继电器(1)

客户还购买了



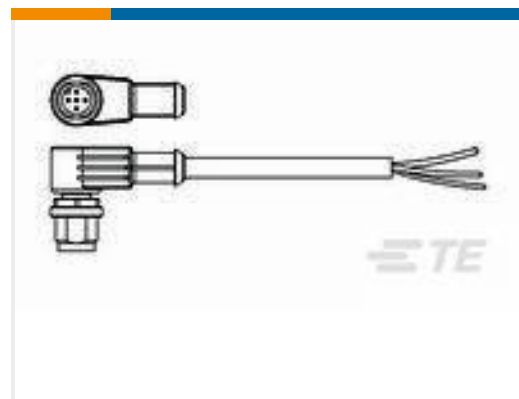
TE 产品编号EC0366-000
Z-Type Push-On Markers



TE 产品编号TAB62246501-040
M12B2-MR-PUR TORSION-4.0M



TE 产品编号1-281786-2
PLUG HE14 IDC 180 12 P AWG 28-26



TE 产品编号2273076-3
M12 x 1.0 angled plug pigtail A



文档

[产品规格](#)

[产品规格](#)

[英文版本](#)

[Definitions General Purpose Relays](#)

[英文版本](#)