

# V23105A5006A201 被替代

Axicom | Axicom D2n Relay

TE 内部编号 9-1393792-1

TE 内部产品描述 V23105A5006A201

Signal Relay, High Sensitive, Axicom D2n

[在 TE 官网查看>](#)



继电器和接触器 > 继电器 > 信号继电器 > Signal Relay, High Sensitive, Axicom D2n



端子电压额定值: 250 VAC

线圈功率额定值 (直流) : 150 mW

隔离 (高频参数) : -20.7dB @ 900MHz, -39dB @ 100MHz

插入损耗 (高频参数) : -.02dB @ 100MHz, -.27dB @ 900MHz

[所有 Signal Relay, High Sensitive, Axicom D2n \(0\)](#)

## 产品特性

### 产品类型特性

继电器连接类型 PCB 插针

### 电气特征

驱动系统	AC, DC
打开端子间绝缘初始电介质	750 Vrms
端子极限关合电流	3 A
端子极限短时电流	3 A
端子极限连续电流	3 A
端子与线圈间绝缘初始电介质	1050 Vrms
电压驻波比 (高频参数)	1.04 @ 100MHz, 1.4 @ 900MHz
线圈功率额定值类	100 – 150 mW
相邻端子间绝缘初始电介质	750 Vrms
绝缘初始电阻	1000 MΩ
功耗	150 mW
端子极限断开电流	3 A

端子开关负载 (最小值)	10mA @ .2V
线圈电阻	540 Ω
端子电压额定值	250 VAC
线圈功率额定值 (直流)	150 mW
线圈电压额定值	9 VDC
端子开关电压 (最大值)	250 VAC
线圈励磁系统	单稳态、直流

### 信号特征

隔离 (高频参数)	-20.7dB @ 900MHz, -39dB @ 100MHz
插入损耗 (高频参数)	-.02dB @ 100MHz, -.27dB @ 900MHz

### 主体特性

绝缘特性	端子和线圈间 1500 V 初始冲击耐电压
产品重量	6 g[.2116 oz]

### 接触件特性

端子电镀材料	金
端子电流类	2 – 5 A
端子额定电流 (最大值)	3 A
端子排列方式	2 Form C (CO)
端子极数	2

### 机械附件

产品安装类型	印刷电路板
--------	-------

### 尺寸

长度类 (机械)	20 – 25 mm
高度类 (机械)	10 – 11 mm
宽度类 (机械)	8 – 10 mm
产品宽度	10 mm[393 in]
产品长度	20.2 mm[.795 in]
产品高度	10.8 mm[.425 in]

### 使用环境

环境温度类	70 – 85 °C
环境温度 (最大值)	85 °C[85 °F]
工组温度范围	-40 – 85 °C

## 操作/应用

性能类型

标准

## 包装特性

封装方法

Tube, 盒和管

## 其他

焊接工艺

波峰焊接

## 产品合规性

如需合规文档，请访问 [TE 官网产品页面](#)。>

欧盟RoHS指令2011/65/EU

符合

欧盟ELV指令2000/53/EC

符合

中国电器电子产品有害物质限制使用管理办法（China RoHS 2，工业和信息化部携七部委2016年第32号令

没有超出阈值的受限材料

欧盟REACH法规(EC) No. 1907/2006

欧洲化学品管理局最新发布的SVHC候选清单: 2024年1月 (240)  
SVHC候选清单的声明更新至: 2024年1月 (240)  
不含REACH SVHC

卤素含量

非低卤素 - 包含 Br 或 Cl &gt; 900 ppm。

焊接工艺能力

波峰焊接可达到 265°C

### 产品合规免责声明

此信息基于对供应商的合理调查以及TE对供应商提供的信息的现有认知。此信息可能发生变化。经TE确认符合欧盟RoHS的产品编号，产品均质材料中铅、六价铬、汞、PBB、PBDE、DEHP、BBP、DBP和DIBP的最大浓度不超过0.1%，镉的最大浓度不超过0.01%或符合指令2011/65/EU(RoHS2)及其修订指令规定的豁免。根据2011/65/EU指令要求电子电气产品需要进行CE标识。元器件产品通常无需进行CE标识。经TE确认符合欧盟ELV指令的产品编号，产品均质材料中，铅、六价铬和汞的最大浓度不超过0.1%，镉的最大浓度不超过0.01%（按重量计算），或符合指令2000/53/EC(ELV)附录中规定的豁免。关于欧盟REACH法规，TE目前提供的此产品编号的物品中高度关注物质(SVHC)的信息是基于欧洲化学品管理局(ECHA)最新发布的“物品中物质的要求指南”，链接如下：<https://echa.europa.eu/guidance-documents/guidance-on-reach>

## 该系列中的其他产品 |

## 客户还购买了



TE 产品编号207463-1  
CRIMP SNAP RCPT ASSY,SZ 3



TE 产品编号DT04-08PA-CL03  
REC, 8P, GRY, E, FLANGE, A



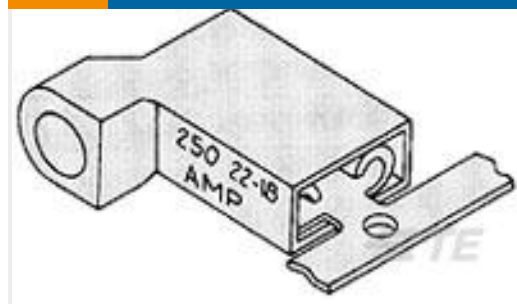
TE 产品编号7-1768048-7  
TKM50WE-N



TE 产品编号DT06-6S  
DEUTSCH DT Plug Connectors



TE 产品编号2151113-1  
OCEAN\_2.0\_APPLICATOR-S-070F102F-RSM



TE 产品编号3-520133-2  
ULTRA-FAST 250 ASY REC 16-14 AWG TPBR



TE 产品编号3-1393292-8  
V23074A1002A403-EV-CBOX



TE 产品编号1-1123722-4  
3.96 EP PLUG HSG 4P(NATURAL)



TE 产品编号5227169-8  
BNC - SOLDER RECEIPT

## 文档

### CAD 文件

3D PDF

3D

### 下载查看

[ENG\\_CVM\\_CVM\\_9-1393792-1\\_C.2d\\_dxf.zip](#)

英文版本

### 下载查看

[ENG\\_CVM\\_CVM\\_9-1393792-1\\_C.3d\\_igs.zip](#)

英文版本

### 下载查看

[ENG\\_CVM\\_CVM\\_9-1393792-1\\_C.3d\\_stp.zip](#)

英文版本

下载CAD文件代表我接受和同意 [使用条款](#)。

## 数据表/目录页

[Transportation, Storage, Handling, Assembly and Testing of AXICOM THT Relays](#)

英文版本

[D2n Relay Datasheet](#)

英文版本



---

**产品规格**

Definitions General Purpose Relays

英文版本

---

**机构认证**

UL

英文版本