



继电器和接触器 > 继电器 > 功率继电器



功率继电器类型: **标准**

线圈励磁系统: **单稳态、交流**

线圈功率额定值类: [.5 – 1 VA]

线圈功率额定值 (交流) : .76 VA

线圈电阻: 8100 Ω

产品特性

产品类型特性

功率继电器类型	标准
继电器连接类型	PCB 焊针

电气特征

线圈/端子间绝缘初始电介质类	4000 – 5000 V
打开端子间绝缘初始电介质	1000 Vrms
端子极限关合电流	15 A
端子极限连续电流	8 A
绝缘漏电类	8 mm
相邻端子间绝缘初始电介质	2500 Vrms
端子和线圈间绝缘初始电介质	5000 Vrms
端子和线圈间绝缘漏电	10 mm [.394 in]
端子极限断开电流	8 A
线圈励磁系统	单稳态、交流
	.5 – 1 VA

线圈功率额定值 (交流)	.76 VA
--------------	--------

线圈电阻	8100 Ω
------	---------------

线圈特性	UL 线圈绝缘类 F
------	------------

线圈电压额定值	115 VAC
---------	---------

端子开关电压 (最大值)	400 VAC
--------------	---------

端子电压额定值	250 VAC
---------	---------

主体特性

绝缘特性	继电器基板 PTI250 的跟踪指数
------	--------------------

产品重量	13 g[.459 oz]
------	---------------

接触件特性

端子电镀材料	金
--------	---

端子排列方式	2 Form C (CO)
--------	---------------

端子电流类	16 A
-------	------

端子额定电流 (最大值)	8 A
--------------	-----

端子材料	AgNi90/10
------	-----------

端子极数	2
------	---

机械附件

产品安装类型	印刷电路板
--------	-------

尺寸

长度类 (机械)	25 – 30 mm
----------	------------

绝缘间隙类	8 mm
-------	------

高度类 (机械)	15 – 16 mm
----------	------------

端子和线圈间绝缘间隙	10 mm[.394 in]
------------	----------------

宽度类 (机械)	12 – 16 mm
----------	------------

产品宽度	12.7 mm[.5 in]
------	----------------

产品长度	29 mm[1.14 in]
------	----------------

产品高度	15.7 mm[.618 in]
------	------------------

使用环境

环境温度 (最大值)	70 °C[158 °F]
------------	---------------

包装特性

封装方法	Carton, Tube
------	--------------

其他



焊接工艺

波峰焊接

产品合规性

如需合规文档，请访问 [TE 官网产品页面](#)。>

欧盟RoHS指令2011/65/EU

符合

欧盟ELV指令2000/53/EC

符合

中国电器电子产品有害物质限制使用管理办法（China RoHS 2，工业和信息化部携七部委2016年第32号令

没有超出阈值的受限材料

欧盟REACH法规(EC) No. 1907/2006

欧洲化学品管理局最新发布的SVHC候选清单: 2024年1月 (240)
SVHC候选清单的声明更新至: 2024年1月 (240)
不含REACH SVHC

卤素含量

非低卤素 - 包含 Br 或 Cl > 900 ppm。

焊接工艺能力

波峰焊接可达到 265°C

产品合规免责声明

此信息基于对供应商的合理调查以及TE对供应商提供的信息的现有认知。此信息可能发生变化。经TE确认符合欧盟RoHS的产品编号，产品均质材料中铅、六价铬、汞、PBB、PBDE、DEHP、BBP、DBP和DIBP的最大浓度不超过0.1%，镉的最大浓度不超过0.01%或符合指令2011/65/EU(RoHS2)及其修订指令规定的豁免。根据2011/65/EU指令要求电子电气产品需要进行CE标识。元器件产品通常无需进行CE标识。经TE确认符合欧盟ELV指令的产品编号，产品均质材料中，铅、六价铬和汞的最大浓度不超过0.1%，镉的最大浓度不超过0.01%（按重量计算），或符合指令2000/53/EC(ELV)附录中规定的豁免。关于欧盟REACH法规，TE目前提供的此产品编号的物品中高度关注物质(SVHC)的信息是基于欧洲化学品管理局(ECHA)最新发布的“物品中物质的要求指南”，链接如下：<https://echa.europa.eu/guidance-documents/guidance-on-reach>

配套部件



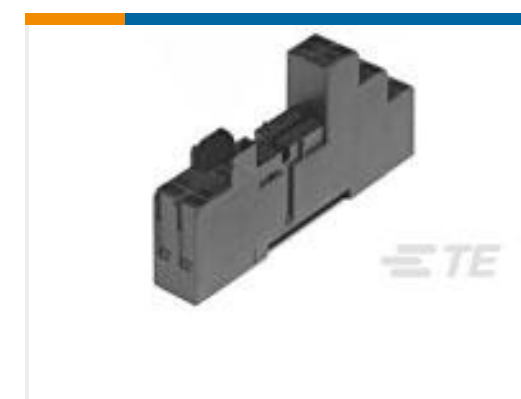
TE 产品编号 7-1415036-1
PTML0730



TE 产品编号 6-1415035-1
RT78726



TE 产品编号 1860306-1
RT78725



TE 产品编号 1860200-1
RT7872P



TE 产品编号 2-1415037-1
PTMU0730



TE 产品编号 2022103-1
RT17017



TE 产品编号 1415540-8
RT28816



TE 产品编号 4-1415036-1
PTMG0730



该系列中的其他产品 | SCHRACK Power PCB Relay RT2



客户还购买了





文档

CAD 文件

下载查看

[ENG_CVM_CVM_9-1393243-2_D.3d_igs.zip](#)

英文版本

下载查看

[ENG_CVM_CVM_9-1393243-2_D.3d_stp.zip](#)

英文版本

下载查看

[ENG_CVM_CVM_9-1393243-2_D.2d_dxf.zip](#)

英文版本

3D PDF

3D

下载CAD文件代表我接受和同意[使用条款](#)。

数据表/目录页

[Power PCB Relay RT2](#)

英文版本

产品规格

[Definitions General Purpose Relays](#)

英文版本

机构认证

[VDE 证书](#)

英文版本