



PLASTI-GRIP

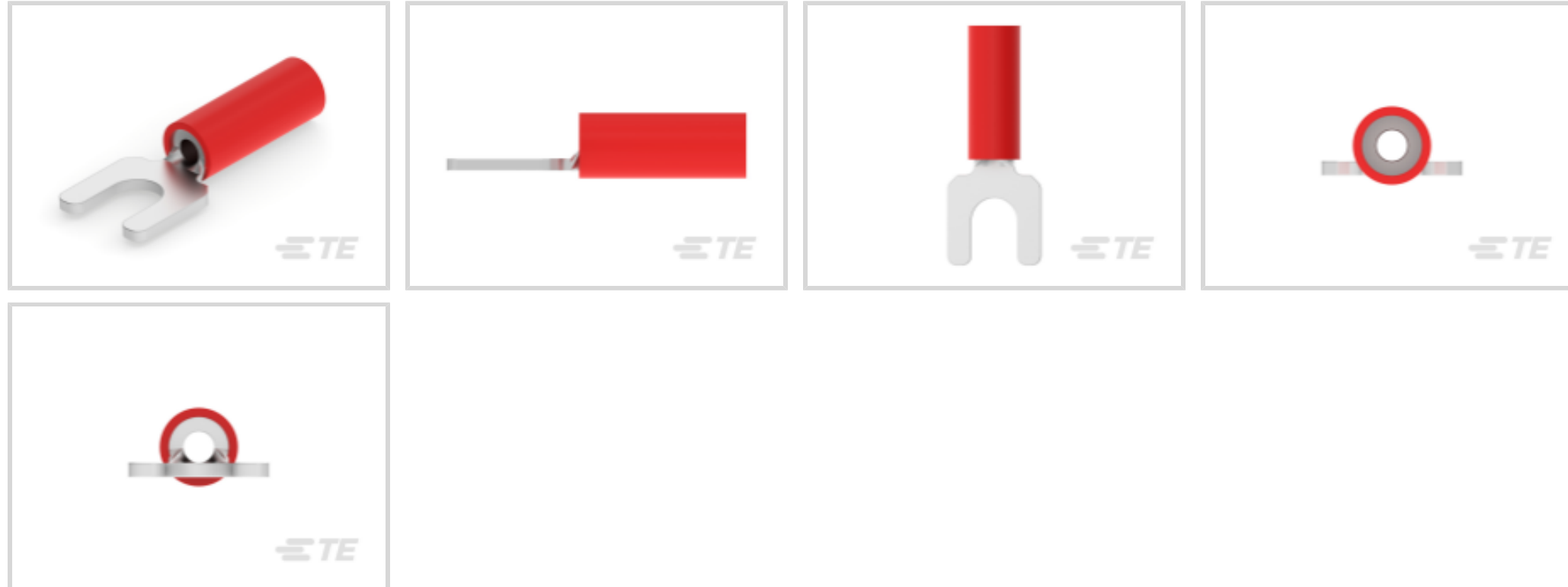
TE 内部编号 9-1377173-1

Spade Flange Tongue Terminal, 22 – 16 AWG, #6 / M3.5 Stud Size, 3.51 mm [.138 in] Stud Diameter, Closed Barrel, Straight, Tin,

PLASTI-GRIP

[在 TE 官网查看>](#)

端子和接头 > 叉形端子



叉形端子类型: 叉形凸缘舌片端子

线径: 509 – 3260 CMA

螺钉尺寸: #6, M3.5

产品特性

产品类型特性

螺钉尺寸	#6, M3.5
可密封	否
电线绝缘支持固定类型	绝缘支撑

电气特征

额定电压	300 V
------	-------

主体特性

产品重量	.703 g [.0247 oz]
------	-------------------

接触件特性

叉形端子类型	叉形凸缘舌片端子
压线筒类型	Closed
端子方向	直式
端子电镀材料	锡

机械附件

带导线绝缘	带有
-------	----

尺寸

线径	509 – 3260 CMA
螺钉直径	3.51 mm [.138 in]
舌厚	.84 mm [.033 in]
产品长度	19.13 mm [.753 in]
兼容的绝缘直径（最大值）	3.56 mm [.14 in]
兼容的绝缘直径范围	2.67 – 3.56 mm [.105 – .14 in]

使用环境

绝缘选项	部分绝缘
工作温度范围	105 °C [221 °F]

操作/应用

与电线基础材料兼容	铜
与电线电镀材料兼容	锡

行业标准

符合政府资质的端子	否
-----------	---

包装特性

封装方法	Bag
------	-----

产品合规性

如需合规文档，请访问 [TE 官网产品页面](#)。>

欧盟RoHS指令2011/65/EU	符合
欧盟ELV指令2000/53/EC	符合
中国电器电子产品有害物质限制使用管理办法（China RoHS 2，工业和信息化部携七部委2016年第32号令	没有超出阈值的受限材料
欧盟REACH法规(EC) No. 1907/2006	欧洲化学品管理局最新发布的SVHC候选清单: 2024年1月（240） SVHC候选清单的声明更新至: 2024年1月（240） 不含REACH SVHC
卤素含量	低卤素 - 每种均质材料的 Br、Cl、F、I < 900 ppm。也不含 BFR/CFR/PVC
焊接工艺能力	不适合采用焊接工艺

产品合规免责声明

此信息基于对供应商的合理调查以及TE对供应商提供的信息的现有认知。此信息可能发生变化。经TE确认符合欧盟RoHS的产品编号，产品均质材料中铅、六价铬、汞、PBB、PBDE、DEHP、BBP、DBP和DIBP的最大浓度不超过0.1%，镉的最大浓度不超过0.01%或符合指令2011/65/EU(RoHS2)及其修订指令规定的豁免。根据2011/65/EU指令要求电子电气产品需要进行CE标识。元器件产品通常无需进行CE标识。经TE确认符合欧盟ELV指令的产品编号，产品均质材料中，铅、六价铬

和汞的最大浓度不超过0.1%，镉的最大浓度不超过 0.01%（按重量计算），或符合指令 2000/53/EC (ELV) 附录中规定的豁免。关于欧盟REACH法规，TE 目前提供的此产品编号的物品中高度关注物质（SVHC）的信息是基于欧洲化学品管理局（ECHA）最新发布的“物品中物质的要求指南”，链接如下：<https://echa.europa.eu/guidance-documents/guidance-on-reach>

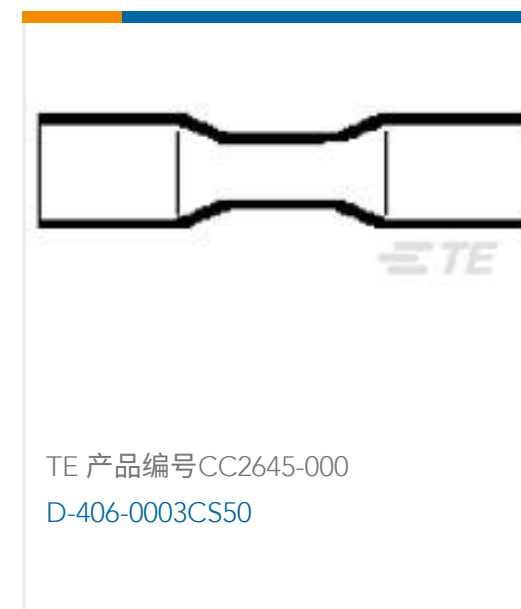
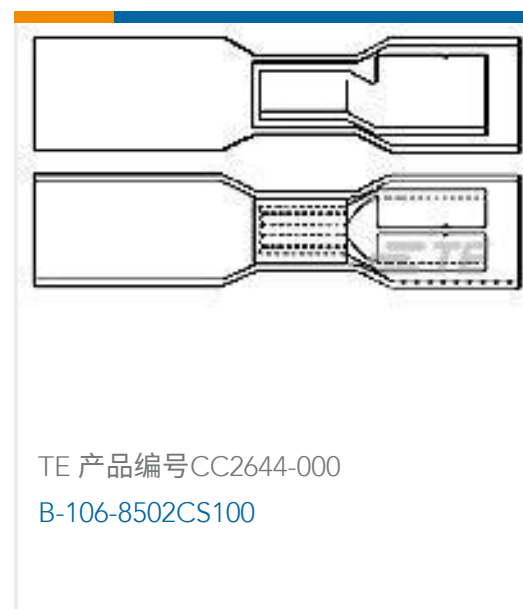
配套部件

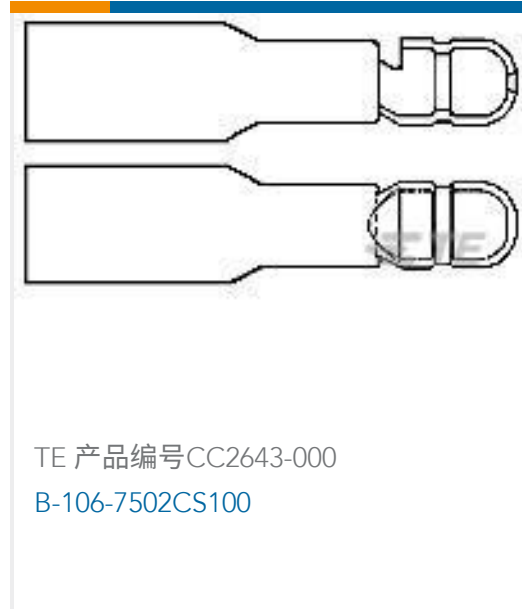
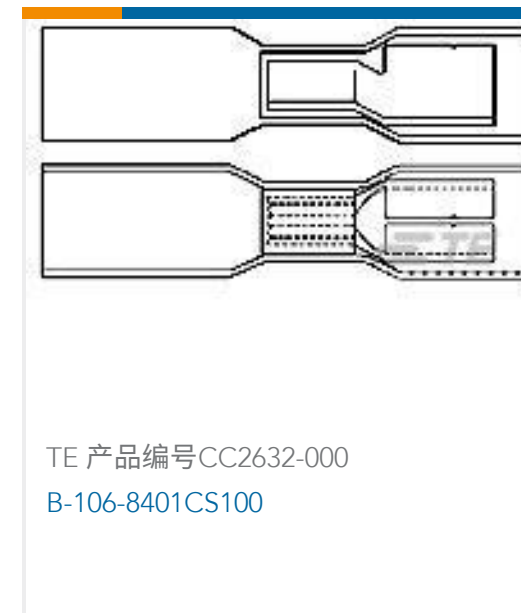
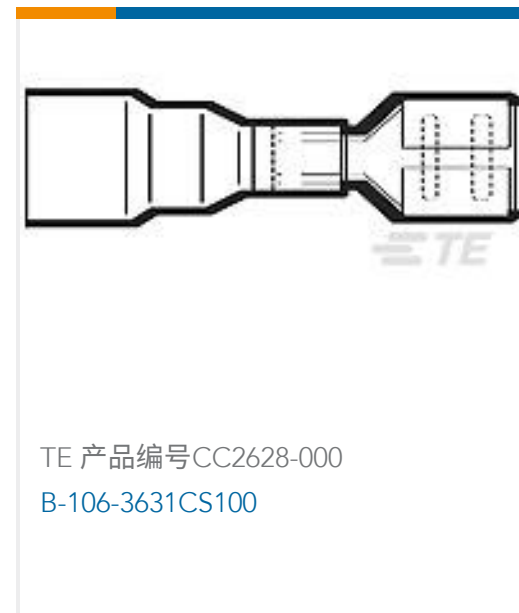
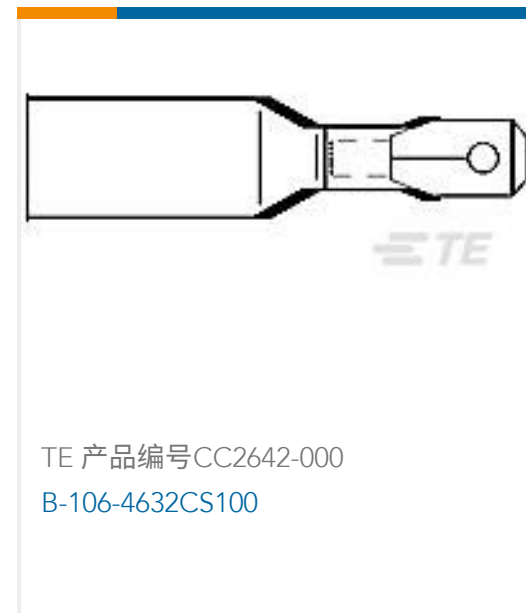
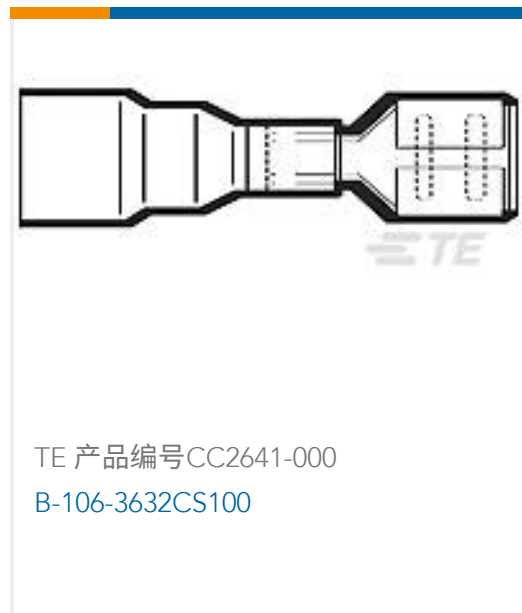


该系列中的其他产品 | PLASTI-GRIP



客户还购买了





文档

产品图纸

[SMP 0-0326861-0](#)

英文版本

CAD 文件

[3D PDF](#)

3D

下载查看

[ENG_CVM_CVM_9-1377173-1_H1.2d_dxf.zip](#)

英文版本

下载查看

[ENG_CVM_CVM_9-1377173-1_H1.3d_igs.zip](#)

英文版本

下载查看

[ENG_CVM_CVM_9-1377173-1_H1.3d_stp.zip](#)

英文版本

下载CAD文件代表我接受和同意 [使用条款](#)。

数据表/目录页

[RADIATION_RESISTANT_PRE-INSULATED_TERMINALS_SPLICES](#)

英文版本

产品规格

[应用规格](#)

英文版本