

89-03KA-0U ✓ 有效

MEAS | MEAS 89 Series

TE 内部编号 89-03KA-0U

TE 内部产品描述 3K PSIA 316L MV PRESSURE SENSOR

9mm 毫伏输出压力传感器

[在 TE 官网查看>](#)



[传感器](#) > [压力传感器](#) > [介质隔离压力传感器](#) > [9mm 毫伏输出压力传感器](#)



压力: [3000 psi]

Pressure Sensor Type: Media Isolated mV Output Pressure Sensors

压力类型: 绝对

Output Signal Type: Sensitivity = 15 - 28mV/V

Supply Voltage Range: 5 V

[所有 9mm 毫伏输出压力传感器 \(7\)](#)

产品特性

产品类型特性

Pressure Sensor Type	Media Isolated mV Output Pressure Sensors
压力类型	绝对
传感器封装	Weldable

结构特性

电气连接	导线引线
------	------

电气特征

电源电流	1.5 mA
Supply Voltage Range	5 V

尺寸

产品直径	9.04 mm[.356 in]
产品高度	13.2 mm[.52 in]

使用环境

工作温度范围	-40 – 125 °C[-40 – 257 °F]
--------	----------------------------

操作/应用

耐压范围	3X 3000 psi
------	----------------

Output Signal Type

Sensitivity = 15 - 28mV/V

其他

非线性

.25 %

配件

Weldable (No Thread)

产品合规性

如需合规文档，请访问 [TE 官网产品页面](#)。>

欧盟RoHS指令2011/65/EU

符合

欧盟ELV指令2000/53/EC

符合

中国电器电子产品有害物质限制使用管理办法（China RoHS 2，工业和信息化部携七部委2016年第32号令

没有超出阈值的受限材料

欧盟REACH法规(EC) No. 1907/2006

欧洲化学品管理局最新发布的SVHC候选清单: 2024年1月 (240)
 SVHC候选清单的声明更新至: 2024年1月 (240)
 不含REACH SVHC

卤素含量

低卤素 - 每种均质材料的 Br、Cl、F、I < 900 ppm。也不含 BFR/CFR/PVC

焊接工艺能力

尚未进行焊接工艺可能性审核

产品合规免责声明

此信息基于对供应商的合理调查以及TE对供应商提供的信息的现有认知。此信息可能发生变化。经TE确认符合欧盟RoHS的产品编号，产品均质材料中铅、六价铬、汞、PBB、PBDE、DEHP、BBP、DBP和DIBP的最大浓度不超过0.1%，镉的最大浓度不超过0.01%或符合指令2011/65/EU(RoHS2)及其修订指令规定的豁免。根据2011/65/EU指令要求电子电气产品需要进行CE标识。元器件产品通常无需进行CE标识。经TE确认符合欧盟ELV指令的产品编号，产品均质材料中，铅、六价铬和汞的最大浓度不超过0.1%，镉的最大浓度不超过0.01%（按重量计算），或符合指令2000/53/EC(ELV)附录中规定的豁免。关于欧盟REACH法规，TE目前提供的此产品编号的物品中高度关注物质（SVHC）的信息是基于欧洲化学品管理局（ECHA）最新发布的“物品中物质的要求指南”，链接如下：<https://echa.europa.eu/guidance-documents/guidance-on-reach>

配套部件

该系列中的其他产品 | [MEAS 89 Series](#)

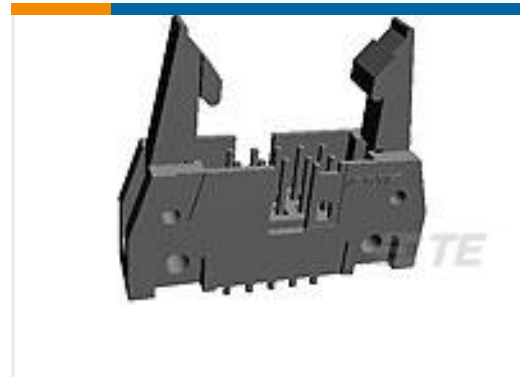


介质隔离压力传感器(27)

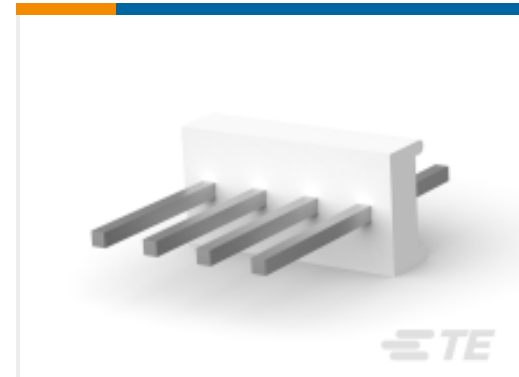
客户还购买了



TE 产品编号4344156001
CGPT-R-1.6-0



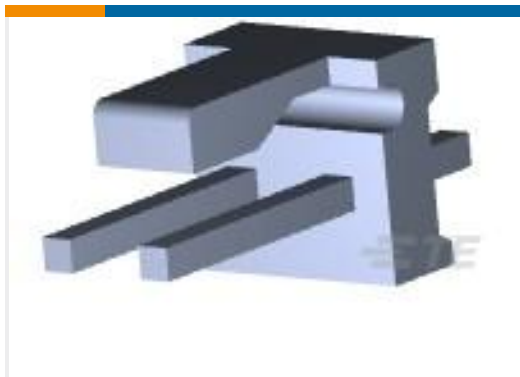
TE 产品编号5499206-1
A/L UNIV HDR 10P VERT LG LAT



TE 产品编号3-641215-2
PCB Header: Polyester, Vertical,
Unshrouded, No Mating Alignment



TE 产品编号5104338-3
A/L LOW PRO HDR 16P VERT HT



TE 产品编号3-641208-2
02P MTA156 HDR ASSY FL ST LF



TE 产品编号130014
TERM, R, PG, 22-16, M5



TE 产品编号2-2176092-7
RP 2A 0.25W 1K3 0.1% 25PPM 1K RL



TE 产品编号QWB406-L
WHIP, QW, 1/4,406-430MHz 418, 0dB,
BK, G



TE 产品编号10209248-00

文档

[CAD 文件](#)

[3D PDF](#)

[3D](#)

[下载查看](#)

[ENG_CVM_CVM_89-03KA-0U_C.2d_dxf.zip](#)

[英文版本](#)

[下载查看](#)

[ENG_CVM_CVM_89-03KA-0U_C.3d_igs.zip](#)



英文版本

下载查看

[ENG_CVM_CVM_89-03KA-0U_C.3d_stp.zip](#)

英文版本

下载CAD文件代表我接受和同意[使用条款](#)。

[数据表/目录页](#)

[89U](#)

英文版本