

S1264-KIT-1 ✓ 有效

RAYCHEM

TE 内部编号 889431-000

Epoxy Adhesives, Dual Pack, Packaging Quantity 5, Heat Resistance Temperature (Max) 150 °C

[在 TE 官网查看>](#)



线路保护与管理 > 粘合剂与密封剂 > 环氧树脂粘合剂



封装方法: 双组

封装数量: 5

耐热温度 (最大值) : 150 °C

产品特性

主体特性

颜色 (提供)	灰色, 黑色
颜色 (固化)	黑色
材料系统代码	25

使用环境

耐热温度 (最大值)	150 °C
------------	--------

包装特性

封装方法	双组
封装数量	5

其他

固化方法	20 °C (24 小时) , 85 °C (1 小时)
适用期	90 minute

产品合规性

[如需合规文档，请访问 TE 官网产品页面。>](#)

欧盟RoHS指令2011/65/EU	符合
欧盟ELV指令2000/53/EC	符合
中国电器电子产品有害物质限制使用管理办法 (China RoHS 2, 工业和信息化部携七部委2016年第32号令)	没有超出阈值的受限材料
欧盟REACH法规(EC) No. 1907/2006	欧洲化学品管理局最新发布的SVHC候选清单: 2024年1月 (240)

SVHC候选清单的声明更新至: 2024年1月
(240)
不含REACH SVHC

卤素含量

低卤素 - 每种均质材料的 Br、Cl、F、I < 900 ppm。也不含 BFR/CFR/PVC

焊接工艺能力

不适合采用焊接工艺

产品合规免责声明

此信息基于对供应商的合理调查以及TE对供应商提供的信息的现有认知。此信息可能发生变化。经TE确认符合欧盟RoHS的产品编号，产品均质材料中铅、六价铬、汞、PBB、PBDE、DEHP、BBP、DBP和DIBP的最大浓度不超过 0.1%，镉的最大浓度不超过 0.01%或符合指令2011/65/EU(RoHS2)及其修订指令规定的豁免。根据2011/65/EU 指令要求电子电气产品需要进行 CE 标识。元器件产品通常无需进行CE 标识。经 TE 确认符合欧盟 ELV 指令的产品编号，产品均质材料中，铅、六价铬和汞的最大浓度不超过0.1%，镉的最大浓度不超过 0.01%（按重量计算），或符合指令 2000/53/EC (ELV) 附录中规定的豁免。关于欧盟REACH法规，TE 目前提供的此产品编号的物品中高度关注物质（SVHC）的信息是基于欧洲化学品管理局（ECHA）最新发布的“物品中物质的要求指南”，链接如下：<https://echa.europa.eu/guidance-documents/guidance-on-reach>

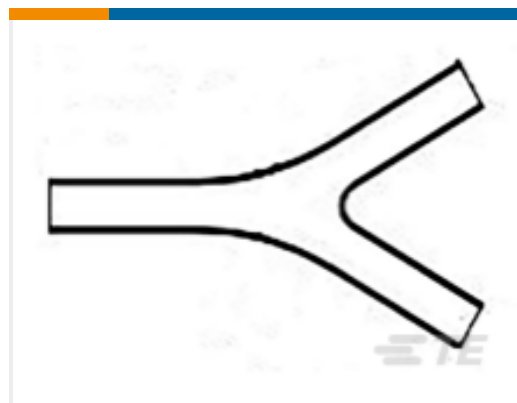
配套部件



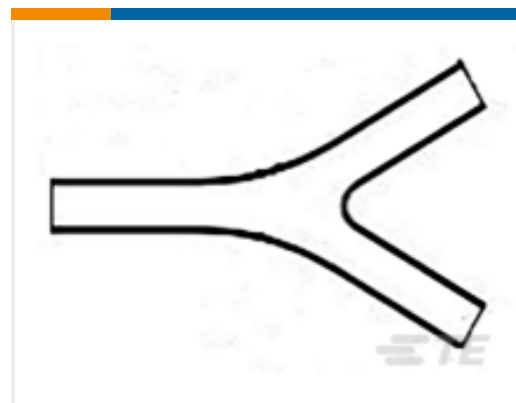
TE 产品编号 CAT-R21-567014
小尺寸热缩护套：吹塑，细线电缆，有嘴，直形



TE 产品编号 CAT-R21-56701
旋绕热缩单管护套：有嘴，直形



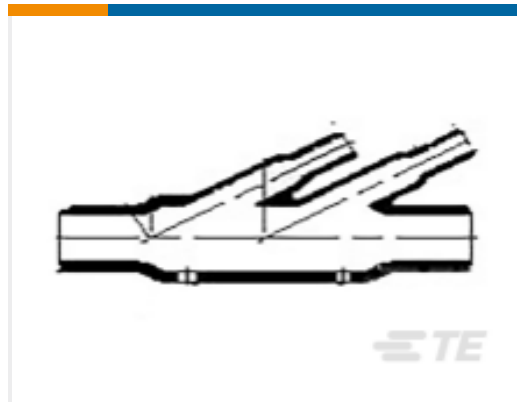
TE 产品编号 A43848-000
381A301-770-0



TE 产品编号 CB1871-000
381A302-770-0



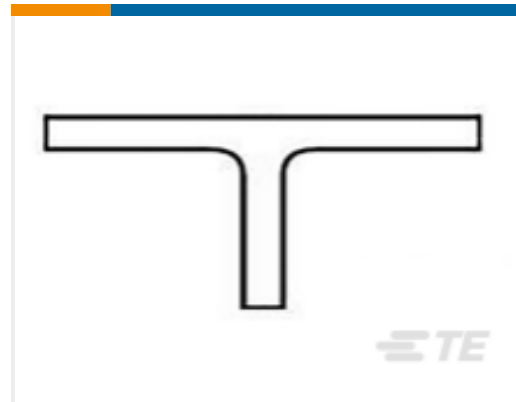
TE 产品编号 A14006-000
382C312-770-0



TE 产品编号 F75667-000
462A422-770-0



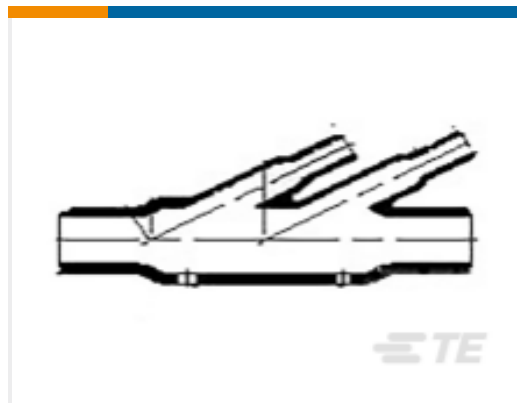
TE 产品编号 CB8301-000
382C332-770-0



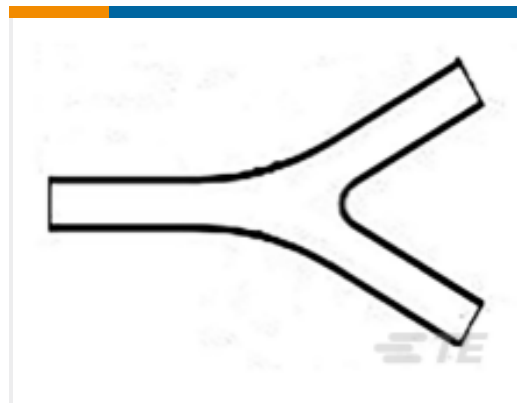
TE 产品编号 242944-000
301A511-770-0



TE 产品编号 D79521-000
382C322-770-0



TE 产品编号 D33682-000
462A421-770-0



TE 产品编号 CB8298-000
381A303-770-0



TE 产品编号 D22475-000
202E334-770-0

TE 产品编号 799558-000
202E346-770-0

TE 产品编号 EF5178-000
202C663-770-0

TE 产品编号 EH2789-000
382C303-770-0

TE 产品编号 CB8205-000
202E401-770-0



TE 产品编号 CB8304-000
462A423-770-0

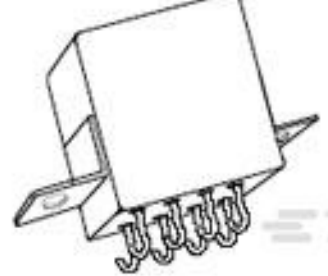
客户还购买了



TE 产品编号5510060002
PD-CAP-1/2-0



TE 产品编号1217095-2
RCPT 250 POS-LOCK 16-12 TPBR



TE 产品编号9-1617748-1
FCA-210-0917M=M83536/9-017M



TE 产品编号443631-000
B-040-30-N



TE 产品编号E2100407ATM
E2100407ATM=RELAY



TE 产品编号NB23344001
VERSAFIT-1/8-4-SP

TE 产品编号6162-229-1677
COAX PIN ASSY

TE 产品编号MC6-12MM-01P
MC6 CONTACT KIT 12 FIBRE MALE
PIN MULTIM

TE 产品编号469725-000
382A012-4/180-0



TE 产品编号CT91133001
TTVF150WE-180-PPFO

文档



数据表/目录页

[Adhesives Selection Guide](#)

英文版本

产品规格

[Thermofit NS Adhesive S-1264 Epoxy, Flexible](#)

英文版本