



热缩管 > NETM1000 热缩管



主要产品颜色: 黑色

墙面类型: 单壁

原始内径 (最小值) : 6 mm [.236 in]

主要产品材料: 交联聚烯烃

热缩管易燃性类型: 阻燃

[所有 NETM1000 热缩管 \(10\)](#)

产品特性

产品类型特性

墙面类型	单壁
------	----

主体特性

流体类型	(ATF) 自动变速器油, 制动液, 助力转向液, 无铅汽油, 机油, 柴油, 防冻剂
主要产品颜色	黑色
主要产品材料	交联聚烯烃
灵活性	柔性

尺寸

原始内径 (最小值)	6 mm [.236 in]
------------	----------------

使用环境

热缩管易燃性类型	阻燃
工组温度范围	-55 – 135 °C

操作/应用

机械阻力	应力消除, 液体, 起皱
------	--------------

包装特性

封装方法	线轴, 线轴
------	--------

其他

产品来源

US

产品合规性

如需合规文档，请访问 [TE 官网产品页面](#)。>

欧盟RoHS指令2011/65/EU

符合

欧盟ELV指令2000/53/EC

符合

中国电器电子产品有害物质限制使用管理办法（China RoHS 2，工业和信息化部携七部委2016年第32号令

没有超出阈值的受限材料

欧盟REACH法规(EC) No. 1907/2006

欧洲化学品管理局最新发布的SVHC候选清单: 2024年1月 (240)
SVHC候选清单的声明更新至: 2024年1月 (240)
不含REACH SVHC

卤素含量

非低卤素 - 包含 Br 或 Cl > 900 ppm。

焊接工艺能力

不适合采用焊接工艺

产品合规免责声明

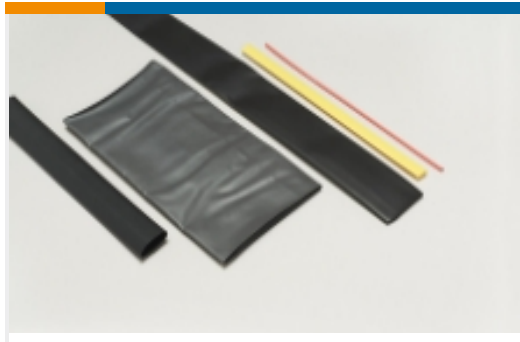
此信息基于对供应商的合理调查以及TE对供应商提供的信息的现有认知。此信息可能发生变化。经TE确认符合欧盟RoHS的产品编号，产品均质材料中铅、六价铬、汞、PBB、PBDE、DEHP、BBP、DBP和DIBP的最大浓度不超过0.1%，镉的最大浓度不超过0.01%或符合指令2011/65/EU(RoHS2)及其修订指令规定的豁免。根据2011/65/EU指令要求电子电气产品需要进行CE标识。元器件产品通常无需进行CE标识。经TE确认符合欧盟ELV指令的产品编号，产品均质材料中，铅、六价铬和汞的最大浓度不超过0.1%，镉的最大浓度不超过0.01%（按重量计算），或符合指令2000/53/EC(ELV)附录中规定的豁免。关于欧盟REACH法规，TE目前提供的此产品编号的物品中高度关注物质（SVHC）的信息是基于欧洲化学品管理局（ECHA）最新发布的“物品中物质的要求指南”，链接如下：<https://echa.europa.eu/guidance-documents/guidance-on-reach>

配套部件



TE 产品编号 EG1114-000
CV1981-ST-230V1600W-EU

该系列中的其他产品 | [RAYCHEM NETM1000](#)



热缩管(10)

客户还购买了



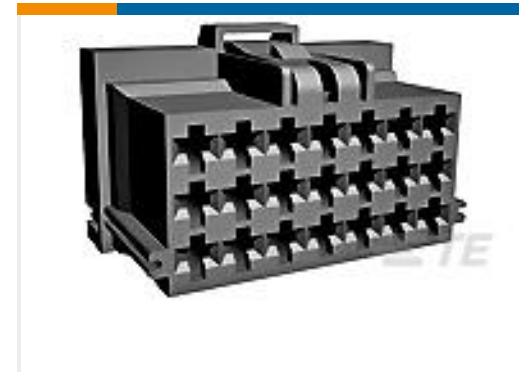
TE 产品编号6464574002
NETM1000-8-0-SP



TE 产品编号4-1703843-1
重载密封系列连接器塑壳



TE 产品编号DTP06-4S-C015
PLG, 4P, GRY, E



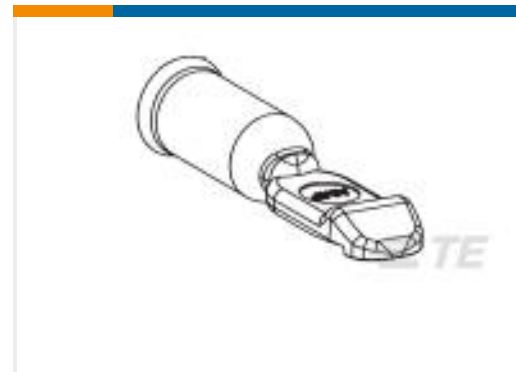
TE 产品编号8-968975-2
MCP2.8 GEH ASSY 21P



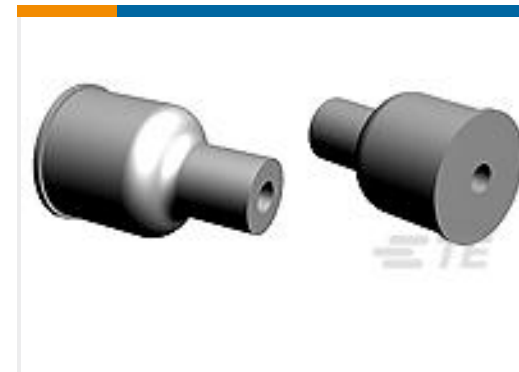
TE 产品编号1-968855-2
AMP MCP 2.8, CONTACT SWS



TE 产品编号2098251-2
SOC, SF, SIZE 16, 16-18 AWG, NI/SN



TE 产品编号1445996-1
CONTACT, 120 PWR PROD,4 AWG



TE 产品编号348989-1
0.5MM CABLE SEAL LC RED



TE 产品编号08000-001
GROMMET RED SILICONE 70 SHORE

文档

产品图纸

[NETM1000-6-0-SP](#)

英文版本

数据表/目录页

[NETM Pages from 1654296-3](#)

英文版本

产品规格



质量规范

英文版本