

RAYCHEM

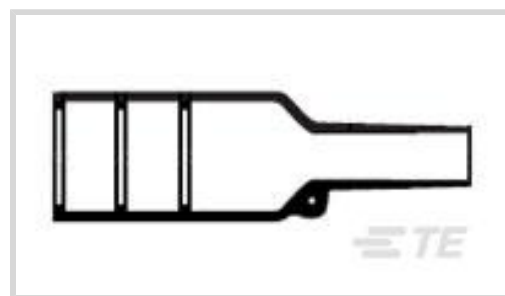
TE 内部编号 881797-000

Heat Shrink Boots, Straight, Size 202, Lipped, 100, 100, Adhesive

Precoat Adhesive Requirement, -30 – 105 °C [-22 – 221 °F]

[在 TE 官网查看>](#)

线路保护与管理 > 热缩模件 > 热缩护套 > 球形热缩护套：有嘴，直形



主体方向: 直式

模制部件形状代码: 202

有嘴: 是

材料代码: 100

材料系统代码: 100

[所有 球形热缩护套：有嘴，直形 \(370\)](#)

产品特性

结构特性

有嘴	是
粘合要求	粘合剂预涂膜

主体特性

主要产品材料	低火灾隐患材料
材料代码	100
材料系统代码	100

壳体特性

主体方向	直式
------	----

尺寸

原始内径（最小值）	66 mm[2.6 in]
-----------	---------------

使用环境

可燃性要求	低火灾隐患
工作温度范围	-30 – 105 °C[-22 – 221 °F]
电阻保护	高温下长期暴露在液体中

行业标准

与已批准的标准产品兼容	VG95343 部件 29 和 30
-------------	--------------------

其他

模制部件形状代码	202
粘合剂代码	86

产品合规性

如需合规文档，请访问 [TE 官网产品页面](#)。>

欧盟RoHS指令2011/65/EU	符合
欧盟ELV指令2000/53/EC	符合
中国电器电子产品有害物质限制使用管理办法（China RoHS 2，工业和信息化部携七部委2016年第32号令	没有超出阈值的受限材料
欧盟REACH法规(EC) No. 1907/2006	欧洲化学品管理局最新发布的SVHC候选清单: 2024年1月（240） SVHC候选清单的声明更新至: 2024年1月（240） 不含REACH SVHC
卤素含量	低卤素 - 每种均质材料的 Br、Cl、F、I < 900 ppm。也不含 BFR/CFR/PVC
焊接工艺能力	不适合采用焊接工艺

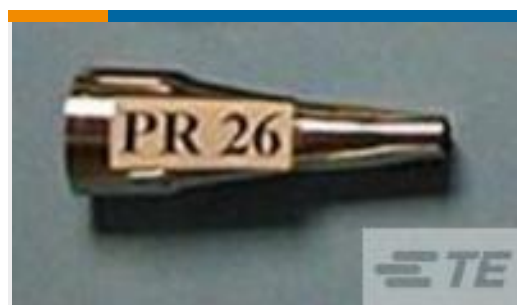
产品合规免责声明

此信息基于对供应商的合理调查以及TE对供应商提供的信息的现有认知。此信息可能发生变化。经TE确认符合欧盟RoHS的产品编号，产品均质材料中铅、六价铬、汞、PBB、PBDE、DEHP、BBP、DBP和DIBP的最大浓度不超过0.1%，镉的最大浓度不超过0.01%或符合指令2011/65/EU(RoHS2)及其修订指令规定的豁免。根据2011/65/EU指令要求电子电气产品需要进行CE标识。元器件产品通常无需进行CE标识。经TE确认符合欧盟ELV指令的产品编号，产品均质材料中，铅、六价铬和汞的最大浓度不超过0.1%，镉的最大浓度不超过0.01%（按重量计算），或符合指令2000/53/EC(ELV)附录中规定的豁免。关于欧盟REACH法规，TE目前提供的此产品编号的物品中高度关注物质（SVHC）的信息是基于欧洲化学品管理局（ECHA）最新发布的“物品中物质的要求指南”，链接如下：<https://echa.europa.eu/guidance-documents/guidance-on-reach>

配套部件



TE 产品编号 EG1114-000
CV1981-ST-230V1600W-EU



TE 产品编号 991967-000
PR-26-REFLECTOR



TE 产品编号 EG1118-000
CV1981-ST-120V1600W-US

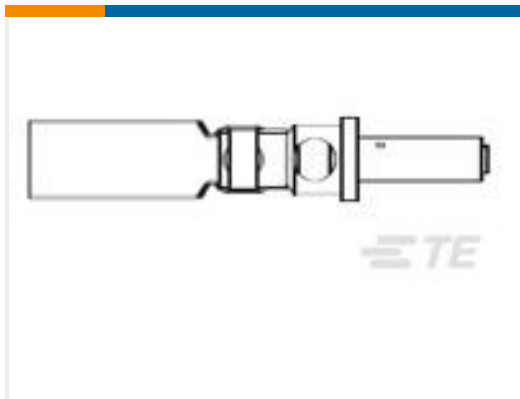


TE 产品编号 EG1120-000
CV1981-ST-120V1600W-UK

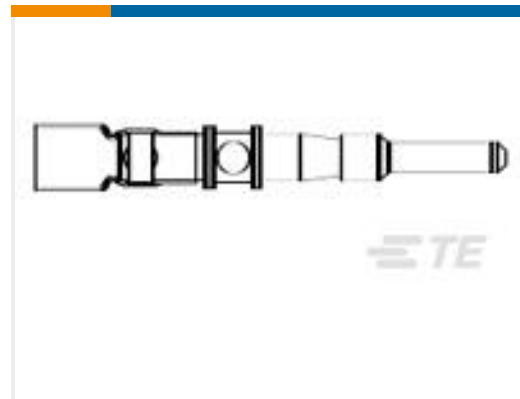


TE 产品编号 EG1115-000
CV1981-ST-230V1600W-CH

客户还购买了



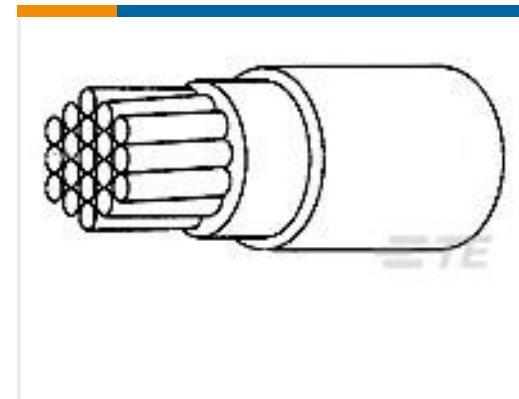
TE 产品编号753454-000
D-602-0140



TE 产品编号601102-000
D-602-46



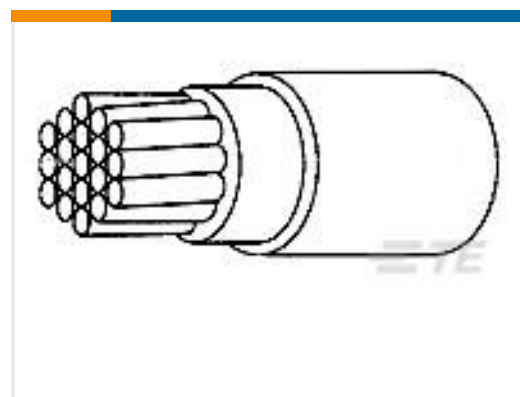
TE 产品编号734267-000
CWT-7-S



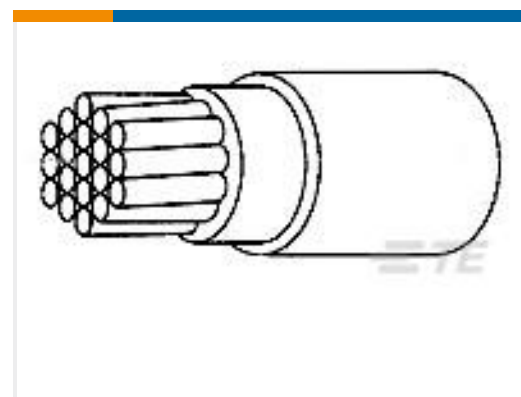
TE 产品编号D475533001
VG-95218-T020-E109



TE 产品编号C829553001
VG-95218-T021-C004



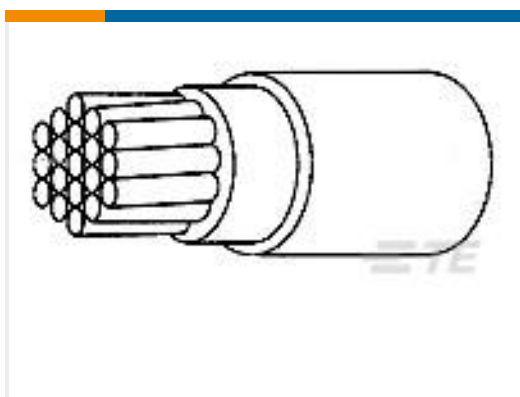
TE 产品编号4099723001
VG-95218-T020-E089



TE 产品编号8767583001
VG-95218-T020-E049



TE 产品编号158357-000
CWT-11-S



TE 产品编号A853453001
VG-95218-T020-E039

文档

产品图纸

[202K185-100-02/86-0](#)

英文版本

数据表/目录页

[1654025_Sec4_-100](#)

英文版本

[Raychem Molded Parts Visual Guide](#)

英文版本



Solutions for Defense Applications Certified to VG Standards

英文版本

产品规格

产品规格

英文版本