

881770-1 ✓ 有效

Econoseal J - Mark II

TE 内部编号 881770-1

Housing for Male Terminals, Wire-to-Wire, 1 Position, Sealable, Black, Signal, Cable Mount (Free-Hanging), Econoseal J - Mark II

[在 TE 官网查看>](#)



连接器 > 汽车连接器 > 汽车连接器护套 > ECONOSEAL, 连接器壳体



连接器系统: 线到线

位数: 1

连接器和壳体类型: 公端子护套

可密封: 是

对接公端宽度: 1.8 mm [ .071 in ]

[所有 ECONOSEAL, 连接器壳体 \(89\)](#)

## 产品特性

### 产品类型特性

混合型连接器	否
连接器形状	矩形
连接器系统	线到线
连接器和壳体类型	公端子护套
可密封	是
主要锁定特性	外壳集成

### 结构特性

位数	1
行数	1

### 电气特征

工作电压	12 VDC
标称电压架构	12 V

### 主体特性



出线角度	180°
主要产品颜色	黑色
<b>接触件特性</b>	
端子大小	1.8mm
端子类型	公端
对接公端宽度	1.8 mm[.071 in]
<b>机械附件</b>	
端子位置保证	是
应力消除	不带
接合对准类型	极化肋, 极化肋
接合对准	带有
连接器安装类型	电缆安装 (自由悬挂)
<b>壳体特性</b>	
外壳材料	PBT
<b>尺寸</b>	
连接器高度	14.2 mm[.559 in]
产品宽度	32.5 mm[1.28 in]
产品长度	13.5 mm[.531 in]
<b>使用环境</b>	
工作温度 (最大值)	70 °C, 75 °C, 80 °C, 85 °C, 90 °C, 100 °C, 105 °C[158 °F][167 °F][176 °F][185 °F][194 °F][212 °F][221 °F]
工作温度范围	-30 – 105 °C[-22 – 221 °F]
<b>操作/应用</b>	
电路应用	Signal
<b>行业标准</b>	
UL 阻燃性等级	UL 94HB
<b>包装特性</b>	
封装数量	4000
封装方法	Bag
<b>其他</b>	
可维修	是

能够保证连接器位置

否

## 产品合规性

如需合规文档，请访问 [TE 官网产品页面](#)。>

欧盟RoHS指令2011/65/EU

符合

欧盟ELV指令2000/53/EC

符合

中国电器电子产品有害物质限制使用管理办法（China RoHS 2，工业和信息化部携七部委2016年第32号令

没有超出阈值的受限材料

欧盟REACH法规(EC) No. 1907/2006

欧洲化学品管理局最新发布的SVHC候选清单: 2024年1月 (240)  
SVHC候选清单的声明更新至: 2024年1月 (240)  
不含REACH SVHC

卤素含量

非低卤素 - 包含 Br 或 Cl &gt; 900 ppm。

焊接工艺能力

不适合采用焊接工艺

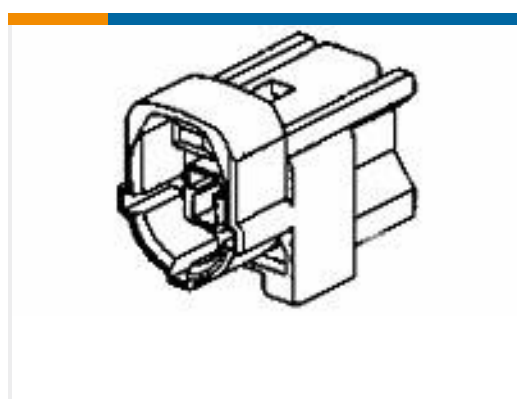
### 产品合规免责声明

此信息基于对供应商的合理调查以及TE对供应商提供的信息的现有认知。此信息可能发生变化。经TE确认符合欧盟RoHS的产品编号，产品均质材料中铅、六价铬、汞、PBB、PBDE、DEHP、BBP、DBP和DIBP的最大浓度不超过0.1%，镉的最大浓度不超过0.01%或符合指令2011/65/EU(RoHS2)及其修订指令规定的豁免。根据2011/65/EU指令要求电子电气产品需要进行CE标识。元器件产品通常无需进行CE标识。经TE确认符合欧盟ELV指令的产品编号，产品均质材料中，铅、六价铬和汞的最大浓度不超过0.1%，镉的最大浓度不超过0.01%（按重量计算），或符合指令2000/53/EC(ELV)附录中规定的豁免。关于欧盟REACH法规，TE目前提供的此产品编号的物品中高度关注物质（SVHC）的信息是基于欧洲化学品管理局（ECHA）最新发布的“物品中物质的要求指南”，链接如下：<https://echa.europa.eu/guidance-documents/guidance-on-reach>

## 配套部件



TE 产品编号 CAT-EC7491-T273  
Econoseal 母端和公端



TE 产品编号 881771-1  
KIT ECONOSEAL 1P J SERIES



TE 产品编号 172748-1  
E-J MK-2 070 CAVITY PLUG

## 该系列中的其他产品 | Econoseal J - Mark II



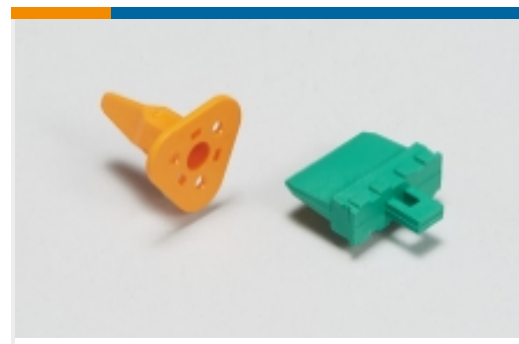
其他汽车连接器附件(4)



汽车连接器护套(25)



汽车连接器盖帽(1)

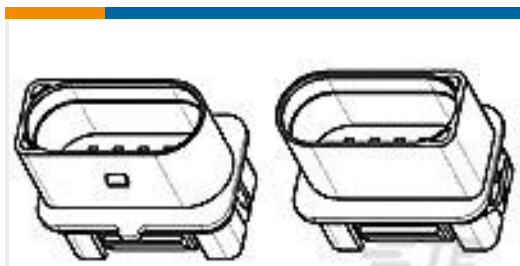


汽车连接器锁和位置保证(2)



连接器密封件和盲堵(5)

## 客户还购买了



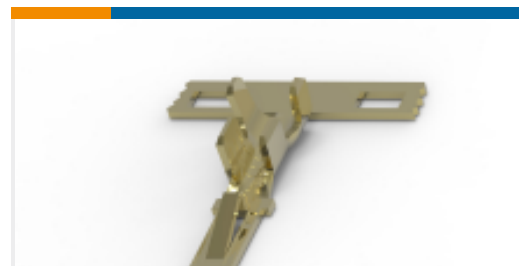
TE 产品编号493571-1  
HSG. ASSY 10P JPT TAB



TE 产品编号964328-1  
SPT A REC 6.3 Contact SRC Sn



TE 产品编号9-965382-2  
8POS MQS REC COD Z



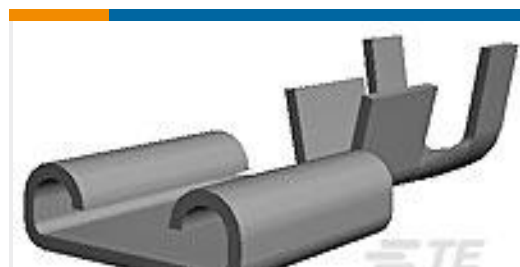
TE 产品编号1599182-1  
.110 TAB TERMINAL, PLAIN



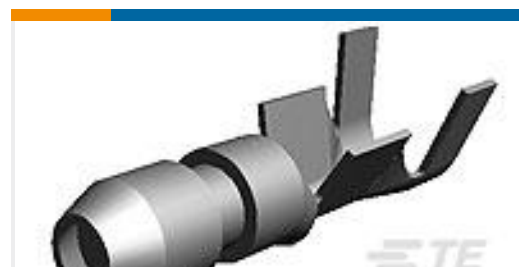
TE 产品编号180453-1  
FF 312 REC 1-2.5MM2 BR



TE 产品编号965383-1  
MQS SICHERGSCHIEBER 8POS



TE 产品编号735220-1  
250 FASTON REC 18-14 AWG BR



TE 产品编号170002-7  
TERMINAL GROUP NUMBER



TE 产品编号880622-1  
TERMINAL REC., SPECIAL TAB



TE 产品编号880629-2  
RING TONGUE

## 文档



### 产品图纸

#### KIT ECONOSEAL J 1PO

英文版本

### CAD 文件

#### 3D PDF

3D

#### 下载查看

[ENG\\_CVM\\_CVM\\_881770-1\\_O.2d\\_dxf.zip](#)

英文版本

#### 下载查看

[ENG\\_CVM\\_CVM\\_881770-1\\_O.3d\\_igs.zip](#)

英文版本

#### 下载查看

[ENG\\_CVM\\_CVM\\_881770-1\\_O.3d\\_stp.zip](#)

英文版本

下载CAD文件代表我接受和同意[使用条款](#)。

### 数据表/目录页

#### Econoseal Connector Series

英文版本